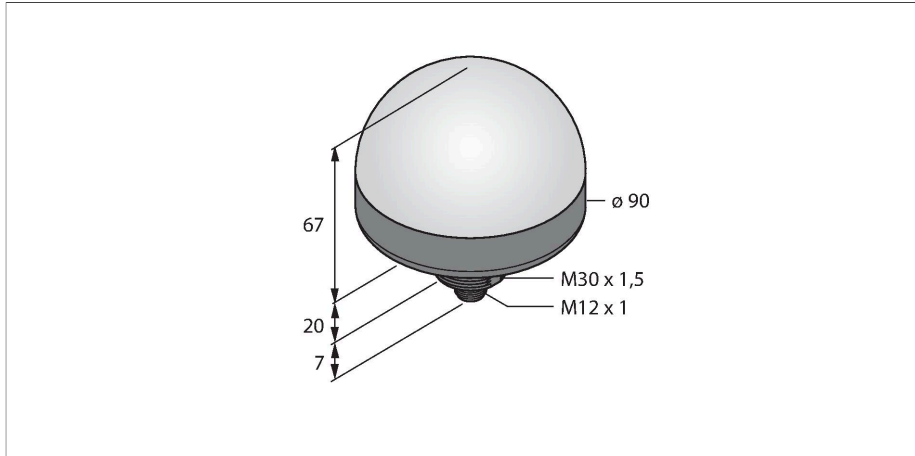


# K90LBGYRPQ

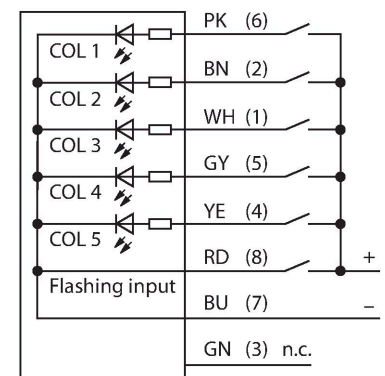
## Светодиодный индикатор – Маяк



### Свойства

- Светодиодный дисплей кругового обзора
- Степень защиты IP67
- Внутренняя резьба M30 x 1.5
- M12 x 1, вилка, 8-контактн.
- Полихромный: Синий (цвет 1) / Зеленый (цвет 2) / Желтый (цвет 3) / Красный (цвет 4)
- Функция мигания (1,6 Гц) включается посредством функционального входа
- Рабочее напряжение: 12...30 В =
- С индивидуальным управлением
- Входы: PNP

### Схема подключения



### Принцип действия

Светодиодный дисплей пригоден для промышленной эксплуатации благодаря конструкции повышенной надежности в исполнении с классом защиты IP67. Светодиодный дисплей горит в период наличия входного сигнала. В любой момент времени загорается только цвет. Цвет с более высоким номером замещает цвет с более низким

### Технические характеристики

Тип	K90LBGYRPQ
ID №	3092823
<b>Данные по сигналам и индикации</b>	
Назначение	Светодиодная индикаторная подсветка
Функция	точечная подсветка
Тип источника света	син. зел. желт. красн.
Срок службы светодиода (L70)	50000 h
с регулировкой	нет
Функции цвета 1	Синий, Постоянно включен, 55 лм
Функции цвета 2	Зеленый, 150 лм
Функции цвета 3	Желтый, 35 лм
Функции цвета 4	Красный, 65 лм
<b>Электрические параметры</b>	
Рабочее напряжение	12...30 В =
Макс. потребление тока на цвет	475 мА
входная мощность	5.7 W
Тип входа	PNP
Время отклика типовое	< 75 мс
<b>Механические характеристики</b>	
для подключения в каскад	нет
Конструкция	Полусфера, K90L
Размеры	Ø 90 x 87 x 87 мм
Материал корпуса	Пластмасса, PC
Window material	Поликарбонат, рассеянный

## Технические характеристики

Электрическое подключение	Разъем, M12 × 1, ПВХ
Количество проводников	8
Температура окружающей среды	-40...+50 °C
Степень защиты	IP67
<b>Испытания/сертификаты</b>	
Approvals	Сертификация CE, UL

номером. Например, COL 3 замещает COL 1 и 2.

Если на функциональный вход подается напряжение питания, функция переключается с режима постоянного горения в режим мигания.

## Аксессуары

**SMB30A** 3032723

Монтажный кронштейн, прямоугольный, нерж. сталь, для датчиков с резьбой 30 мм

**SMB30FA** 3074005

Montagewinkel; Werkstoff VA 1.4401

**SMB30SC** 3052521

Монтажный зажим, PBT черн., для датчиков с резьбой 30 мм, поворотный

## Аксессуары

Чертеж с размерами	Тип	ID №	
	RKC8T-2/TEL	6625130	Соединительный кабель, гнездовой разъем M12, прямой, 8-конт., длина кабеля: 2 м, материал оболочки: ПВХ, черн.; сертификат cULus; возможны другие длины и материалы кабеля см. <a href="http://www.turck.com">www.turck.com</a>
	WKC8T-2/TEL	6625133	Соединительный кабель, гнездовой разъем M12, угловой, 8-конт., длина кабеля: 2 м, материал оболочки: ПВХ, черн.; сертификат cULus; возможны другие длины и материалы кабеля см. <a href="http://www.turck.com">www.turck.com</a>