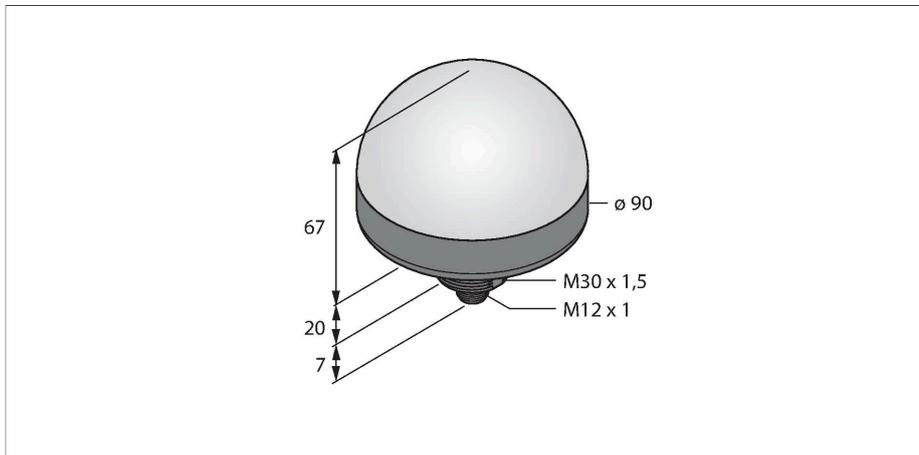


K90TLWBGYRPQ

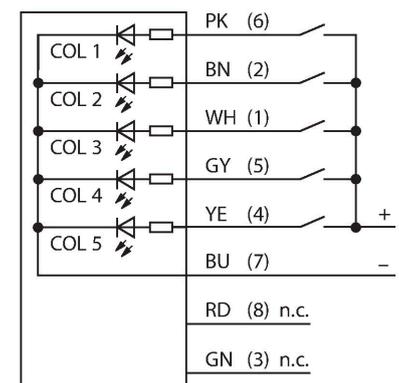
Светодиодный индикатор – Маяк



Свойства

- Светодиодный дисплей кругового обзора
- Степень защиты IP67
- Внутренняя резьба M30 x 1.5
- M12 x 1, вилка, 8-контактн.
- Цвета: Белый (цвет 1), Синий (цвет 2), Зеленый (цвет 3), Желтый (цвет 4), Красный (цвет 5)
- Переключение цветов при наличии нескольких активных входов
- Рабочее напряжение: 12...30 В =
- С индивидуальным управлением
- Входы: PNP

Схема подключения



Принцип действия

Светодиодный дисплей пригоден для промышленной эксплуатации благодаря конструкции повышенной надежности в исполнении с классом защиты IP67. Светодиодный дисплей горит в период наличия входного сигнала. В любой момент времени загорается только цвет. Одновременное управление несколькими цветами обеспечивает циклическое изменение цветов.

Технические характеристики

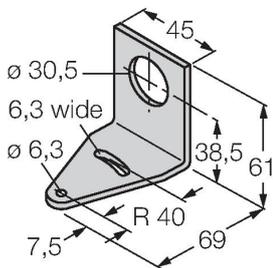
Тип	K90TLWBGYRPQ
ID №	3092836
Данные по сигналам и индикации	
Назначение	Светодиодная индикаторная подсветка
Функция	точечная подсветка
Тип источника света	белый син. зел. желт. красн.
Срок службы светодиода (L70)	50000 h
с регулировкой	нет
Функции цвета 1	Белый, Постоянно включен, 200 лм
Функции цвета 2	Синий, 55 лм
Функции цвета 3	Зеленый, 150 лм
Функции цвета 4	Желтый, 35 лм
Функции цвета 5	Красный, 65 лм
Электрические параметры	
Рабочее напряжение	12...30 В =
Макс. потребление тока на цвет	475 мА
входная мощность	5.7 W
Тип входа	PNP
Время отклика типовое	< 150 мс
Механические характеристики	
для подключения в каскад	нет
Конструкция	Полусфера, K90L
Размеры	Ø 90 x 87 x 87 мм
Материал корпуса	Пластмасса, PC

Технические характеристики

Window material	Поликарбонат, рассеянный
Электрическое подключение	Разъем, M12 × 1, ПВХ
Количество проводников	8
Температура окружающей среды	-40...+50 °C
Степень защиты	IP67
Испытания/сертификаты	
Approvals	Сертификация CE, UL

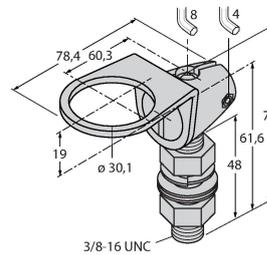
Аксессуары

SMB30A 3032723



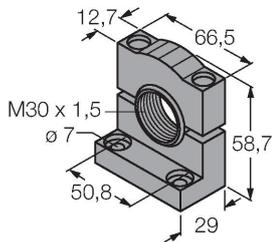
Монтажный кронштейн, прямоугольный, нерж. сталь, для датчиков с резьбой 30 мм

SMB30FA 3074005



Montagewinkel; Werkstoff VA 1.4401

SMB30SC 3052521



Монтажный зажим, РВТ черн., для датчиков с резьбой 30 мм, поворотный

Аксессуары

Чертеж с размерами	Тип	ID №	
	RKC8T-2/TEL	6625130	



Соединительный кабель, гнездовой разъем M12, прямой, 8-конт., длина кабеля: 2 м, материал оболочки: ПВХ, черн.; сертификат cULus; возможны другие длины и материалы кабеля см. www.turck.com

Соединительный кабель, гнездовой разъем M12, угловой, 8-конт., длина кабеля: 2 м, материал оболочки: ПВХ, черн.; сертификат cULus; возможны другие длины и материалы кабеля см. www.turck.com

WKC8T-2/TEL

6625133

