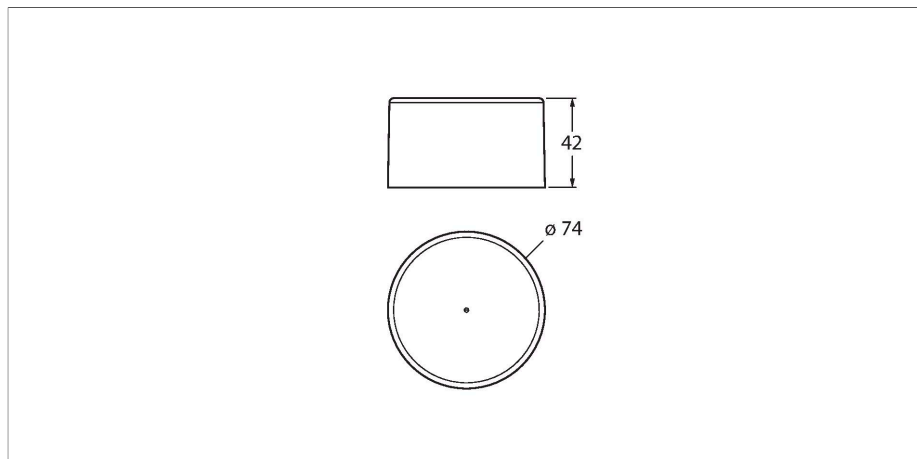


# DX80N2X1W0P0ZTD

## Радиопередающая система – топология "звезда" Узел (FlexPower) с датчиком магнитного поля



### Свойства

- Внутренняя антенна
- Конфигурация с помощью программного обеспечения или ИК интерфейса
- Детерминистическая передача данных
- Переборка частоты FHSS
- Time Division Multiplex Access (TDMA)
- Мощность передатчика: 63 мВт, 18 дБ/мВт проводимый, <= 20 дБ/мВт ЭИИМ
- Входы: 1 × встроенный датчик магнитного поля
- Внутренняя батарея, 3,6 В, литий-ионная, тип D

### Принцип действия

Система DX80 формирует сеть на радиоканале для беспроводной передачи в обоих направлениях сигналов датчиков в звездообразной топологии. Она состоит из шлюза, который передает I/O сигналы на контроллер и 47 узлов сети. Питание на узлы с интегрированными 3-осевыми датчиками магнитного поля обычно подается от встроенных батарей, а в случае обнаружения металлического предмета в пределах магнитного поля на шлюз подается сигнал. В зависимости от конфигурации, для улучшения характеристик требуется ИК-контроль. В зависимости от типа используемого шлюза возможна одновременная передача различных измерительных и дискретных сигналов, а также интерфейс RS485. Соответствие: FCC-ID UE300DX80-2400. Данное устройство соответствует FCC парагр. 15, подразд. С, 15.247 ETSI/EN: В соответствии с EN 300 328: V1.8.1 (2014-04) IC: 7044A-DX8024 Защита от излучения 10 В/м для 80-2700 МГц в соотв. с EN 61000-6-2 Ударопрочность и виброустойчивость: IEC 68-2-6 и IEC 68-2-7

### Технические характеристики

Тип	DX80N2X1W0P0ZTD
ID №	3092926
<b>Беспроводная система обмена данными</b>	
Тип РЭС	short-range
Место установки	stationary
Топология	Топология "звезда"
Функция	топология "звезда"
Тип устройства	Узел
Частотный диапазон	2,4 GHz ISM Band
Частотный диапазон	2,402 - 2,483 ГГц
Количество каналов	50
Ширина канала	1 MHz
Технология расширения спектра	ППРЧ (Технология расширения спектра)
Время пребывания (работы) на одной несущей, выбор которой осуществляется по псевдослучайному закону	7.8 ms
Время отклика типовое	< 1000 мс
Выходная мощность ERP	18 дБ/65 мВт
Выходная мощность EIRP	20 дБ/100 мВт
Диапазон	3200000 мм
<b>Данные I/O</b>	
Количество каналов	1
Тип входа	Датчик магнитного поля
<b>Электрические параметры</b>	
Аккумуляторное	ja

## Технические характеристики

Рабочее напряжение	3.6...5.5 В =
Индикатор рабочего напряжения	светодиод, зел.
<b>Механические характеристики</b>	
Конструкция	Цилиндрический/гладкий, DX80
Размеры	74 x 42 мм
Материал корпуса	Пластмасса,ABS
Подключение антенны	Внутренний (проводная петля)
Температура окружающей среды	-40...+85 °С
Относительная влажность	0...95 %
Степень защиты	IP67
<b>Испытания/сертификаты</b>	

## Аксессуары

BWA-MGFOB-001	3018965
Оптический светодиодный индикатор беспроводного датчика магнитного поля для запуска процедуры подключения	