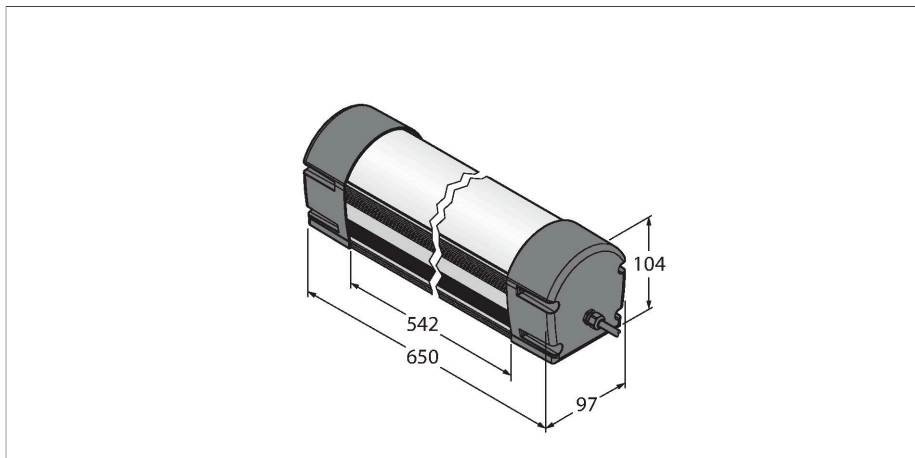


WLB92X550PWM

подсветка рабочего места – Динейная подсветка



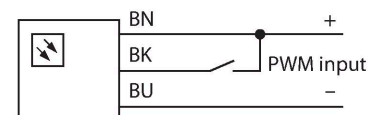
Технические характеристики

Тип	WLB92X550PWM
ID №	3093284
Данные по сигналам и индикации	
Назначение	Светодиодная рабочая подсветка
Функция	линейная подсветка
Тип источника света	белый
Цветовая температура	4700...+5300 K
Световой поток люмен	3130 lm
с регулировкой	PWM
Функции цвета 1	Белый, Постоянно включен, 3510 лм
Рабочее напряжение	21.6...26.4 В =
Номинальный рабочий ток (DC)	≤ 1450 mA
Механические характеристики	
для подключения в каскад	нет
Конструкция	Прямоугольный, WLB92
Размеры	665 x 97 x 104 мм
Материал корпуса	Металл, AL, Cat6 _A Анодированный
Window material	Поликарбонат, рассеянный
Электрическое подключение	Кабель, 2 м, ПВХ
Количество проводников	3
Температура окружающей среды	-40...+70 °C
Степень защиты	IP40
Испытания/сертификаты	
Approvals	CE

Свойства

- Световой луч: 550 мм
- Рабочее напряжение: 24 В = (± 10%)
- Класс защиты: IP50
- Цвет: Белый
- Кабель, 2 м
- Для непрерывного регулирования яркости подсветки (от 0 до 100%) требуется внешний ШИМ-сигнал

Схема подключения



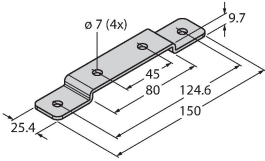
Принцип действия

Многофункциональная светодиодная линейная подсветка WLB92 LED получает питание от источника 24 В= и имеет надежный металлический корпус с особо прочным стеклом. Для непрерывного регулирования яркости подсветки от 0 до 100% требуется внешний ШИМ-сигнал. Цветовая температура в диапазоне дневного света: между 5000 и 10000 К. Благодаря сроку эксплуатации в 50 000 часов и очень эффективным светодиодам представляет собой экологически безопасный и низко затратный источник освещения в сравнении с традиционными флюоресцентными лампами. Данная линейная подсветка может поставляться в двух длинах, а яркость может быть более чем в два больше, чем у известной светодиодной подсветки WLB32.

Аксессуары

LMBWLB92

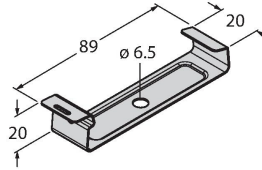
3093567



Нажимной кронштейн для подсветки WLB92, входит в комплект поставки WLB92

LMBWLB92CLIP

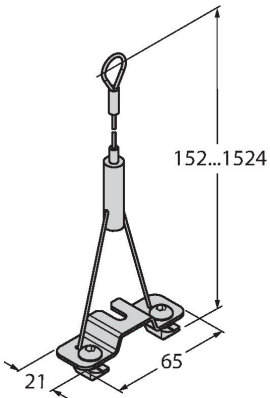
3093568



Нажимной кронштейн для линейной подсветки WLB92

LMBWLB92HK5

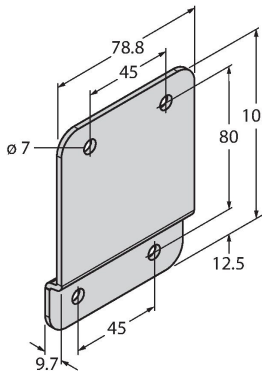
3093569



Подвесной монтажный кронштейн для WLB92

LMBWLB92S

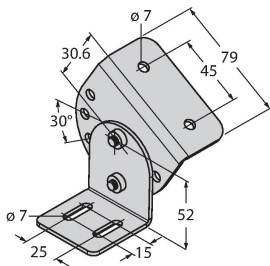
3093570



Монтажный кронштейн для переднего бокового крепления WLB92

LMBWLB92RAS

3093571



Поворотный монтажный кронштейн для линейной подсветки WLB92

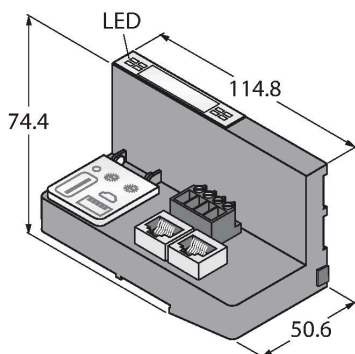
Аксессуары

Чертеж с размерами

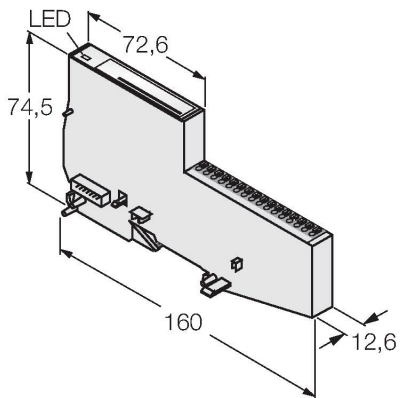
Тип
BL20-PG-EN-V3

ID №
6827393

Программируемый шлюз CODESYS 3 для подключения систем ввода/вывода BL20 к ведущему устройству PROFINET, EtherNet/IP и Modbus TCP



Чертеж с размерами	Тип	ID №	
	BL20-E-2CNT-2PWM	6827341	2 счетчика 200кГц, 2 PWM 20кГц



LC65P1T

3088188

Светодиодный модуль регулировки яркости для бесступенчатого регулирования яркости подсветки; для ШИМ-совместимых светодиодных фонарей

