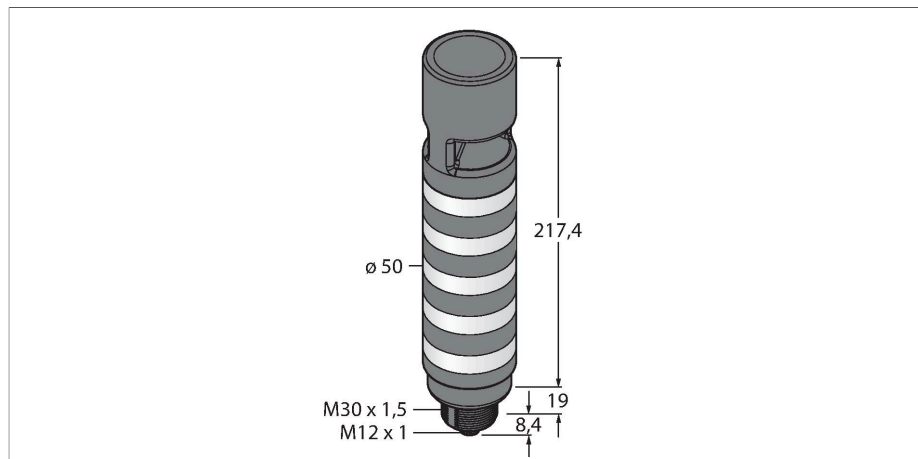


TL50CWGBYRAOSCQ

Светодиодный индикатор – Компактный башенный индикатор



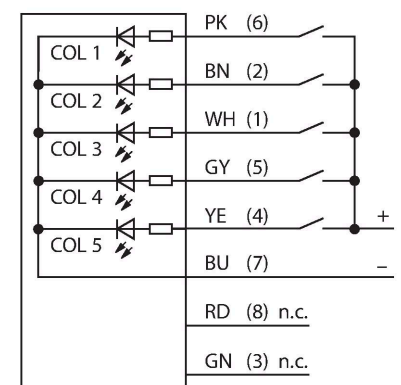
Свойства

- Пластиковый корпус, серый
- Защита от электромагнитных и высокочастотных помех
- Степень защиты IP67
- M12 × 1, штыревой, 8-контактн.
- Многоцветный: Белый (цвет 1) / Зеленый (цвет 2) / Синий (цвет 3) / Желтый (цвет 4) / Красный (цвет 5)
- Рабочее напряжение: Рабочее напряжение 12...30 В = или 21...27 В ~ и 135 мА на каждый цвет
- Входы: PNP/NPN
- Звуковой извещатель: Ненаправленный, герметичный, непрерывный сигнал, макс. 99 дБ

Технические характеристики

Тип	TL50CWGBYRAOSCQ
ID №	3094077
Данные по сигналам и индикации	
Назначение	Светодиодная индикаторная подсветка
Функция	башенный индикатор
Тип источника света	белый зел. син. желт. красн.
с регулировкой	нет
Функции цвета 1	Белый, Постоянно включен, 25 лм
Функции цвета 2	Зеленый, Постоянно включен, 27 лм
Функции цвета 3	Синий, Постоянно включен, 4.5 лм
Функции цвета 4	Желтый, Постоянно включен, 6 лм
Функции цвета 5	Красный, Постоянно включен, 9 лм
акустический сигнал	Непрерывный звуковой тон, 99 дБ
Электрические параметры	
Рабочее напряжение	12...30 В =
Номинальный рабочий ток (DC)	≤ 180 мА
Рабочее напряжение	21...27 В AC
Макс. потребление тока на цвет	135 мА
Макс. потребление тока звуковым сигналом	45 мА
Тип входа	Bipolar (PNP/NPN)
Время отклика типовое	< 10 мс

Схема подключения



Принцип действия

Компактные башенные индикаторы TL50C - это комбинация устройств TL50 Veason и TL50 высокой яркости в уменьшенной конструкции с уверенной видимостью индикации статуса и четкими указаниями пользователя внутри всей системы. Они состоят из разных цветных светодиодов и доступны с акустическим сигналом или без него. Они могут быть смонтированы непосредственно на машины, в шкаф или в зоны контроля производственных линий. Схема подключения показывает конфигурацию контактов для PNP. Для обозначения типа башенного индикатора используется последовательность из десяти цветов, которые располагаются сверху вниз: синий (B), зеленый (G), красный (R), желтый (Y), белый (W), бирюзовый (T), оранжевый (O), фиолетовый (V), голубой (S) и пурпурный (M). Пример: Индикатор TL50CGYRQ имеет следующие цвета в порядке снизу вверх: зеленый, желтый и красный.

Технические характеристики

Механические характеристики	
для подключения в каскад	нет
Конструкция	Гладкий цилиндр, TL50C
Размеры	Ø 50 x 244.9 x 244.9 мм
Материал корпуса	Пластмасса, ABS, Cat6, Серый
Window material	Поликарбонат, рассеянный
Электрическое подключение	Разъем, M12 x 1, ПВХ
Количество проводников	8
Температура окружающей среды	-20...+50 °C
Относительная влажность	0...95 %
Степень защиты	IP67
Испытания/сертификаты	
Approvals	Сертификация CE, UL

Аксессуары

SMB30A	3032723	SMB30FA	3074005
	<p>Монтажный кронштейн, прямоугольный, нерж. сталь, для датчиков с резьбой 30 мм</p>		<p>Montagewinkel; Werkstoff VA 1.4401</p>
	<p>Монтажный зажим, РВТ черн., для датчиков с резьбой 30 мм, поворотный</p>		

Аксессуары

Чертеж с размерами	Тип	ID №	
	RKC8T-2/TEL	6625130	<p>Соединительный кабель, гнездовой разъем M12, прямой, 8-конт., длина кабеля: 2 м, материал оболочки: ПВХ, черн.; сертификат cULus; возможны другие длины и материалы кабеля см. www.turck.com</p>

Чертеж с размерами

Тип

WKC8T-2/TEL

ID №

6625133

Соединительный кабель, гнездовой разъем M12, угловой, 8-конт., длина кабеля: 2 м, материал оболочки: ПВХ, черн.; сертификат cULus; возможны другие длины и материалы кабеля см. www.turck.com

