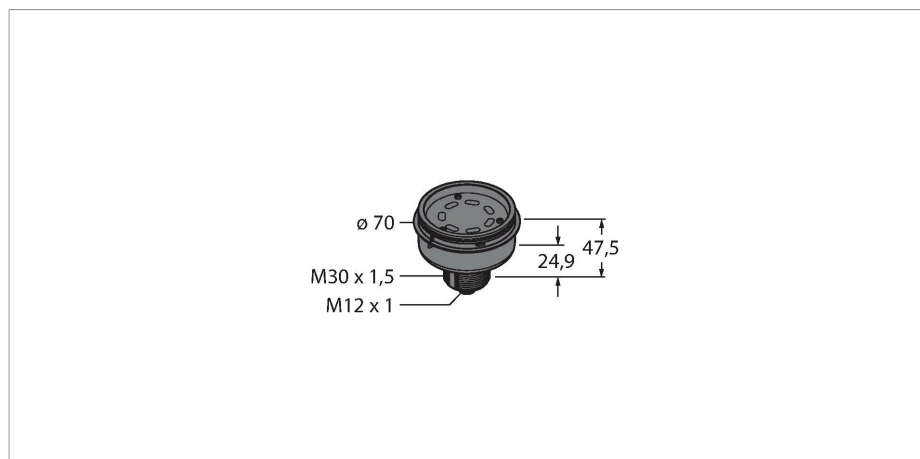


B-TL70DXN2-Q8C

Светодиодный индикатор – Модульная сигнальная колонна

Базовый модуль со встроенным беспроводным приемником



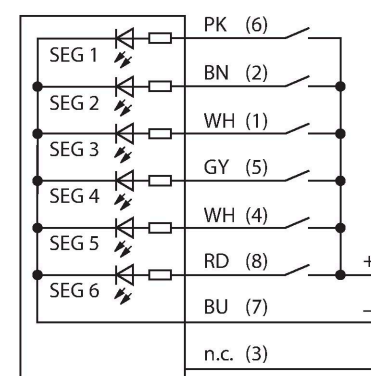
Технические характеристики

Тип	B-TL70DXN2-Q8C
ID №	3094224
Данные по сигналам и индикации	
Назначение	Светодиодная индикаторная подсветка
Функция	башенный индикатор
с регулировкой	нет
Электрические параметры	
Рабочее напряжение	12...30 В =
Макс. потребление тока на цвет	420 мА
Тип входа	PNP
Время отклика типовое	< 180 мс
Механические характеристики	
для подключения в каскад	нет
Конструкция	Гладкий цилиндр, TL70
Размеры	Ø 70 x 47.5 x 47.5 мм
Материал корпуса	Пластмасса, PC, Cat6, Серый
Электрическое подключение	Разъем, M12 × 1, ПВХ
Количество проводников	8
Температура окружающей среды	-40...+50 °C
Относительная влажность	0...95 %
Степень защиты	IP65
Испытания/сертификаты	
Approvals	Сертификация CE, UL

Свойства

- Пластиковый корпус, серый
- Степень защиты: IP65
- Защита от электромагнитных и высокочастотных помех
- M12 × 1, штекерный разъем, 8-контактн.
- В комплект поставки входит конечный элемент
- Рабочее напряжение: 12...30 В DC
- Встроенный радиомодуль
- DX80-совместимый узел
- Настройка при помощи DIP переключателей

Схема подключения

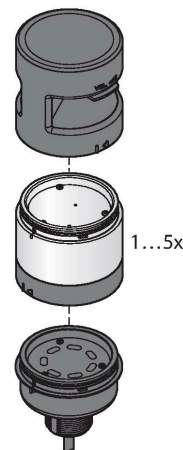


Принцип действия

Многофункциональные башенные индикаторы доступны в различных вариантах. Каждый башенный индикатор может содержать до пяти цветовых сегментов и, опционально, зуммер. Все

сегменты настраиваются посредством DIP-переключателей.

Доступно 5 цветов: синий (B), зеленый (G), красный (R), желтый (Y) и белый (W), которые можно использовать в сочетании. Компоновку сегментов можно в дальнейшем изменить, а также добавить больше сегментов. С помощью базового модуля выбирается соответствующий порт. Схема подключения показывает конфигурацию контактов для PNP.

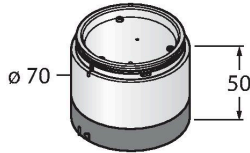


Аксессуары

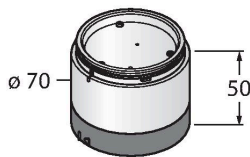
Чертеж с размерами	Тип	ID №	
	RKC8T-2/TEL	6625130	Соединительный кабель, гнездовой разъем M12, прямой, 8-конт., длина кабеля: 2 м, материал оболочки: ПВХ, черн.; сертификат cULus; возможны другие длины и материалы кабеля см. www.turck.com
	WKC8T-2/TEL	6625133	Соединительный кабель, гнездовой разъем M12, угловой, 8-конт., длина кабеля: 2 м, материал оболочки: ПВХ, черн.; сертификат cULus; возможны другие длины и материалы кабеля см. www.turck.com

Аксессуары

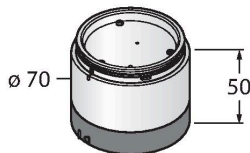
Чертеж с размерами	Тип	ID №	
	SG-TL70-G	3092211	TL70 цветовой сегмент, цвет: Зеленый



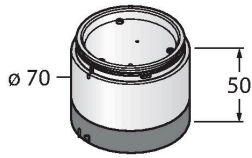
	SG-TL70-Y	3092212	TL70 цветовой сегмент, цвет: Желтый
--	-----------	---------	-------------------------------------



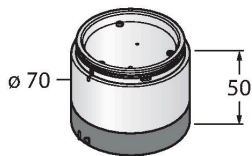
	SG-TL70-R	3092213	TL70 цветовой сегмент, цвет: Красный
--	-----------	---------	--------------------------------------



Чертеж с размерами	Тип	ID №	
	SG-TL70-B	3092214	TL70 цветовой сегмент, цвет: Синий



	SG-TL70-W	3092215	TL70 цветовой сегмент, цвет: Белый
--	-----------	---------	------------------------------------



	SG-TL70-A	3092221	TL70 звуковой сегмент, черный
--	-----------	---------	-------------------------------

