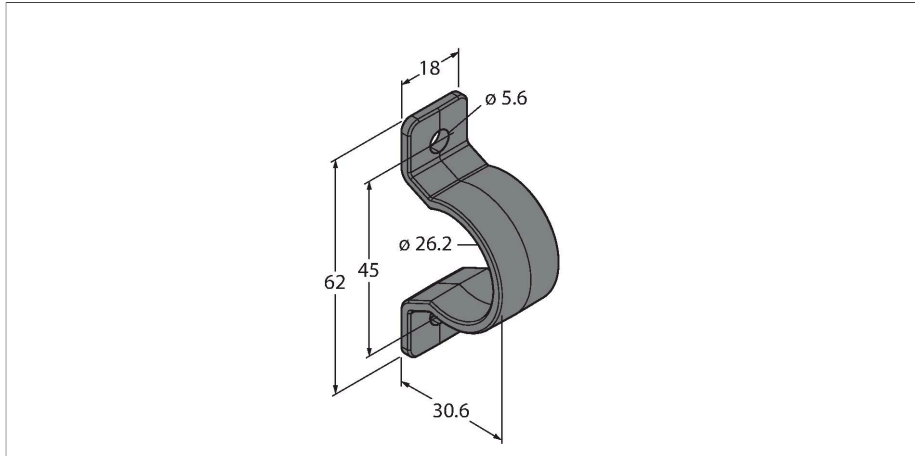


LMBWLS27EC

Аксессуары – Монтажный зажим



Свойства

- Монтажные приспособления для линейной подсветки WLS27
- Нажимной кронштейн для линейной подсветки WLS27
- Материал: Поликарбонат
- 2 просверленных отверстия 5,5 мм для крепления
- Комплект: 2 нажимных кронштейна

Технические характеристики

Тип	LMBWLS27EC
ID №	3094774