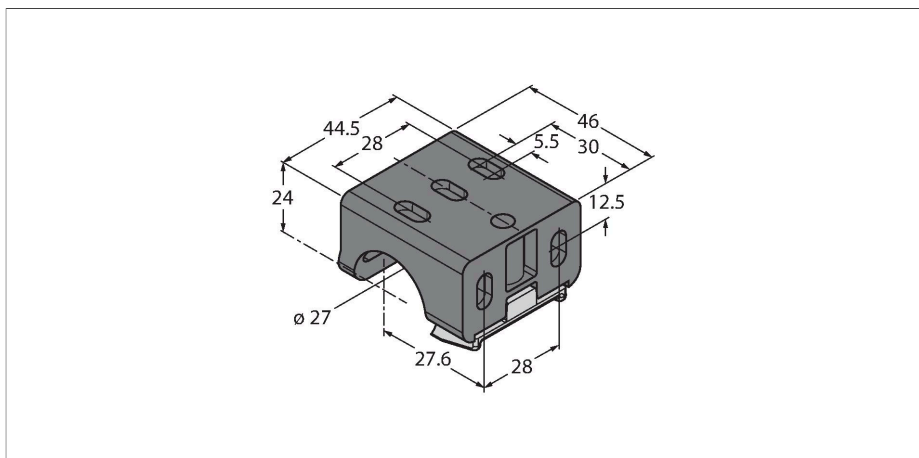


LMBWLS27U

Аксессуары – Монтажный зажим

Свойства

- Монтажные приспособления для линейной подсветки WLS27
- Универсальный монтажный кронштейн для линейной подсветки WLS27
- Материал: Поликарбонат
- 5 просверленных отверстия 5,5 мм для крепления
- Комплект: 1 нажимной кронштейн



Технические характеристики

Тип	LMBWLS27U
ID №	3094775