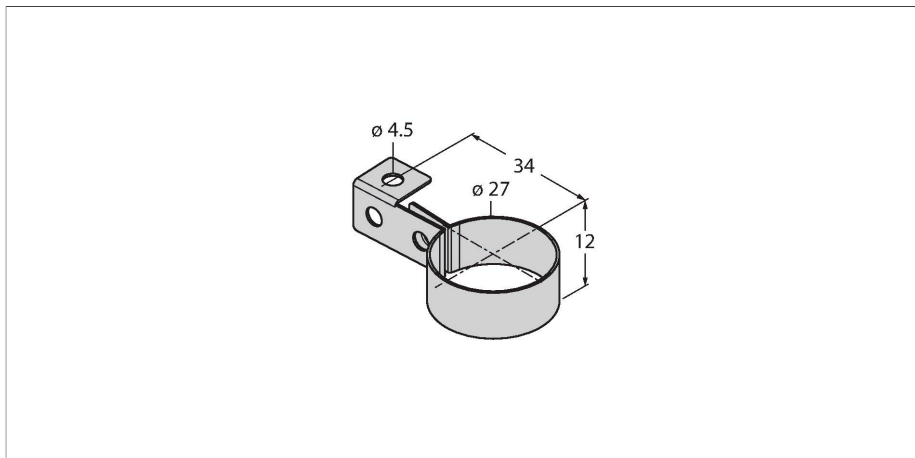


LMBWLS27H

Аксессуары – Монтажный зажим

Свойства

- Монтажные приспособления для линейной подсветки WLS27
- Подвесной кронштейн для линейной подсветки WLS27
- Материал: нерж. сталь
- 4 просверленных отверстия 4,5 мм для крепления
- Комплект: 2 нажимных кронштейна



Технические характеристики

Тип	LMBWLS27H
ID №	3094776