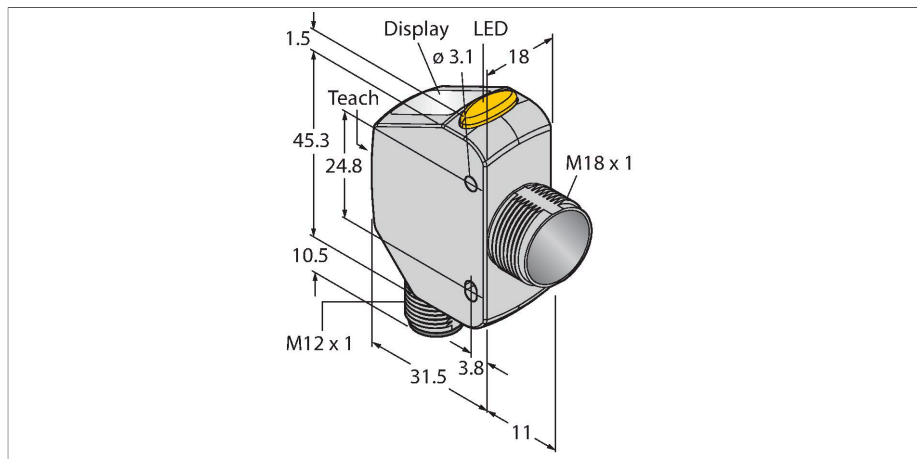


Q4XTKLAF300-Q8

Фотоэлектрический датчик – Лазерный датчик дистанции (триангуляция)



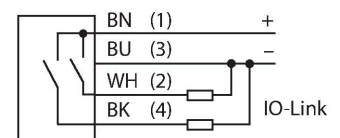
Технические характеристики

Тип	Q4XTKLAF300-Q8
ID №	3095301
Оптические данные	
Функция	Датчик приближения
Рабочий режим	Подавление заднего/переднего фона
Тип источника света	красн.
Длина волны	655 нм
Класс лазера	▲ 1
Оптическое разрешение	1 мм
Повторяемость	0.5 мм
Диапазон	25...300 мм
Устойчивость к внешней освещенности	5000 лк
Электрические параметры	
Рабочее напряжение	10...30 В =
Номинальный рабочий ток (DC)	≤ 28 мА
Защита от короткого замыкания	да
Защита от обратной полярности	да
Протокол передачи данных	IO-Link
Выходная функция	НО/НЗ контакт, PNP
Выход 2	Переключающий выход или частотный выход
Задержка готовности	≤ 750 мс
Время отклика типовое	< 1.5 мс
IO-Link	
Спецификация IO-Link	V 1.1
IO-Link Порт	Class A

Свойства

- 4-разрядный 7-сегментный светодиодный дисплей
- 3 кнопки
- Выходной индикатор (желтый)
- IP67/69K
- Сертификация ECOLAB
- Диапазон: 25...300 мм
- Лазер класса 1, красный, 655 нм, по IEC 60825-1:2007
- Рабочее напряжение: 12...30 В =
- Выход 1: переключающий выход PNP с интерфейсом IO-Link
- Выход 2: переключающий выход PNP, вход обучения, лазерное управление, синхронизация или импульсная частотная модуляция (PFM)
- Прямоугольная модель со смещенной резьбой M18
- Корпус из нерж. стали (1.4404)
- Передача данных процесса и параметризация через IO-link

Схема подключения



Принцип действия

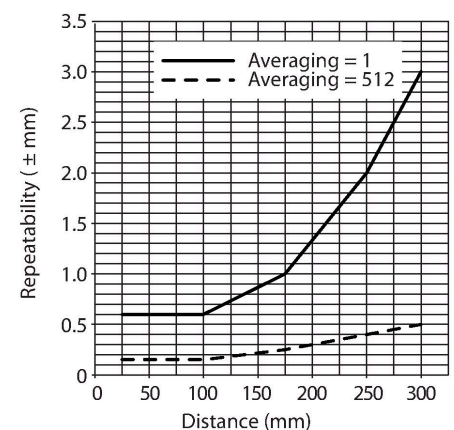
Датчик Q4X представляет собой лазерный датчик расстояния, работающий по принципу лазерной триангуляции. Область его действия составляет 300 мм, оборудован двухполюсными коммутационными выходами класса лазера 1 (1 PNP и 1 NPN).

Технические характеристики

Режим коммуникации	COM 2 (38.4 kBaud)
Ширина обрабатываемых данных	16 бит
Тип фрейма	Type_2_2
Минимальное время цикла	2 мс
контакт 4	IO-Link
контакт 2	DI
Максимальная длина кабеля	20 м
Поддержка профиля	Smart Sensor Profil
Включено в SIDI GSDML	да
Механические характеристики	
Конструкция	Прямоугольный с резьбой, Q4X
Размеры	43.5 x 18 x 57.5 мм
Материал корпуса	Металл, Нержавеющая сталь
Линза	акрил, PMMA
Электрическое подключение	Разъем, M12 × 1, ПВХ
Количество проводников	4
Температура окружающей среды	-10...+50 °C
Температура хранения	-25...+75 °C
Относительная влажность	35...95 %
Степень защиты	IP67 IP68 IP69
Специальные характеристики	Устойчив к химикатам Для детектирования прозрачных объектов сохранить/отложить Для промывки под давлением Устойчив к химикатам
Индикация состояния переключения	светодиод, желтый
Дисплей	4-разрядный 7-сегментный светодиодный дисплей
Испытания/сертификаты	
Вибростойкость	MIL-STD-202G, Метод 201A (10 ... 60 Гц, 1.52 мм амплитуда от пика до пика, на 2 часа каждый x-, y- и z-оси), датчик работает
Испытание на ударостойкость	MIL-STD-202G, Метод 213В Условия I (100G 6х аналог. XYZ-оси, 18 полных ударов), датчик в работе
Approvals	CE, cULus, ECOLAB

Благодаря двум режимам работы датчик Q4X регистрирует не только расстояние, но и интенсивность светового излучения, отражаемого объектом. Данная уникальная функция обеспечивает возможность использования лазеров, реализация которой была невозможна до сих пор. В режиме эксплуатации можно изменить точку переключения, переключение по яркости освещения и выполнить "обучение" датчика. В режиме настройки можно выполнить "обучение", выбрать все стандартные рабочие параметры, а также восстановить все заводские значения параметров.

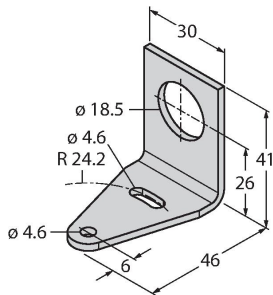
Запас по работоспособности



Аксессуары

SMB18A

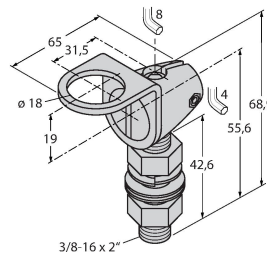
3033200



Кронштейн, прямоугольный, нерж. сталь, для датчиков с резьбой 18 мм

SMB18FAM10

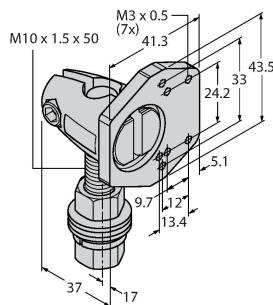
3011184



Монтажный кронштейн, VA 1.4401, для резьбы M10 x 1.5, длина резьбы 18 мм

SMBQ4XFAM10

3091513



Кронштейн монтажный, поворотный, нерж. сталь, для датчиков серии Q4X/Q3X, резьба M10 x 1,5

Аксессуары

Чертеж с размерами	Тип	ID №	
	RKC4.5T-2/TEL	6625016	Кабельный соединитель, розетка M12, прямая, 5-конт., длина кабеля: 2 м, материал оболочки: ПВХ, черн.; сертификат cULus; возможны другие длины и материалы кабеля см. www.turck.com
	RKN4.5-2/TFG	6933455	Соединительный кабель, гнездовой разъем M12, прямой, 5-конт., соединительная гайка из нерж. стали, длина кабеля: 2 м, материал оболочки: TPE, серый; температурный диапазон: -40... +105 °C; возможны другие длины и материалы кабеля, см. www.turck.com
	RKS4.5T-2/TEL	6626361	Соединительный кабель, розетка M12, прямой, 5-конт., длина кабеля: 2 м, материал оболочки: ПВХ, черн.; экранированный; сертификат cULus; возможны другие длины и материалы кабеля, см. www.turck.com
	WKS4.5T-2/TEL	6626364	Соединительный кабель, розетка M12, угловой, 5-конт., длина кабеля: 2 м, материал оболочки: ПВХ, черн.; экранированный; сертификат cULus; возможны другие длины и материалы кабеля, см. www.turck.com

Чертеж с размерами

Тип

ID №

RKC4.4T-2/TEL

6625013

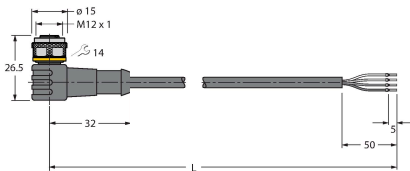
Кабельный соединитель, розетка M12, прямая, 4-конт., длина кабеля: 2 м, материал оболочки: ПВХ, черн.; сертификат cULus; возможны другие длины и материалы кабеля см. www.turck.com



WKC4.4T-2/TEL

6625025

Соединительный кабель, "мама" M12, угловой, 4-конт., длина кабеля: 2 м, материал оболочки: ПВХ, черн.; сертификат cULus; возможны другие длины и материалы кабеля см. www.turck.com



Аксессуары

Чертеж с размерами

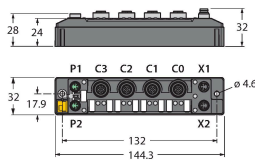
Тип

ID №

TBEN-S2-4IOL

6814024

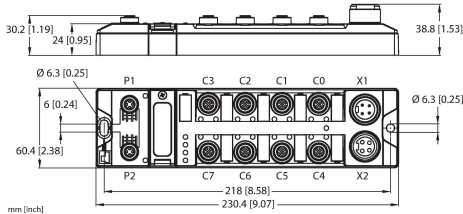
Компактный мультипротокольный модуль ввода/вывода, 4 IO-Link Master 1.1 Класс A, 4 универсальных дискретных PNP канала 0.5 А



TBEN-L4-8IOL

6814082

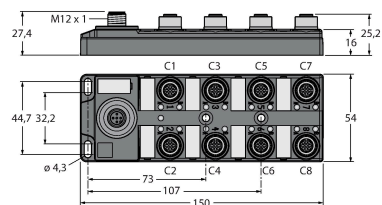
Компактный мультипротокольный модуль ввода/вывода, 4 мастера IO-Link 1.1 класса A, 4 универсальных дискретных PNP-канала 0,5 А



TBIL-M1-16DXP

6814102

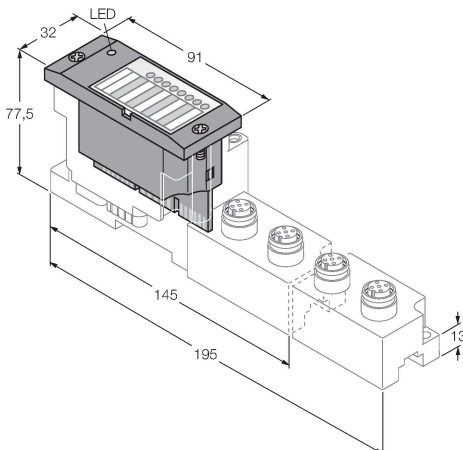
16-канальный I/O-концентратор для подключения 16 дискретных PNP-сигналов к IO-Link мастер (вход/выход свободно настраиваются для канала)



BL67-4IOL

6827386

4-канальный модуль IO-Link мастера для модульной системы ввода-вывода BL67

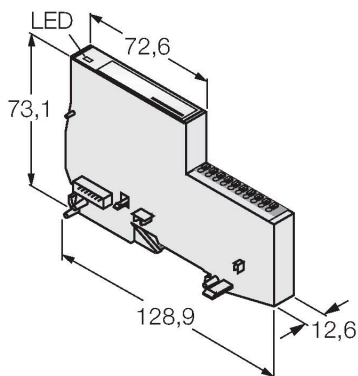


Чертеж с размерами

Тип
BL20-E-4IOL

ID №
6827385

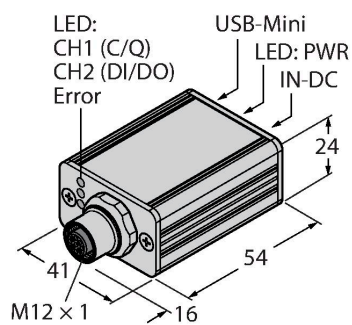
4-канальный модуль IO-Link мастера для модульной системы ввода-вывода BL20



USB-2-IOL-0002

6825482

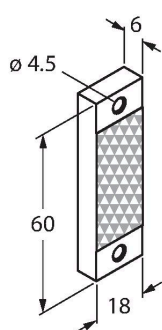
Мастер соединения входа/выхода с интегрированным портом USB



BRT-Q4X-60X18

3095776

Отражатель для лазерных датчиков Q4X для обнаружения прозрачных объектов или работы в двух режимах, прямоугольный корпус: 60 x 18 мм

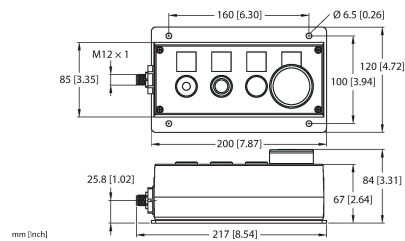
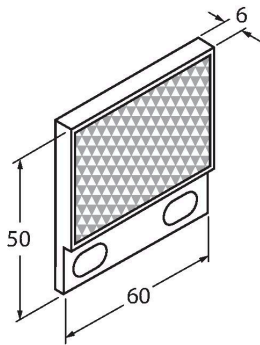


Чертеж с размерами

Тип
BRT-Q4X-60X50

ID №
3095777

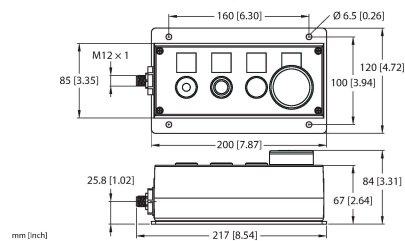
Отражатель для лазерных датчиков Q4X для обнаружения прозрачных объектов или работы в двух режимах, прямоугольный корпус: 60 x 50 мм



OPIL-E4-IO2-FE01(DE)

100029326

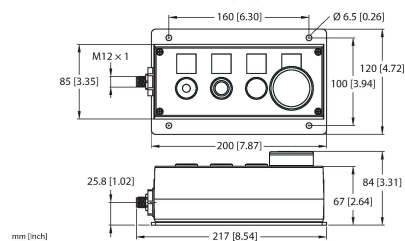
16-канальный I/O-концентратор для подключения 16 дискретных PNP входов к IO-Link мастеру (вход/выход свободно настраиваются по каждому каналу)



OPIL-E4-IO2-FE02

100029327

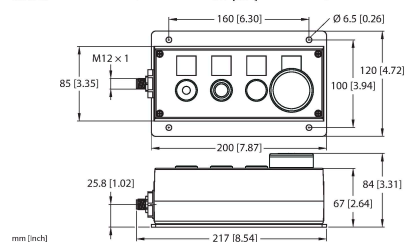
16-канальный I/O-концентратор для подключения 16 дискретных PNP входов к IO-Link мастеру (вход/выход свободно настраиваются по каждому каналу)



OPIL-E4-IO2-FE03

100029328

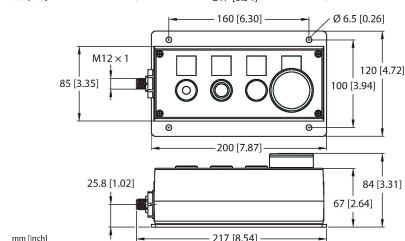
16-канальный I/O-концентратор для подключения 16 дискретных PNP входов к IO-Link мастеру (вход/выход свободно настраиваются по каждому каналу)



OPIL-E4-IO3-FE04

100036394

16-канальный I/O-концентратор для подключения 16 дискретных PNP входов к IO-Link мастеру (вход/выход свободно настраиваются по каждому каналу)

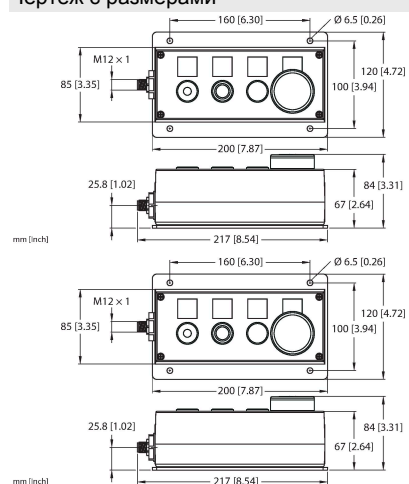


OPIL-E4-IO3-FE01

100036505

16-канальный I/O-концентратор для подключения 16 дискретных PNP входов к IO-Link мастеру (вход/выход свободно настраиваются по каждому каналу)

Чертеж с размерами



Тип

OPIL-E4-IO3-FE02

ID №

100036506

16-канальный I/O-концентратор для подключения 16 дискретных PNP входов к IO-Link мастеру (вход/выход свободно настраиваются по каждому каналу)

OPIL-E4-IO3-FE03

100036507

16-канальный I/O-концентратор для подключения 16 дискретных PNP входов к IO-Link мастеру (вход/выход свободно настраиваются по каждому каналу)