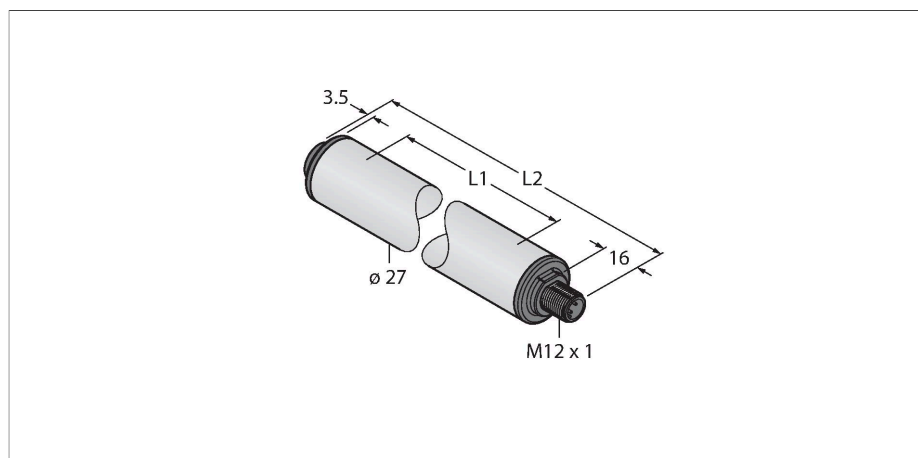


WLS27XG1130DSQ

подсветка рабочего места – Динейная подсветка



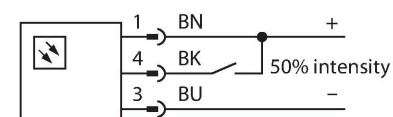
Технические характеристики

Тип	WLS27XG1130DSQ
ID №	3095980
Данные по сигналам и индикации	
Назначение	Светодиодная рабочая подсветка
Функция	линейная подсветка
Тип источника света	зел.
Срок службы светодиода (L70)	50000 h
с регулировкой	Двухэтапный
Функции цвета 1	Зеленый, Постоянно включен, 1440 лм
Специальные характеристики	Устойчив к химикатам Для промывки под давлением Устойчив к химикатам
Электрические параметры	
Рабочее напряжение	12...30 В =
Макс. потребление тока на цвет	3200 мА
входная мощность	29.76 Вт
Механические характеристики	
для подключения в каскад	нет
Конструкция	Гладкий цилиндр, WLS27
Размеры	Ø 27 x 1183.5 мм
Материал корпуса	Пластмасса, Сополиэфир FDA
Window material	Сополиэфир, рассеянный
Электрическое подключение	Разъем, M12 × 1, ПВХ
Количество проводников	4
Температура окружающей среды	-40...+70 °С
Температура хранения	-40...+70 °С
Степень защиты	IP66 IP67

Свойства

- Цилиндрическая освещенная зона
- Рабочее напряжение: 24 В =
- Класс защиты IP67/IP69K
- Штекерный разъем M12 × 1, прямой, 4-конт.
- Длина светового излучения L1: 1130 мм
- Длина корпуса L2: 1183,5 мм
- Цвет зеленый
- Автоматический мониторинг температуры
- Сертификат FDA
- 2 x LMBWLS27EC зажим в комплекте

Схема подключения



Принцип действия

Энергоэффективные светодиодные подсветки разработаны специально для промышленного применения. Цветовая температура между 6000 и 7100 К (белый цвет). В зависимости от модели, световой поток может варьироваться в пределах 325 и 2600 люмен. Устройство включается / выключается при подаче питания (12... 30 В =). Дополнительно яркость может быть уменьшена на 50 % при активации сигнала на конт. 4. При использовании двухцветного исполнения происходит переключение цветов. Некоторые модели поддерживают непрерывную регулировку яркости с помощью ШИМ-сигнала на контакт 4. Доступны варианты подключаемые в каскад. Доступные цвета:

Технические характеристики

холодный белый, теплый белый, зеленый, красный, желтый и синий.

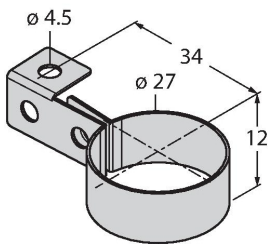
IP69

Класс защиты для электрического оборудования III

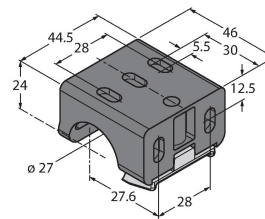
Испытания/сертификаты

Аксессуары

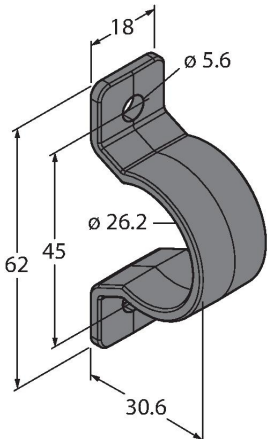
LMBWLS27H 3094776 Подвесной кронштейн для WLS27



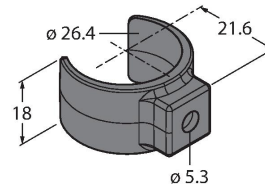
LMBWLS27U 3094775 Универсальный монтажный кронштейн для WLS27



LMBWLS27EC 3094774 Нажимной кронштейн для WLS27



LMBWLS27SP 3094773 Нажимной кронштейн для WLS27



Аксессуары

Чертеж с размерами	Тип	ID №	
	RKN4.5-2/TFG	6933455	Соединительный кабель, гнездовой разъем M12, прямой, 5-конт., соединительная гайка из нерж. стали, длина кабеля: 2 м, материал оболочки: TPE, серый; температурный диапазон: -40... +105 °C; возможны другие длины и материалы кабеля, см. www.turck.com
	RKC4.4T-2/TEL	6625013	Кабельный соединитель, розетка M12, прямая, 4-конт., длина кабеля: 2 м, материал оболочки: ПВХ, черн.; сертификат cULus; возможны другие длины и материалы кабеля см. www.turck.com

Чертеж с размерами

Тип

WКС4.4Т-2/TEL

ID №

6625025

Соединительный кабель, "мама" M12, угловой, 4-конт., длина кабеля: 2 м, материал оболочки: ПВХ, черн.; сертификат cULus; возможны другие длины и материалы кабеля см. www.turck.com

