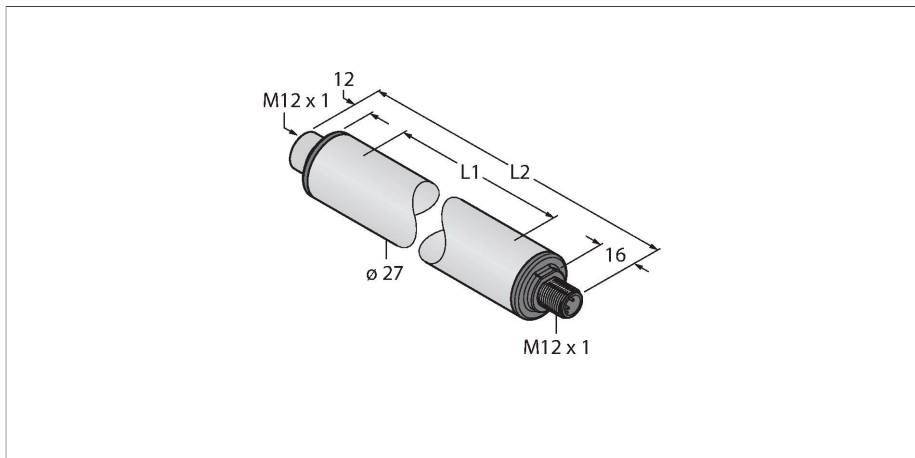


WLS27CG1130DSQ

подсветка рабочего места – Динейная подсветка



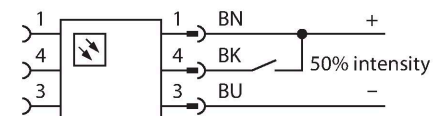
Технические характеристики

Тип	WLS27CG1130DSQ
ID №	3095988
Данные по сигналам и индикации	
Назначение	Светодиодная рабочая подсветка
Функция	линейная подсветка
Тип источника света	зел.
Срок службы светодиода (L70)	50000 h
с регулировкой	Двухэтапный
Функции цвета 1	Зеленый, Постоянно включен, 1440 лм
Специальные характеристики	Устойчив к химикатам Для промывки под давлением Устойчив к химикатам
Электрические параметры	
Рабочее напряжение	12...30 В =
Макс. потребление тока на цвет	3200 мА
входная мощность	29.76 W
Механические характеристики	
для подключения в каскад	да
Конструкция	Гладкий цилиндр, WLS27
Размеры	Ø 27 x 1192 мм
Материал корпуса	Пластмасса, Сополиэфир FDA
Window material	Сополиэфир, рассеянный
Электрическое подключение	Разъем, M12 × 1, ПВХ
Количество проводников	4
Температура окружающей среды	-40...+70 °C
Температура хранения	-40...+70 °C
Степень защиты	IP66 IP67

Свойства

- Цилиндрическая освещенная зона
- Возможность подключения в каскад
- Рабочее напряжение: 12...30 В=
- Степень защиты IP67/IP69K
- Штекерный разъем M12 x 1, прямой, 4-конт.
- Общая длина L1: 1130 мм
- Длина корпуса L2: 1192 мм
- Цвет зеленый
- Возможность подключения в каскад
- Автоматический мониторинг температуры
- Сертификат FDA
- 2 x LMBWLS27EC зажим в комплекте

Схема подключения



Принцип действия

LED-Arbeitsleuchten eignen sich hervorragend für den industriellen Einsatz bei geringem Energieverbrauch. Die Farbtemperatur liegt im Bereich 6.000 bis 7.100 Kelvin (kaltweiß). Der Lichtstrom beträgt je nach Modell 325 und 2600 Lumen. Das Ein-/ Ausschalten erfolgt über die Zuschaltung der nötigen Versorgungsspannung (12... 30 VDC). Darüberhinaus lässt sich diese durch Ansteuerung eines High-Signals auf PIN4 auf 50% ihrer Lichtleistung dimmen, bei zweifarbigen Varianten wird zwischen den Farben gewechselt. Ein Stufenloses Dimmen der Lichtleistung ist bei einigen Modellen über ein PWM-Signal auf PIN4 möglich. Kaskadierbare Versionen sind ebenfalls

Технические характеристики

IP69

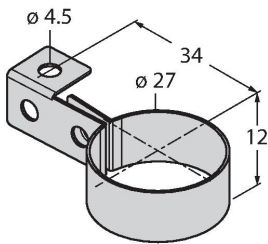
Класс защиты для электрического оборудования III

Испытания/сертификаты

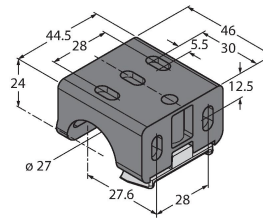
erhältlich. Verfügbare Farben sind kaltweiss, warmweiss, grün, rot, gelb und blau.
 Applikationshinweis:
 Kaskadierung bei 12 V Versorgung erlaubt Gesamtlänge von 1,4 m. Kaskadierung bei 24 V Versorgung erlaubt Gesamtlänge von 3,0 m. Kaskadierung bei 30 V Versorgung erlaubt Gesamtlänge von 3,1 m. Bei 50% Lichtintensität sind die Längenangaben zu verdoppeln.

Аксессуары

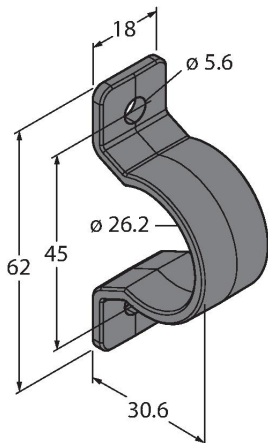
LMBWLS27H 3094776
 Подвесной кронштейн для WLS27



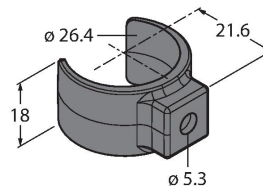
LMBWLS27U 3094775
 Универсальный монтажный кронштейн для WLS27



LMBWLS27EC 3094774
 Нажимной кронштейн для WLS27



LMBWLS27SP 3094773
 Нажимной кронштейн для WLS27



Аксессуары

Чертеж с размерами	Тип	ID №	
	RKN4.5-2/TFG	6933455	Соединительный кабель, гнездовой разъем M12, прямой, 5-конт., соединительная гайка из нерж. стали, длина кабеля: 2 м, материал оболочки: TPE, серый; температурный диапазон: -40... +105 °C; возможны другие длины и материалы кабеля, см. www.turck.com
	RKC4.4T-2/TEL	6625013	Кабельный соединитель, розетка M12, прямая, 4-конт., длина кабеля: 2 м, материал оболочки: ПВХ, черн.; сертификат cULus; возможны другие длины и материалы кабеля см. www.turck.com

Чертеж с размерами

Тип

WКС4.4Т-2/TEL

ID №

6625025

Соединительный кабель, "мама" M12, угловой, 4-конт., длина кабеля: 2 м, материал оболочки: ПВХ, черн.; сертификат cULus; возможны другие длины и материалы кабеля см. www.turck.com

