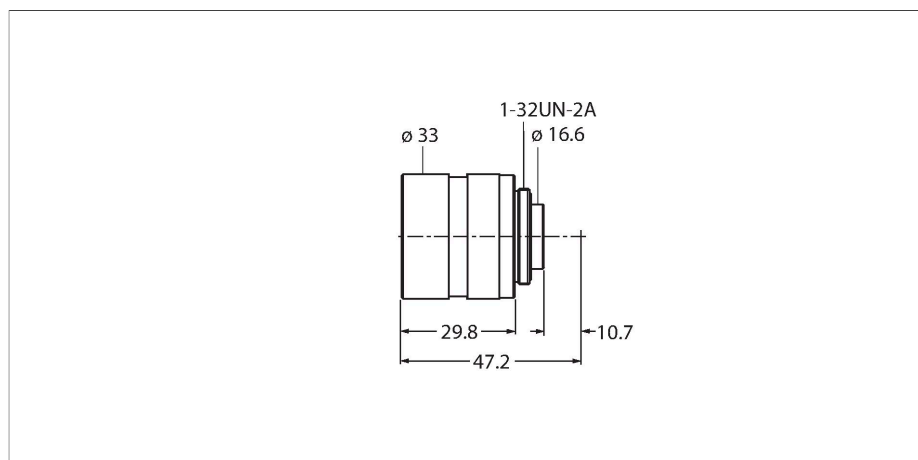


LCF35LEVMP

Видеосистемы – С-крепление объектива



Свойства

- С фиксацией фокуса и диафрагмы
- Для камер серии VE
- Фокусное расстояние 35 мм
- Мин. рабочее расстояние: 338 мм
- Мин. поле зрения: 66 × 50 мм
- Формат: 2/3"

Технические характеристики

Тип	LCF35LEVMP
ID №	3097350
Разрешение	1600 × 1200 Пиксели
Формат объектива	2 3
Минимальный диаметр отверстия	2
Brennweite	35мм
Специальные характеристики	Регулируемое отверстие Регулируемый фокус Закрывающее отверстие Фиксированный фокус

Аксессуары

Чертеж с размерами	Тип	ID №	
Kein Maßbild vorhanden/ No dimension drawing available	FLTPR032-27	3084797	Поляризационный фильтр, 27 мм диаметр для установки на объективы LCFxxLEVMP, см. другие типы на www.turck.com
	FLTI850-27	3097532	Полосно-пропускающий инфракрасный фильтр, 27 мм диаметр для установки на объективы LCFxxLEVMP, см. другие типы на www.turck.com
Kein Maßbild vorhanden/ No dimension drawing available			

Чертеж с размерами	Тип	ID №	
Kein Maßbild vorhanden/ No dimension drawing available	FLTR660-27	3097531	Полосно-пропускающий темно-красный фильтр, 27 мм диаметр для установки на объективы LCFxxLEVMP, см. другие типы на www.turck.com
Kein Maßbild vorhanden/ No dimension drawing available	FLTR635-27	3097530	Полосно-пропускающий красный фильтр, 27 мм диаметр для установки на объективы LCFxxLEVMP, см. другие типы на www.turck.com
Kein Maßbild vorhanden/ No dimension drawing available	FLTG525-27	3097529	Полосно-пропускающий зеленый фильтр, 27 мм диаметр для установки на объективы LCFxxLEVMP, см. другие типы на www.turck.com