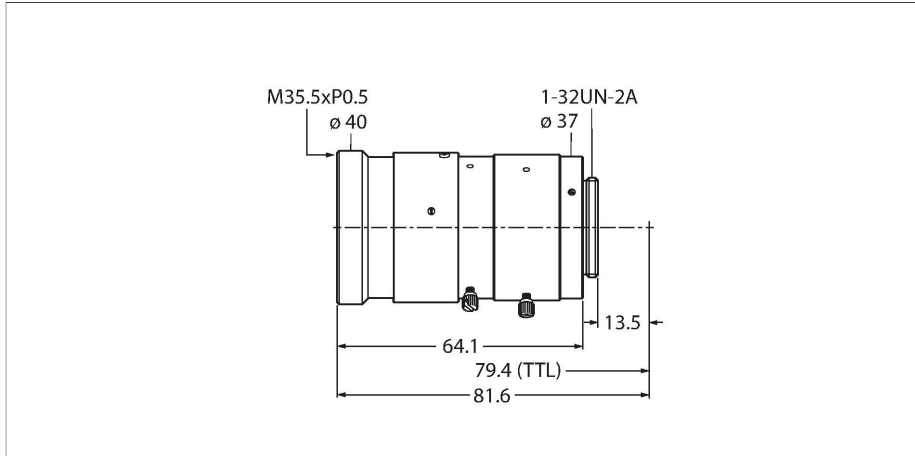


LCF75LEVMP

Видеосистемы – С-крепление объектива



Свойства

- С фиксацией фокуса и диафрагмы
- Для камер серии VE
- Фокусное расстояние 75 мм
- Мин. рабочее расстояние: 594 мм
- Мин. поле зрения: 46 × 35 мм
- Формат: 1"

Технические характеристики

Тип	LCF75LEVMP
ID №	3097352
Разрешение	1600 x 1200 Пиксели
Формат объектива	1
Минимальный диаметр отверстия	2,8
Brennweite	75мм
Специальные характеристики	Регулируемое отверстие Регулируемый фокус Закрывающее отверстие Фиксированный фокус

Аксессуары

Чертеж с размерами	Тип	ID №	
	FLTPR032-27	3084797	Поляризационный фильтр, 27 мм диаметр для установки на объективы LCFxxLEVMP, см. другие типы на www.turck.com
Kein Maßbild vorhanden/ No dimension drawing available			
	FLT1850-27	3097532	Полосно-пропускающий инфракрасный фильтр, 27 мм диаметр для установки на объективы LCFxxLEVMP, см. другие типы на www.turck.com
Kein Maßbild vorhanden/ No dimension drawing available			

Чертеж с размерами	Тип	ID №	
Kein Maßbild vorhanden/ No dimension drawing available	FLTR660-27	3097531	Полосно-пропускающий темно-красный фильтр, 27 мм диаметр для установки на объективы LCFxxLEVMP, см. другие типы на www.turck.com
	FLTR635-27	3097530	Полосно-пропускающий красный фильтр, 27 мм диаметр для установки на объективы LCFxxLEVMP, см. другие типы на www.turck.com
Kein Maßbild vorhanden/ No dimension drawing available	FLTG525-27	3097529	Полосно-пропускающий зеленый фильтр, 27 мм диаметр для установки на объективы LCFxxLEVMP, см. другие типы на www.turck.com