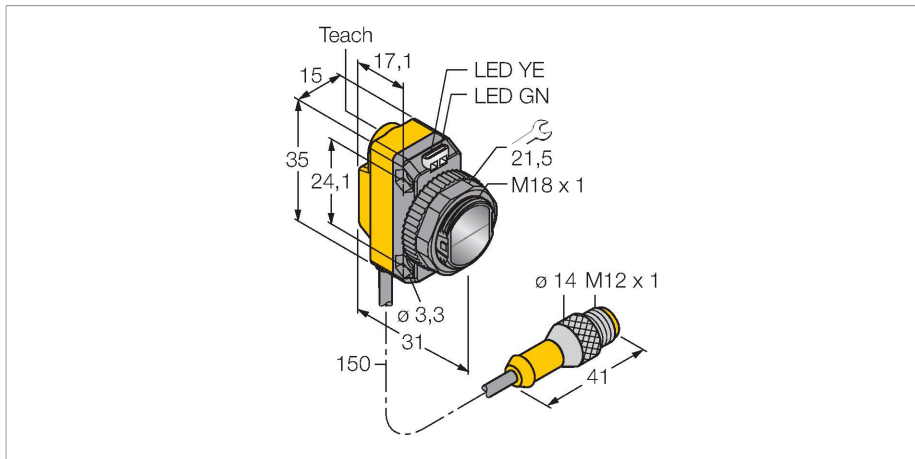


QS18EP6XLPCQ5

Фотоэлектрический датчик – Ретрорефлективный датчик с поляризационным фильтром для детектирования прозрачных объектов



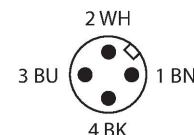
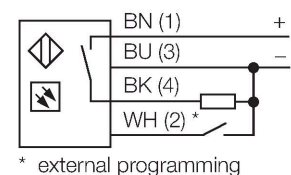
Технические характеристики

| | |
|------------------------------------|----------------------------------|
| Тип | QS18EP6XLPCQ5 |
| ID № | 3097640 |
| Оптические данные | |
| Функция | Ретрорефлективный датчик |
| Рабочий режим | С поляризацией (коаксиальн.) |
| Рефлектор в комплекте | нет |
| Тип источника света | красная поляризация |
| Длина волны | 625 нм |
| Диапазон | 50...3000 мм |
| Электрические параметры | |
| Рабочее напряжение | 10...30 В = |
| Номинальный рабочий ток (DC) | ≤ 100 мА |
| Ток холостого хода | ≤ 35 мА |
| Защита от обратной полярности | да |
| Выходная функция | НО контакт, PNP |
| Частота переключения | ≤ 833 Гц |
| Задержка готовности | ≤ 100 мс |
| Время отклика типовое | < 0.4 мс |
| Параметр настройки | Кнопка Дистанционное обучение |
| Механические характеристики | |
| Конструкция | Прямоугольный с резьбой, QS18 |
| Размеры | Ø 18 x 31 x 15 x 35 мм |
| Материал корпуса | Пластмасса, ABS |
| Линза | пластмасса, PMMA |

Свойства

- Вилка кабельная M12 x 1, 4-конт., ПВХ, 150 мм
- Степень защиты IP67
- Светодиод, видимый со всех сторон
- Коаксиальная оптика
- Регулировка чувствительности при помощи кнопки обучения
- Рабочее напряжение: 10...30 В =
- Переключающий выход PNP
- Светлый/Темный режим работы

Схема подключения



Принцип действия

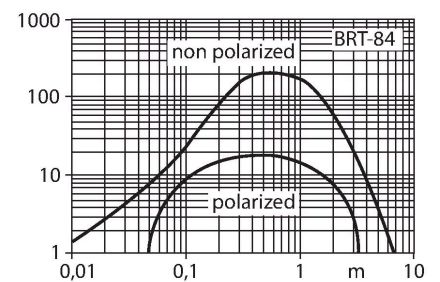
Ретрорефлективные датчики имеют встроенный в один корпус излучатель и приемник. Световой луч излучателя направляется на рефлектор который отражает луч в приемник. Делается снимок объекта при прерывании луча. Данный прибор имеет достаточную чувствительность для детектирования

Технические характеристики

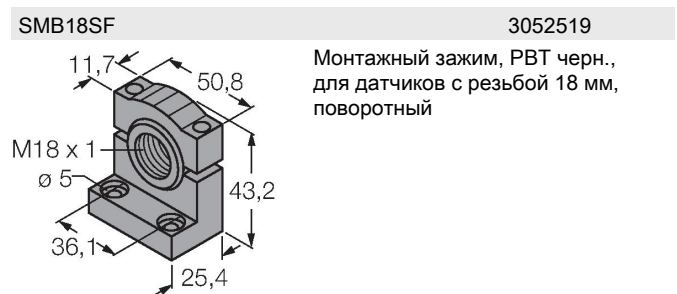
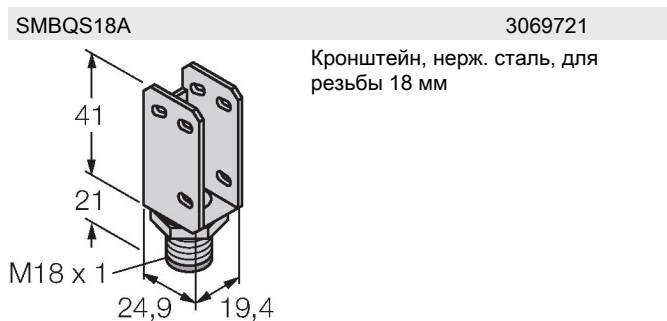
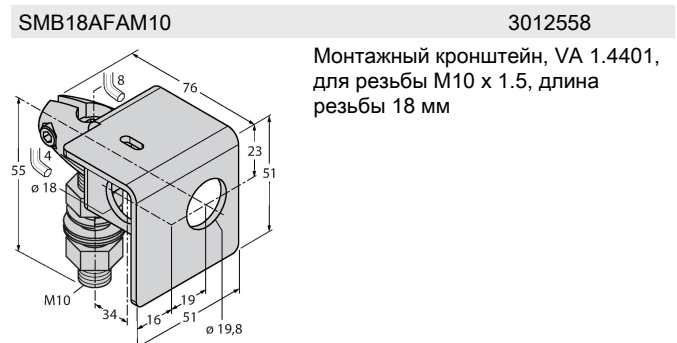
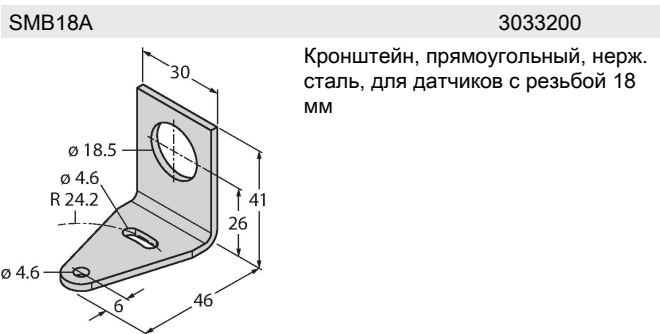
| | |
|----------------------------------|--|
| Электрическое подключение | Кабель с разъемом, M12 × 1, 0.3 м, ПВХ |
| Количество проводников | 4 |
| Температура окружающей среды | -40...+70 °C |
| Степень защиты | IP67 |
| Специальные характеристики | Для детектирования прозрачных объектов сохранить/отложить |
| Индикатор рабочего напряжения | светодиод, зел. |
| Индикация состояния переключения | светодиод, желтый |
| Индикация ошибки | светодиод, зел., блики |
| Индикация коэффициента усиления | светодиод |
| Авария | светодиод желтый блики |
| Испытания/сертификаты | |
| Approvals | CE, cURus |

прозрачных пленок, стеклянных бутылок и др. прозрачных объектов. Слепая зона уменьшена за счет коаксиальной оптики. Встроенный поляризационный фильтр также обеспечивает возможность детектирования объектов с высоким коэффициентом отражения. С помощью трех граничных значений есть возможность детектировать объекты с различной прозрачностью. Устройства обладают самостоятельной регулировкой для снижения влияния пыли и загрязнений.

Кривая работоспособности
Зависимость работоспособности от расстояния (тип LP)



Аксессуары



Аксессуары

| Чертеж с размерами | Тип | ID № | |
|--------------------|---------------|---------|--|
| | RKC4.4T-2/TEL | 6625013 | Кабельный соединитель, розетка M12, прямая, 4-конт., длина кабеля: 2 м, материал оболочки: ПВХ, черн.; сертификат cULus; возможны другие длины и материалы кабеля см. www.turck.com |
| | WKC4.4T-2/TEL | 6625025 | Соединительный кабель, "мама" M12, угловой, 4-конт., длина кабеля: 2 м, материал оболочки: ПВХ, черн.; сертификат cULus; возможны другие длины и материалы кабеля см. www.turck.com |

Аксессуары

| Чертеж с размерами | Тип | ID № | |
|--------------------|--------|---------|---|
| | BRT-84 | 3058979 | Круглый рефлектор, коэфф. отражения 1.4, материал: акрил, окр. темп. -20 ... +60 °C |