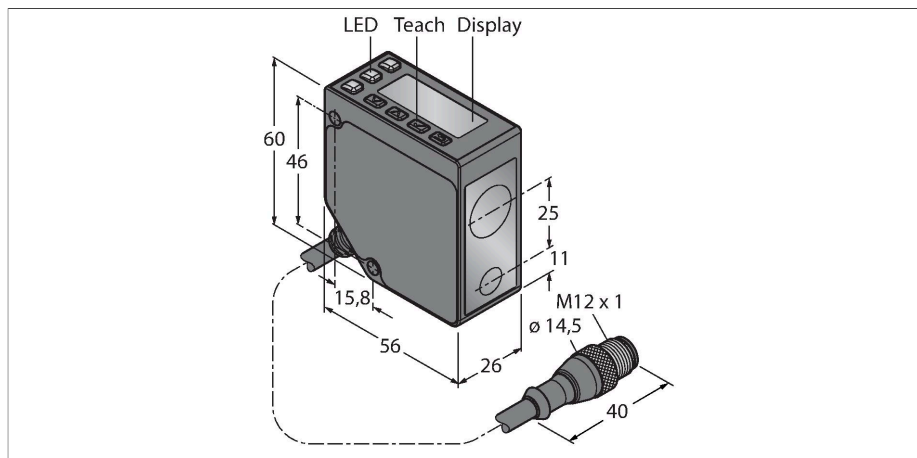


# LE550KQP

## Фотоэлектрический датчик – лазерный измеритель



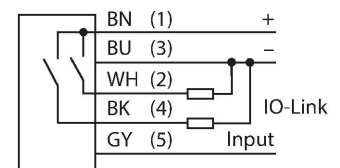
### Свойства

- 2-разрядный 8-сегментный дисплей
- Вилка кабельная M12 x 1, 5-конт., ПВХ, 150 мм
- Диапазон: 100...1000 мм
- Лазер класса 2, красный, 650 нм, по IEC 60825-1:2007
- Разрешение на расстоянии 100-600 мм: < 0,5 мм
- Разрешение на расстоянии 600-1000 мм: < 1 мм
- Рабочее напряжение: 12...30 В DC
- 1 x PNP дискретный выход с коммуникацией IO-Link
- Передача данных процесса и параметризация через IO-link

### Технические характеристики

Тип	LE550KQP
ID №	3097762
<b>Оптические данные</b>	
Функция	Датчик приближения
Рабочий режим	Триангуляция
Тип источника света	красн.
Длина волны	650 нм
Класс лазера	▲ 2
Оптическое разрешение	1 мм
Повторяемость	0.5 мм
Диапазон	100...1000 мм
Устойчивость к внешней освещенности	10000 лк
<b>Электрические параметры</b>	
Рабочее напряжение	12...30 В =
Номинальный рабочий ток (DC)	≤ 70 мА
Защита от короткого замыкания	да
Защита от обратной полярности	да
Протокол передачи данных	IO-Link
Выходная функция	НО/НЗ контакт, PNP
Частота переключения	≤ 250 Гц
Задержка готовности	≤ 2 с
Задержка готовности	≤ 3000 мс
Время отклика типовое	< 2 мс
<b>IO-Link</b>	
Спецификация IO-Link	V 1.1
IO-Link Порт	Class A
Режим коммуникации	COM 2 (38.4 kBaud)

### Схема подключения



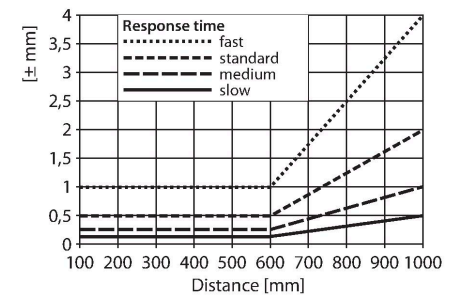
### Принцип действия

Лазерные триангуляционные датчики серии LE550 предназначены для измерения дистанции до объекта в диапазоне 1 м. Настройка датчика выполняется с помощью кнопок на корпусе. Встроенный дисплей служит для отображения дистанции и навигации по меню настроек. Дискретный и аналоговый выходы программируются в зависимости от типа, аналоговый выход может быть настроен как по току, так и по напряжению. Для удобства монтажа встроенный соединитель поворачивается на 90°. Светодиод передачи может быть выключен через меню или с помощью серого провода (PIN 5). Один и тот же провод может быть использован для управления двумя устройствами в режиме синхронизации, который предотвращает взаимное влияние. Точность может достигать 0.5 мм на дистанции 600 мм.

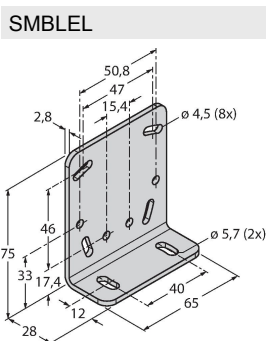
## Технические характеристики

Ширина обрабатываемых данных	16 бит
Тип фрейма	Type_2_2
Минимальное время цикла	2 мс
контакт 4	IO-Link
контакт 2	DI
Максимальная длина кабеля	20 м
Поддержка профиля	Smart Sensor Profil
Включено в SIDI GSDML	да
<b>Механические характеристики</b>	
Конструкция	Прямоугольный, LE550
Размеры	56 x 26 x 60 мм
Материал корпуса	Металл, Цинковый сплав, литье под давлением, Черный
Линза	пластмасса, поликарбонат
Электрическое подключение	Кабель с разъемом, M12 × 1, 0.15 м, ПВХ
Количество проводников	5
Температура окружающей среды	-20...+55 °C
Температура хранения	-30...+65 °C
Относительная влажность	90 %
Степень защиты	IP67
Специальные характеристики	сохранить/отложить
Индикатор рабочего напряжения	светодиод, зел.
Индикация состояния переключения	светодиод, желтый
<b>Испытания/сертификаты</b>	
Approvals	Сертификация CE, cULus

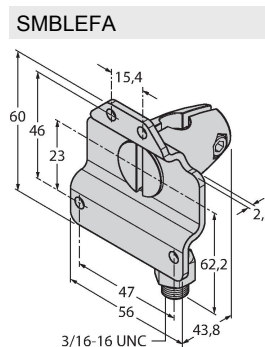
## Запас по работоспособности



## Аксессуары



**SMBLEL 3086754**  
Кронштейн монтажный, прямоугольный, нерж. сталь, для бокового монтажа датчиков серии LE250/550

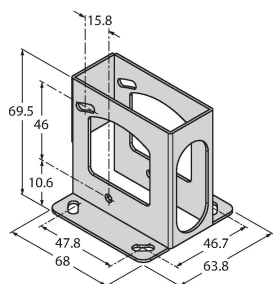


**SMBLEFA 3088226**  
Кронштейн монтажный, поворотный, нерж. сталь, для датчиков серии LE250/550

SMBLEU

3086755

Защитный корпус, нерж. сталь, для датчиков серии LE250/550



## Аксессуары

Чертеж с размерами	Тип	ID №	
	RKC4.5T-2/TEL	6625016	Кабельный соединитель, розетка M12, прямая, 5-конт., длина кабеля: 2 м, материал оболочки: ПВХ, черн.; сертификат cULus; возможны другие длины и материалы кабеля см. <a href="http://www.turck.com">www.turck.com</a>
	WKC4.5T-2/TEL	6625028	Соединительный кабель, "мама" M12, угловой, 5-конт., длина кабеля: 2 м, материал оболочки: ПВХ, черн.; сертификат cULus; возможны другие длины и материалы кабеля см. <a href="http://www.turck.com">www.turck.com</a>
	RKS4.5T-2/TEL	6626361	Соединительный кабель, розетка M12, прямой, 5-конт., длина кабеля: 2 м, материал оболочки: ПВХ, черн.; экранированный; сертификат cULus; возможны другие длины и материалы кабеля, см. <a href="http://www.turck.com">www.turck.com</a>
	WKS4.5T-2/TEL	6626364	Соединительный кабель, розетка M12, угловой, 5-конт., длина кабеля: 2 м, материал оболочки: ПВХ, черн.; экранированный; сертификат cULus; возможны другие длины и материалы кабеля, см. <a href="http://www.turck.com">www.turck.com</a>

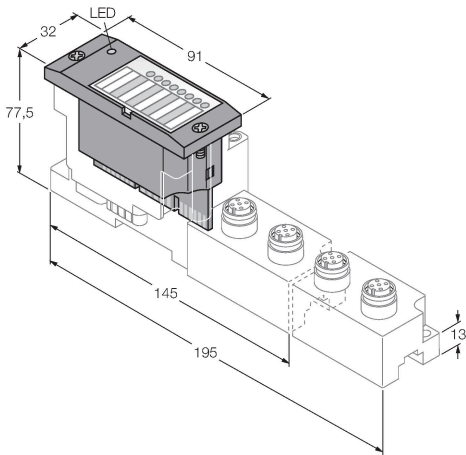
Аксессуары

Чертеж с размерами

Тип  
BL67-4IOL

ID №  
6827386

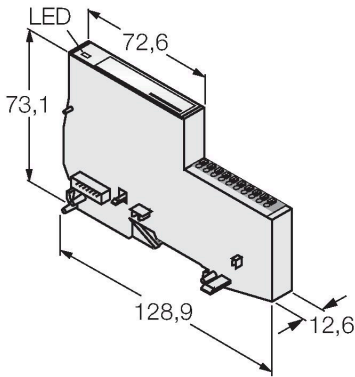
4-канальный модуль IO-Link мастера для модульной системы ввода-вывода BL67



BL20-E-4IOL

6827385

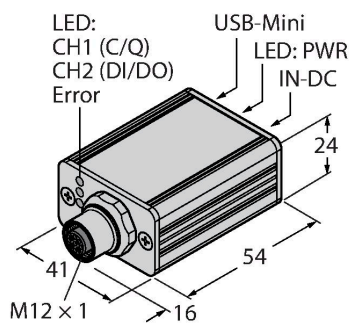
4-канальный модуль IO-Link мастера для модульной системы ввода-вывода BL20



USB-2-IOL-0002

6825482

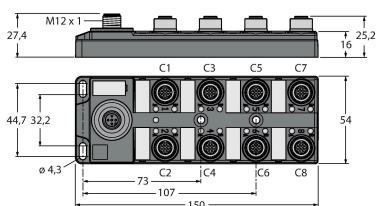
Мастер соединения входа/выхода с интегрированным портом USB



TBIL-M1-16DXP

6814102

16-канальный I/O-концентратор для подключения 16 дискретных PNP-сигналов к IO-Link мастер (вход/выход свободно настраиваются для канала)



Чертеж с размерами

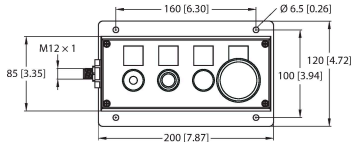
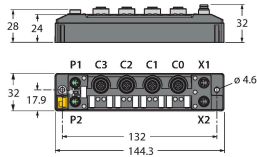
Тип

ID №

TBEN-S2-4IOL

6814024

Компактный мультипротокольный модуль ввода/вывода, 4 IO-Link Master 1.1 Класс А, 4 универсальных дискретных PNP канала 0.5 А

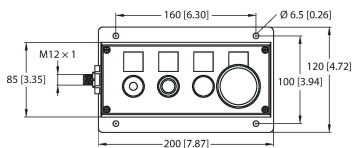


OPIL-E4-I02-FE01(DE)

100029326

16-канальный I/O-концентратор для подключения 16 дискретных PNP входов к IO-Link мастеру (вход/выход свободно настраиваются по каждому каналу)

mm [inch]

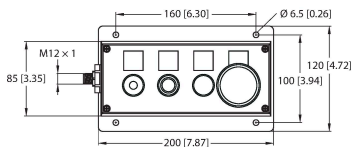


OPIL-E4-I02-FE02

100029327

16-канальный I/O-концентратор для подключения 16 дискретных PNP входов к IO-Link мастеру (вход/выход свободно настраиваются по каждому каналу)

mm [inch]

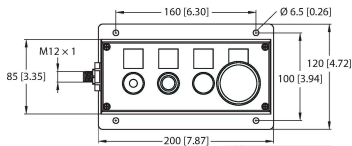


OPIL-E4-I02-FE03

100029328

16-канальный I/O-концентратор для подключения 16 дискретных PNP входов к IO-Link мастеру (вход/выход свободно настраиваются по каждому каналу)

mm [inch]

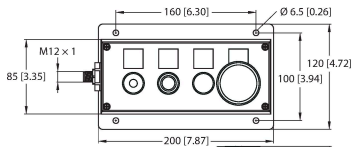


OPIL-E4-I03-FE04

100036394

16-канальный I/O-концентратор для подключения 16 дискретных PNP входов к IO-Link мастеру (вход/выход свободно настраиваются по каждому каналу)

mm [inch]

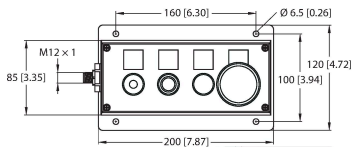


OPIL-E4-I03-FE01

100036505

16-канальный I/O-концентратор для подключения 16 дискретных PNP входов к IO-Link мастеру (вход/выход свободно настраиваются по каждому каналу)

mm [inch]



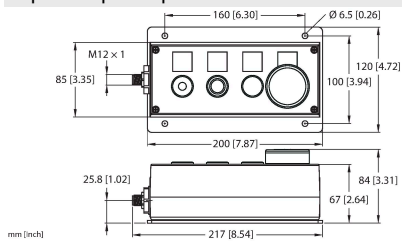
OPIL-E4-I03-FE02

100036506

16-канальный I/O-концентратор для подключения 16 дискретных PNP входов к IO-Link мастеру (вход/выход свободно настраиваются по каждому каналу)

mm [inch]

## Чертеж с размерами



## Тип

OPIL-E4-IO3-FE03

## ID №

100036507

16-канальный I/O-концентратор для подключения 16 дискретных PNP входов к IO-Link мастеру (вход/выход свободно настраиваются по каждому каналу)