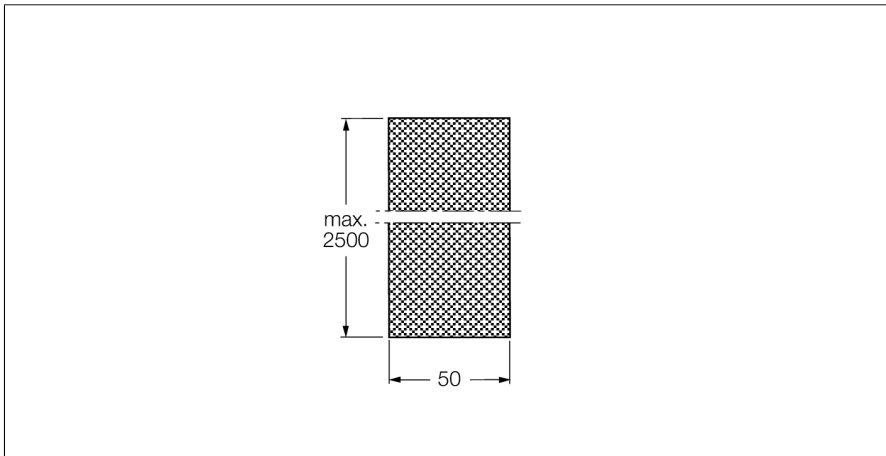


## Accessories

### Reflektorband

#### BRF50H (1M)



- Прямоугольная отражательная фольга
- поверхность отражения 1
- Коэффициент отражения 0,7
- Значения для рефлектора длиной 100 мм (отн. BRT-3)
- Отражающая фольга, самоклеящаяся, отрезная
- Ширина 50 мм
- Длина фрагментов 1 м

#### Принцип действия

Рефлективный датчик включает излучатель и приемник в одном компактном корпусе. Световой пучок от излучателя направляется на отражатель, который возвращает свет на приемник. Объект детектируется, когда он прерывает этот световой пучок. Рефлективные датчики имеют высокий коэффициент усиления и хорошую контрастность. Кроме того, требуется установить и присоединить только одно устройство.

Конструкция  
Линза

Отражательная лента  
эпоксидная смола