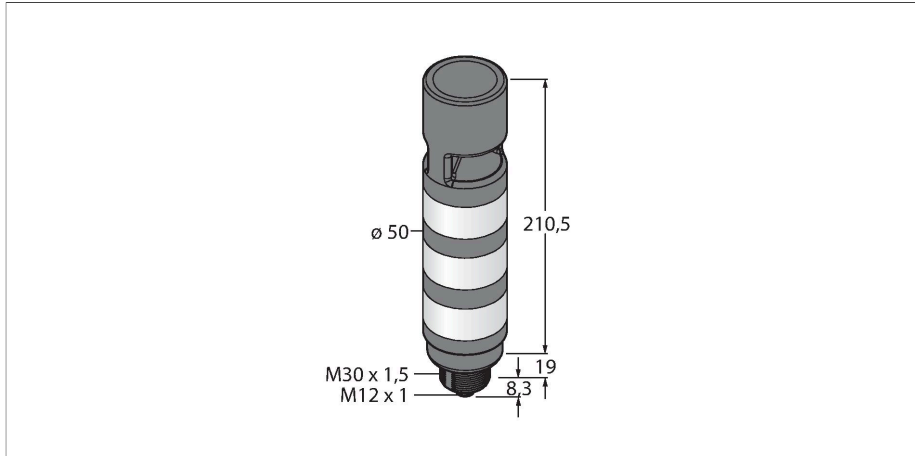


# TL50GWRAOSIKQ

## Светодиодный индикатор – сигнальная колонна



### Технические характеристики

Тип	TL50GWRAOSIKQ
ID №	3801299
<b>Данные по сигналам и индикации</b>	
Назначение	Светодиодная индикаторная подсветка
Функция	башенный индикатор
Тип источника света	зел. белый красн.
с регулировкой	нет
Функции цвета 1	Зеленый, Программируемый, 31 лм
Функции цвета 2	Белый, Может быть настроен по IO-Link, 36 лм
Функции цвета 3	Красный, Может быть настроен по IO-Link, 13 лм
акустический сигнал	Непрерывный тон с регулируемой интенсивностью, 95 дБ
<b>Электрические параметры</b>	
Рабочее напряжение	18...30 В =
Номинальный рабочий ток (DC)	≤ 45 мА
Рабочее напряжение	21...27 В AC
Макс. потребление тока на цвет	70 мА
Макс. потребление тока звуковым сигналом	70 мА
Протокол передачи данных	IO-Link
Тип входа	Протокол передачи данных
Время отклика типовое	< 10 мс
<b>IO-Link</b>	
Спецификация IO-Link	V 1.1
Режим коммуникации	COM 2 (38.4 kBaud)

### Свойства

- Пластиковая оболочка, черн.
- Иммуниет к электромагнитным и радиочастотным помехам
- Степень защиты IP67
- Вилка M12 x 1
- Цвета: Зеленый (цвет 1) / Белый (цвет 2) / Красный (Цвет 3)
- Настройка параметров через IO-Link
- Звуковой извещатель: Ненаправленный, герметичный, непрерывный сигнал с регулируемой интенсивностью макс. 95 дБ

### Схема подключения

3 BU	-
1 BN	+
4 BK	IO-Link
2 WH	n.c.

### Принцип действия

Башенные индикаторы TL50 представляют собой хорошо видимые индикаторы состояния и обеспечивают наглядные подсказки пользователю по всей всей системе. Они состоят из разных цветных светодиодов и доступны с акустическим сигналом или без него. Они могут быть смонтированы непосредственно на машины, в шкаф или в зоны контроля производственных линий. Схема подключения показывает конфигурацию контактов для PNP. Для обозначения типа башенного индикатора используется последовательность из десяти цветов, которые располагаются сверху вниз: синий (B), зеленый (G), красный (R), желтый (Y), белый (W), бирюзовый (T), оранжевый (O), фиолетовый (V), голубой (S) и пурпурный (M). Пример: Индикатор TL50GYRQ имеет

## Технические характеристики

следующие цвета в порядке снизу вверх:  
зеленый, желтый и красный.

Ширина обрабатываемых данных	16 бит
Тип фрейма	Тип_2_2
контакт 4	IO-Link
Максимальная длина кабеля	20 м
Включено в SIDI GSDML	да
<b>Механические характеристики</b>	
для подключения в каскад	нет
Конструкция	Гладкий цилиндр, TL50
Размеры	Ø 50 x 238 x 238 мм
Материал корпуса	Пластмасса, ABS, Cat6, Черный
Window material	Поликарбонат, рассеянный
Электрическое подключение	Разъем, M12 x 1, ПВХ
Количество проводников	4
Температура окружающей среды	-20...+50 °C
Относительная влажность	0...95 %
Степень защиты	IP67
<b>Испытания/сертификаты</b>	
Approvals	Сертификация CE, UL

## Аксессуары

Чертеж с размерами	Тип	ID №	
	RKC4.4T-2/TEL	6625013	Кабельный соединитель, розетка M12, прямая, 4-конт., длина кабеля: 2 м, материал оболочки: ПВХ, черн.; сертификат cULus; возможны другие длины и материалы кабеля см. <a href="http://www.turck.com">www.turck.com</a>
	WKC4.4T-2/TEL	6625025	Соединительный кабель, "мама" M12, угловой, 4-конт., длина кабеля: 2 м, материал оболочки: ПВХ, черн.; сертификат cULus; возможны другие длины и материалы кабеля см. <a href="http://www.turck.com">www.turck.com</a>