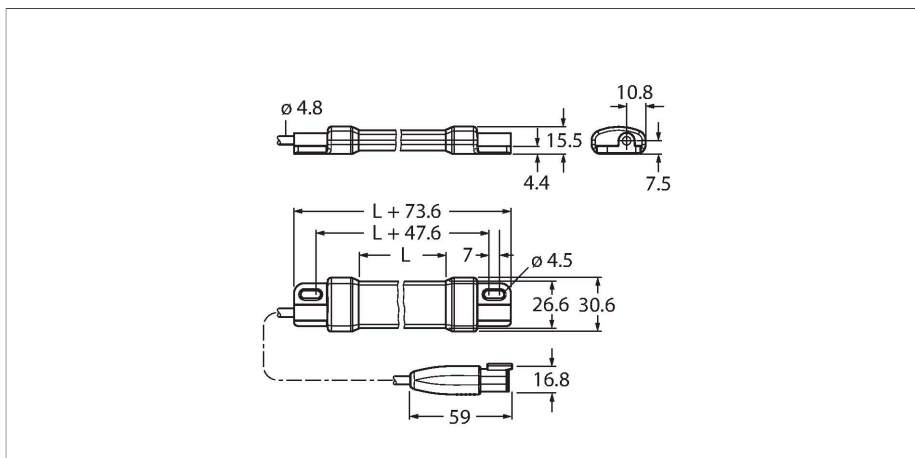


# WLS15XDW0500DSQS

## подсветка рабочего места – Линейная подсветка



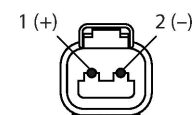
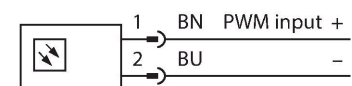
### Технические характеристики

Тип	WLS15XDW0500DSQS
ID №	3802039
<b>Данные по сигналам и индикации</b>	
Назначение	Светодиодная рабочая подсветка
Функция	линейная подсветка
Тип источника света	белый
Цветовая температура	4700...+5300 K
Aperture angle degree	60 °
Срок службы светодиода (L70)	50000 h
с регулировкой	PWM
Функции цвета 1	Белый, Постоянно включен, 525 лм
<b>Электрические параметры</b>	
Рабочее напряжение	10...27 В =
Номинальный рабочий ток (DC)	≤ 300 мА
Макс. потребление тока на цвет	720 мА
<b>Механические характеристики</b>	
для подключения в каскад	нет
Конструкция	Гладкий цилиндр, WLS15
Размеры	500 x 30.6 x 15.5 мм
Материал корпуса	Пластмасса, PC PA, Cat6, Анодированный
Window material	Поликарбонат, рассеянный
Электрическое подключение	Кабель с разъемом, Deutsch DTM04-2P, 0.15 м, ПВХ
Количество проводников	2
Температура окружающей среды	-40...+60 °C
Температура хранения	-40...+70 °C

### Свойства

- Степень защиты: IP67
- Соединение: Кабель, ПВХ, 150 мм, с соединителем Deutsch DTM, 2-конт.
- Длина освещаемой зоны L: 426,4 мм
- Цвет: холодный белый
- Освещенность на 0,5 м: 679 люкс
- Рабочее напряжение: 10...15 В DC или 20...27 В AC
- С регулировкой яркости от 25 до 100 % с помощью входного сигнала до 1000 Гц

### Схема подключения



### Принцип действия

Энергоэффективные светодиоды рабочего освещения идеально подходят для промышленного применения. В зависимости от модели световой поток составляет 170 или 1400 люменов. Устройство мгновенно включается при подаче питания (10...15 или 20...27 В пост. тока). Таким образом, серия WLS15 может использоваться как при 12 В (обычно во встроенных электросистемах), так и при 24 В (промышленное применение). Также доступны каскадные варианты. Доступны

## Технические характеристики

Степень защиты IP66  
IP67

### Испытания/сертификаты

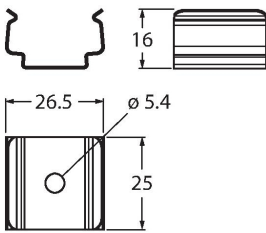
Approvals CE, cULus, cURus

варианты с кабелем 2 м или коротким кабелем с разъемом M12 × 1 или Deutsch.  
Указание по применению:  
Каскадирование с напряжением 12 В допускает общую длину светового излучения 2,4 м. Каскадирование с напряжением 24 В допускает общую длину светового излучения 6,0 м.

## Аксессуары

### LMBWLS15

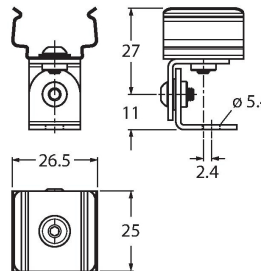
3802486



Монтажные принадлежности, комплект из трех крепежных зажимов для настенного монтажа светильников WLS15

### LMBWLS15-150S

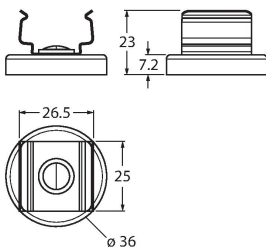
3802214



Монтажные принадлежности, комплект из двух крепежных зажимов с поворотом на 150°, для настенного монтажа светильников WLS15, нержавеющая сталь

### LMBWLS15MAG

3802238



Монтажные принадлежности, комплект из двух крепежных зажимов с магнитным основанием, для настенного монтажа светильников WLS15, удерживающее усилие до 16 фунтов

### LMBWLS15TD

3802296

Монтажные принадлежности, комплект из двух полос двусторонней клеящей ленты, для настенного монтажа светильников WLS15

### LMBWLS15TF

3801144

Монтажные принадлежности, комплект из двух полос двусторонней пенополиуретановой ленты, для настенного монтажа светильников WLS15