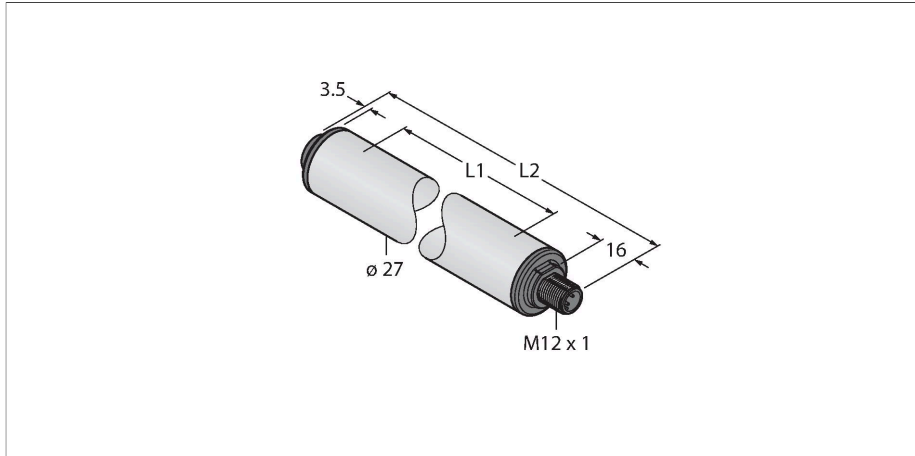


WLS27XWGRYB5-0850DS24Q

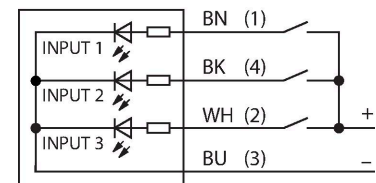
подсветка рабочего места – Динейная подсветка



Свойства

- Цилиндрическая освещенная зона
- Рабочее напряжение: 12...30 В=
- Степень защиты IP67/IP69K
- Штекерный разъем M12 x 1, прямой, 4-конт.
- Общая длина L1: 850 мм
- Длина корпуса L2: 912.5 мм
- Цвета: Белый (цвет 1) / зеленый (цвет 2) / красный (цвет 3) / желтый (цвет 4) / синий (цвет 5)
- Автоматический мониторинг температуры
- Сертификат FDA
- 2 x LMBWLS27EC зажим в комплекте

Схема подключения



Принцип действия

Энергоэффективные светодиодные подсветки разработаны специально для промышленного применения. Цветовая температура между 6000 и 7100 К (белый цвет). В зависимости от модели, световой поток может варьироваться в пределах 325 и 2600 люмен. Устройство включается / выключается при подаче питания (12...30 В =). Дополнительно яркость может быть уменьшена на 50 % при активации сигнала на конт. 4. При использовании двухцветного исполнения происходит переключение цветов. Некоторые модели поддерживают непрерывную регулировку яркости с помощью ШИМ-сигнала на контакт 4. Доступны варианты подключаемые в каскад. Доступные цвета:

Технические характеристики

Тип	WLS27XWGRYB5-0850DS24Q
ID №	3802091
Данные по сигналам и индикации	
Назначение	Светодиодная рабочая подсветка
Функция	линейная подсветка
Тип источника света	белый зел. красн. желт. син.
Срок службы светодиода (L70)	50000 h
с регулировкой	нет
Функции цвета 1	Белый, Постоянно включен, 100 %, 1950 лм
Функции цвета 2	Зеленый, Постоянно включен, 100 %, 1200 лм
Функции цвета 3	Красный, Постоянно включен, 555 лм
Функции цвета 4	Желтый, Постоянно включен, 1710 лм
Функции цвета 5	Синий, Постоянно включен, 375 лм
Специальные характеристики	Устойчив к химикатам Для промывки под давлением Устойчив к химикатам
Электрические параметры	
Рабочее напряжение	21.6...28.8 В =
Макс. потребление тока на цвет	1200 мА
входная мощность	22.08 W
Механические характеристики	
для подключения в каскад	нет
Конструкция	Гладкий цилиндр, WLS27

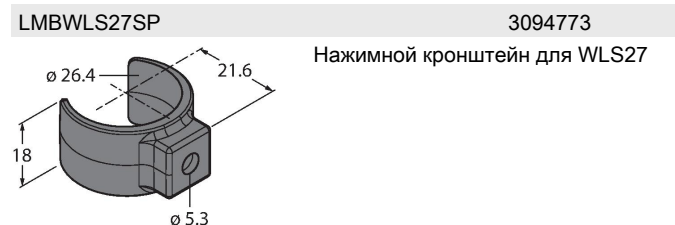
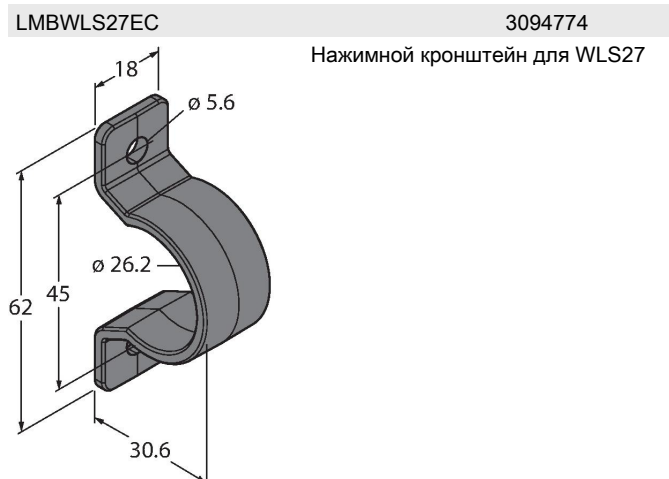
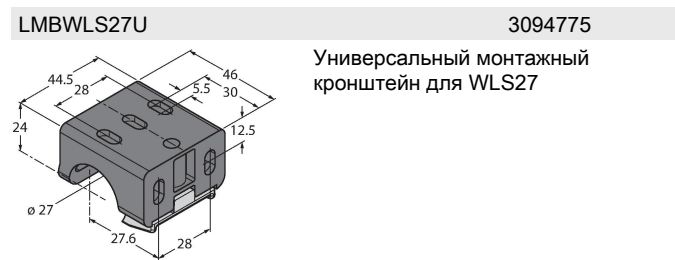
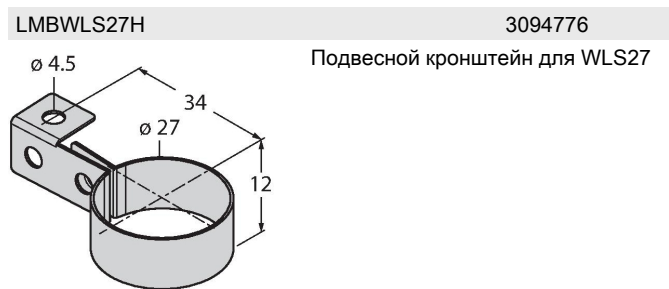
Технические характеристики

холодный белый, теплый белый, зеленый, красный, желтый и синий.

Размеры	Ø 27 x 912.5 x 914.5 x 914.5 мм
Материал корпуса	Пластмасса, Сополиэфир FDA
Window material	Сополиэфир, рассеянный
Электрическое подключение	Разъем, M12 × 1, ПВХ
Количество проводников	4
Температура окружающей среды	-40...+50 °C
Температура хранения	-40...+70 °C
Степень защиты	IP66 IP67 IP69
Класс защиты для электрического оборудования	III
Испытания/сертификаты	

Input 1: Pin 1 Brown Wire	Input 2: Pin 4 Black Wire	Input 3: Pin 2 White Wire	LED Color
—	—	—	Light OFF
+24 V dc	—	—	Color 1 ON
—	+24 V dc	—	Color 2 ON
—	—	+24 V dc	Color 3 ON
+24 V dc	+24 V dc	—	Color 4 ON
+24 V dc	—	+24 V dc	Color 5 ON
—	+24 V dc	+24 V dc	Light OFF
+24 V dc	+24 V dc	+24 V dc	Light OFF

Аксессуары



Аксессуары

Чертеж с размерами	Тип	ID №	
	RKH4.5-2/TFG	6933455	Соединительный кабель, гнездовой разъем M12, прямой, 5-конт., соединительная гайка из нерж. стали, длина кабеля: 2 м, материал оболочки: TPE, серый; температурный диапазон: -40...+105 °C; возможны другие длины и материалы кабеля, см. www.turck.com

Чертеж с размерами	Тип	ID №	
	RKC4.4T-2/TEL	6625013	Кабельный соединитель, розетка M12, прямая, 4-конт., длина кабеля: 2 м, материал оболочки: ПВХ, черн.; сертификат cULus; возможны другие длины и материалы кабеля см. www.turck.com
	WKC4.4T-2/TEL	6625025	Соединительный кабель, "мама" M12, угловой, 4-конт., длина кабеля: 2 м, материал оболочки: ПВХ, черн.; сертификат cULus; возможны другие длины и материалы кабеля см. www.turck.com