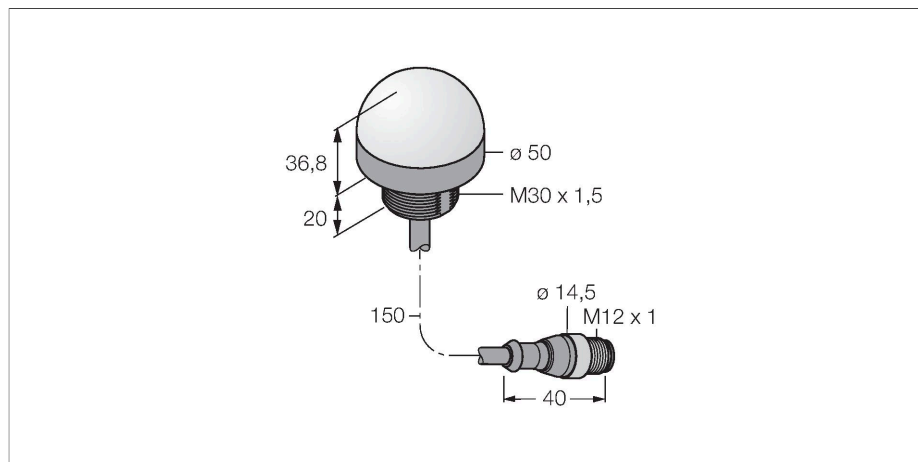


K50L2FRGB7QP

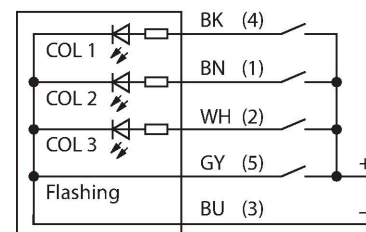
Светодиодный индикатор – маяк



Свойства

- Светодиодный индикатор кругового обзора
- С индивидуальным управлением
- Внутренняя резьба M30 × 1,5
- Материалы, сертифицированные по FDA
- Степени защиты IP67/IP69K
- При стандартных настройках в соответствии с логической схемой возможно отображение до семи цветов (COL 1, COL 2, COL 3, функция мигания)
- С помощью Pro Editor можно настроить отображение до 14 цветов, различные световые анимации, настраиваемую совместимость с блоками ввода-вывода
- Кабель с разъемом "папа" M12 x 1
- Рабочее напряжение 18...30 В =

Схема подключения



Принцип действия

В этих лампах установлены светодиоды RGB. Четыре входных сигнала позволяют управлять одним из семи предустановленных цветов при использовании стандартных настроек, при необходимости используется дополнительная функция мигания. В логической схеме указано, какие входы нужно подключить. С помощью дополнительных настроек программного обеспечения Pro Editor можно назначить этим индикаторам до 14 предварительно заданных цветов. Большим преимуществом

Технические характеристики

Тип	K50L2FRGB7QP
ID №	3802156
Данные по сигналам и индикации	
Назначение	Светодиодная индикаторная подсветка
Функция	точечная подсветка
Тип источника света	RGB
с регулировкой	нет
Функции цвета 1	Красный, Постоянно включен, 6.3 лм
Функции цвета 2	Зеленый, 21.4 лм
Функции цвета 3	Синий, 4.7 лм
Функции цвета 4	Желтый, 17.2 лм
Функции цвета 5	Белый, 21.3 лм
Функции цвета 6	Пурпурный, 8.5 лм
Функции цвета 7	25.1 лм
Специальные характеристики	Для промывки под давлением
Электрические параметры	
Рабочее напряжение	18...30 В =
Номинальный рабочий ток (DC)	≤ 40 мА
Макс. потребление тока на цвет	220 мА
Тип входа	Биполярный (PNP/NPN)
Время отклика типовое	< 250 мс
Механические характеристики	
для подключения в каскад	нет
Конструкция	Полусфера, K50L
Размеры	Ø 50 x 58 x 58 мм
Материал корпуса	Пластмасса, Сополиэфир FDA

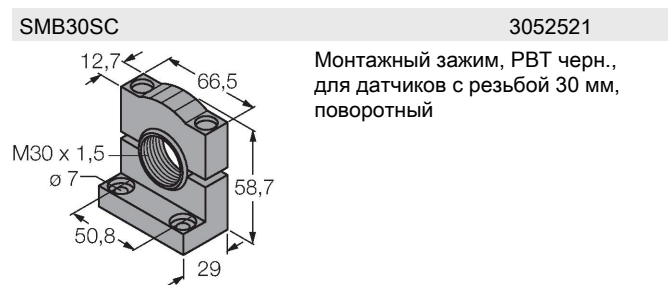
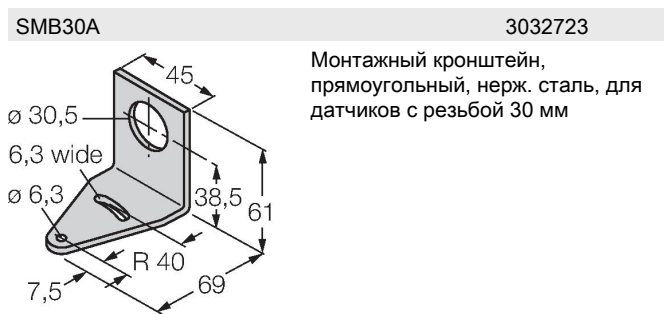
Технические характеристики

Window material	Сополиэфир, рассеянный
Электрическое подключение	Кабель с разъемом, M12 × 1, 0.15 м, ПВХ
Количество проводников	5
Температура окружающей среды	-40...+50 °C
Относительная влажность	0...90 %
Степень защиты	IP66 IP67 IP69
Испытания/сертификаты	
Средняя наработка до отказа	249 лет в соответствии с SN 29500- (Изд. 99) 40 °C
Approvals	Сертификация CE, UL

таких светодиодов является точность передачи цвета и яркость. По сравнению с предшествующими моделями возможна передача большого количества вариантов с использованием всего одной лампы. На принципиальной электрической схеме показано назначение выводов для PNP.

	R	Y	G	T	B	M	W
COL1	×	×				×	×
COL2		×	×	×			×
COL3				×	×	×	×

Аксессуары



Аксессуары

Чертеж с размерами	Тип	ID №	
	RKC4.5T-2/TEL	6625016	Кабельный соединитель, розетка M12, прямая, 5-конт., длина кабеля: 2 м, материал оболочки: ПВХ, черн.; сертификат cULus; возможны другие длины и материалы кабеля см. www.turck.com
	WKC4.5T-2/TEL	6625028	Соединительный кабель, "мама" M12, угловой, 5-конт., длина кабеля: 2 м, материал оболочки: ПВХ, черн.; сертификат cULus; возможны другие длины и материалы кабеля см. www.turck.com