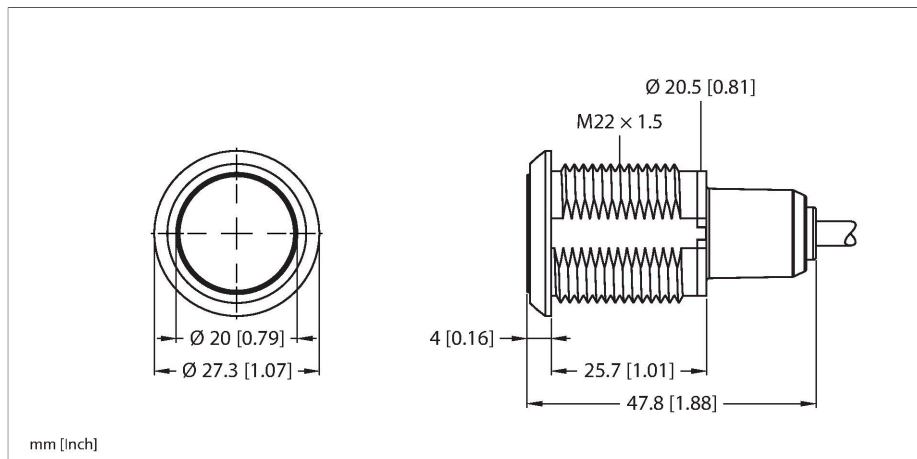


S22AMTSRGB7

Pick-to-Light – датчик положения

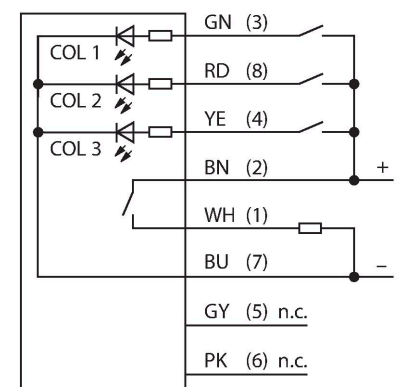
Емкостной датчик



Свойства

- Степень защиты IP67/IP69K
- 2 м кабель
- Светодиоды RGB
- Отображение до 7 цветов
- Рабочее напряжение 10...30 В пост. тока
- Биполярная цепь
- НО контакт

Схема подключения



Принцип действия

Датчик S22 предназначен для применения в автоматизации различных сборочных процессов. Устройство имеет светодиоды RGB и, в зависимости от версии, от 1 до 7 цветов, которые активируются в зависимости от входного сигнала. Цвет для каждого входного можно настроить отдельно с помощью программного обеспечения Pro Editor. Кроме того, цепь датчика для сборочных процессов можно настроить как НО или НЗ, с функцией фиксации или без нее. Большим преимуществом

Технические характеристики

Тип	S22AMTSRGB7
ID №	3804250
Данные по сигналам и индикации	
Назначение	Pick-to-Light
Функция	сенсорный переключатель
Тип источника света	RGB
Срок службы светодиода (L70)	50000 h
Функция переключения	Мгновенного действия
Функции цвета 1	Красный, Постоянно включен, 0.08 лм
Функции цвета 2	Зеленый, 0.18 лм
Функции цвета 3	Синий, 0.03 лм
Функции цвета 4	Желтый, 0.25 лм
Функции цвета 5	Белый, 0.24 лм
Функции цвета 6	Пурпурный, 0.1 лм
Функции цвета 7	0.2 лм
Специальные характеристики	Для промывки под давлением Для промывки под давлением
Электрические параметры	
Макс. потребление тока на цвет	80 мА
Выходная функция	НО контакт, PNP/NPN
Тип входа	Биполярный (PNP/NPN)
Время отклика типовое	< 300 мс
Механические характеристики	
Конструкция	Цилиндр с резьбой
Размеры	Ø 27.3 x 47.8 x 47.8 мм

Технические характеристики

таких светодиодов является точность передачи цвета и яркость. По сравнению с предшествующими моделями возможна передача большого количества вариантов с использованием всего одной лампы.

Материал корпуса	Пластмасса, PC, Cat6, Черный
Window material	Поликарбонат, рассеянный
Электрическое подключение	Кабель, 2 м, ПВХ
Количество проводников	6
Температура окружающей среды	-40...+50 °C
Относительная влажность	0...90 %
Степень защиты	IP66 IP67 IP69
Испытания/сертификаты	