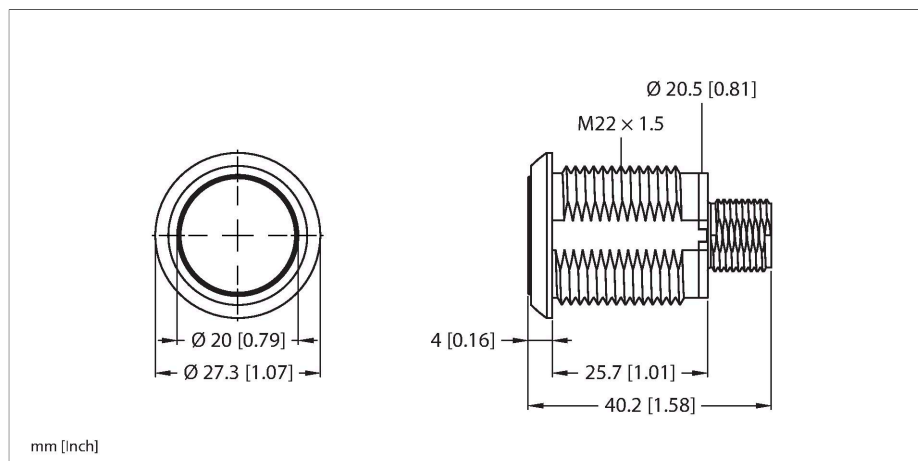


# S22AMTSGREQ

## Pick-to-Light – датчик положения

### Емкостной датчик



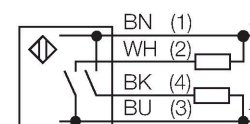
### Технические характеристики

Тип	S22AMTSGREQ
ID №	3804312
<b>Данные по сигналам и индикации</b>	
Назначение	Pick-to-Light
Функция	сенсорный переключатель
Тип источника света	зел. красн.
Функция переключения	Мгновенного действия
Функции цвета 1	Зеленый, Постоянно включен, 0.18 лм
Функции цвета 2	Красный, 0.08 лм
Специальные характеристики	Модуль ввода-вывода, совместимый Для промывки под давлением
<b>Электрические параметры</b>	
Макс. потребление тока на цвет	80 мА
Выходная функция	НО контакт, PNP/NPN
Тип входа	Биполярный (PNP/NPN)
Время отклика типовое	< 300 мс
<b>Механические характеристики</b>	
Конструкция	Цилиндр с резьбой
Размеры	$\varnothing 27.3 \times 40.2 \times 40.2$ мм
Материал корпуса	Пластмасса, PC, Cat6, Черный
Window material	Поликарбонат, рассеянный
Электрическое подключение	Разъем, M12 x 1, ПВХ
Количество проводников	5
Температура окружающей среды	-40...+50 °C
Относительная влажность	0...90 %

### Свойства

- Степень защиты IP67/IP69K
- M12 x 1, штекерный разъем, 5-контактн.
- Сигнал работы: зеленый
- Индикация неправильного выбора ячейки: красный
- Активация: без сигнала
- Рабочее напряжение 10...30 В пост. тока
- Биполярная функция переключения
- НО контакт

### Схема подключения



### Принцип действия

Датчик S22 предназначен для применения в автоматизации различных сборочных процессов. Устройство имеет светодиоды RGB и, в зависимости от версии, от 1 до 7 цветов, которые активируются в зависимости от входного сигнала. Цвет для каждого входного можно настроить отдельно с помощью программного обеспечения Pro Editor. Кроме того, цепь датчика для сборочных процессов можно настроить как НО или НЗ, с функцией фиксации или без нее. Большим преимуществом таких светодиодов является точность передачи цвета и яркость. По сравнению с предшествующими моделями возможна передача большого количества вариантов с использованием всего одной лампы.

## Технические характеристики

Степень защиты	IP66
	IP67
	IP69

### Испытания/сертификаты

## Аксессуары

### Чертеж с размерами

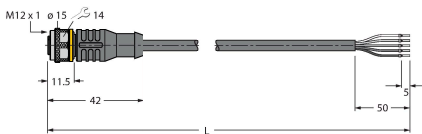
### Тип

### ID №

RKC4.5T-2/TEL

6625016

Кабельный соединитель, розетка M12, прямая, 5-конт., длина кабеля: 2 м, материал оболочки: ПВХ, черн.; сертификат cULus; возможны другие длины и материалы кабеля см. [www.turck.com](http://www.turck.com)



WKC4.5T-2/TEL

6625028

Соединительный кабель, "мама" M12, угловой, 5-конт., длина кабеля: 2 м, материал оболочки: ПВХ, черн.; сертификат cULus; возможны другие длины и материалы кабеля см. [www.turck.com](http://www.turck.com)

