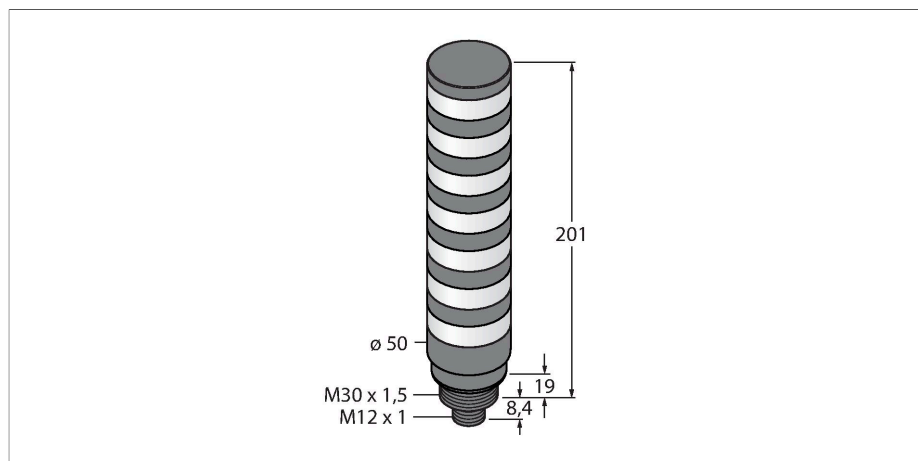


TL50C7KQ

Светодиодный индикатор – Компактный башенный индикатор



Свойства

- Пластиковая оболочка, черн.
- Иммунитет к электромагнитным и радиочастотным помехам
- Степень защиты IP67
- Вилка M12 x 1
- Гибкий дисплей со светодиодами RGB
- Управление заданными пользователем или предустановленными цветами
- Мигание, попеременное включение, двухцветный режим и регулировка интенсивности
- Управление и параметризация только через IO-Link

Технические характеристики

Тип	TL50C7KQ
ID №	3804928
Данные по сигналам и индикации	
Назначение	Светодиодная индикаторная подсветка
Функция	башенный индикатор
Тип источника света	RGB
с регулировкой	Programmable
Функции цвета 1	RGB, Программируемый
Электрические параметры	
Рабочее напряжение	12...30 В =
Номинальный рабочий ток (DC)	≤ 135 mA
Рабочее напряжение	21...27 В AC
Макс. потребление тока на цвет	100 mA
Протокол передачи данных	IO-Link
Тип входа	Протокол передачи данных
Время отклика типовое	< 20 мс
IO-Link	
Спецификация IO-Link	V 1.1
Режим коммуникации	COM 2 (38.4 kBaud)
Ширина обрабатываемых данных	16 бит
Тип фрейма	Тип_2_2
контакт 4	IO-Link
Максимальная длина кабеля	20 м
Включено в SIDI GSDML	да

Схема подключения



Принцип действия

Башенные индикаторы TL50 Pro IO-Link представляют собой индикаторы состояния повышенной яркости и обеспечивают пользователю наглядные подсказки во всей системе. Каждый башенный индикатор состоит из светодиодных элементов (RGB цветовая гамма) и поставляется со звуковым сигналом или без него. Подготовка к работе занимает всего несколько этапов. Они могут быть установлены непосредственно на машины, на шкафу переключателей или в местах, которые необходимо отслеживать в производственных линиях. Соответствующие светодиоды RGB настраиваются через интерфейс IO-Link. Это позволяет управлять предварительно установленными цветами и заданными пользователем цветами в цветовом пространстве RGB со световой анимацией или без нее. Световая анимация включает в себя функцию мигания, регулировку интенсивности, вращение, попеременное включение и двухцветное свечение. По сравнению со стандартными вариантами TL50, башенные индикаторы TL50 Pro IO-Link позволяют использовать различные модели с одним дисплеем.

Технические характеристики

Механические характеристики	
для подключения в каскад	нет
Конструкция	Гладкий цилиндр, TL50C
Размеры	Ø 50 x 228.4 x 228.4 мм
Материал корпуса	Пластмасса, ABS, Cat6 _A Черный
Window material	Поликарбонат, рассеянный
Электрическое подключение	Разъем, M12 × 1, ПВХ
Количество проводников	4
Температура окружающей среды	-40...+50 °C
Относительная влажность	0...95 %
Степень защиты	IP67
Испытания/сертификаты	
Approvals	Сертификация CE, UL

Аксессуары

SMB30A 3032723

Монтажный кронштейн, прямоугольный, нерж. сталь, для датчиков с резьбой 30 мм

SMB30FA 3074005

Montagewinkel; Werkstoff VA 1.4401

SMB30SC 3052521

Монтажный зажим, РВТ черн., для датчиков с резьбой 30 мм, поворотный

Аксессуары

Чертеж с размерами	Тип	ID №	
	RKC4.4T-2/TEL	6625013	Кабельный соединитель, розетка M12, прямая, 4-конт., длина кабеля: 2 м, материал оболочки: ПВХ, черн.; сертификат cULus; возможны другие длины и материалы кабеля см. www.turck.com

Чертеж с размерами

Тип

WКС4.4Т-2/TEL

ID №

6625025

Соединительный кабель, "мама" M12, угловой, 4-конт., длина кабеля: 2 м, материал оболочки: ПВХ, черн.; сертификат cULus; возможны другие длины и материалы кабеля см. www.turck.com

