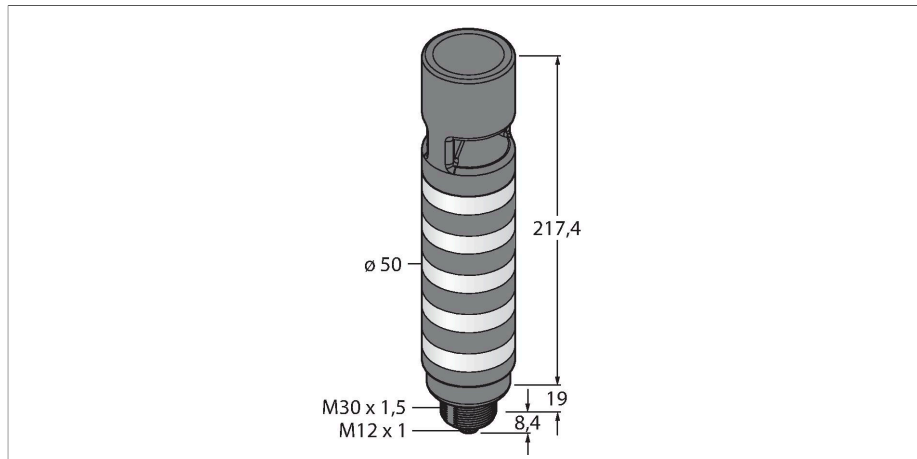


# TL50C5AOSKQ

## Светодиодный индикатор – Компактный башенный индикатор



### Свойства

- Пластмассовая оболочка, черн.
- Нечувствительность к электромагнитным и радиочастотным помехам
- Степень защиты IP67
- 1 вилка M12, 8-контактн.
- Гибкий дисплей со светодиодами RGB
- Управление заданными пользователем или предустановленными цветами
- Мигание, попеременное включение, двухцветный режим и регулировка интенсивности
- Управление и параметризация только через IO-Link

### Схема подключения



### Принцип действия

Башенные индикаторы TL50 Pro IO-Link представляют собой индикаторы состояния повышенной яркости и обеспечивают пользователю наглядные подсказки во всей системе. Каждый башенный индикатор состоит из светодиодных элементов (RGB цветовая гамма) и поставляется со звуковым сигналом или без него. Подготовка к работе занимает всего несколько этапов. Они могут быть установлены непосредственно на машины, на шкафу переключателей или в местах, которые необходимо отслеживать в производственных линиях. Соответствующие светодиоды RGB настраиваются через интерфейс IO-Link. Это позволяет управлять предварительно установленными цветами и заданными пользователем цветами в цветовом пространстве RGB со световой анимацией или без нее. Световая анимация включает в себя функцию мигания, регулировку интенсивности, вращение, попеременное включение и двухцветное свечение. По сравнению со стандартными вариантами TL50, башенные индикаторы TL50 Pro IO-Link позволяют использовать различные модели с одним дисплеем.

### Технические характеристики

Тип	TL50C5AOSKQ
ID №	3804995
<b>Данные по сигналам и индикации</b>	
Назначение	Светодиодная индикаторная подсветка
Функция	башенный индикатор
Тип источника света	RGB
с регулировкой	Programmable
Функции цвета 1	RGB, Программируемый
акустический сигнал	Непрерывный звуковой тон, 99 дБ
<b>Электрические параметры</b>	
Рабочее напряжение	12...30 В =
Номинальный рабочий ток (DC)	≤ 180 мА
Рабочее напряжение	21...27 В AC
Макс. потребление тока на цвет	100 мА
Макс. потребление тока звуковым сигналом	45 мА
Протокол передачи данных	IO-Link
Тип входа	Kommunikationsprotokoll
Время отклика типовое	< 20 мс
<b>IO-Link</b>	
Спецификация IO-Link	V 1.1
Режим коммуникации	COM 2 (38.4 kBaud)
Ширина обрабатываемых данных	16 бит
Тип фрейма	Тип_2_2
контакт 4	IO-Link

## Технические характеристики

Максимальная длина кабеля	20 м
Включено в SIDI GSDML	да
<b>Механические характеристики</b>	
для подключения в каскад	нет
Конструкция	Гладкий цилиндр, TL50C
Размеры	Ø 50 x 244.8 x 244.8 мм
Материал корпуса	Пластмасса, ABS, Cat6 <sub>A</sub> Черный
Window material	Поликарбонат, рассеянный
Электрическое подключение	Разъем, M12 × 1, ПВХ
Количество проводников	4
Температура окружающей среды	-20...+50 °C
Относительная влажность	0...95 %
Степень защиты	IP67
<b>Испытания/сертификаты</b>	
Approvals	Сертификация CE, UL

## Аксессуары

**SMB30A** 3032723

Монтажный кронштейн, прямоугольный, нерж. сталь, для датчиков с резьбой 30 мм

**SMB30FA** 3074005


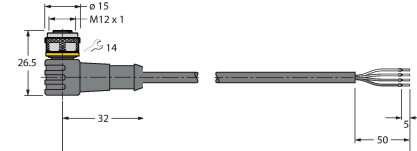
Montagewinkel; Werkstoff VA 1.4401

**SMB30SC** 3052521

Монтажный зажим, РВТ черн., для датчиков с резьбой 30 мм, поворотный

## Аксессуары

Чертеж с размерами	Тип	ID №	
	RKC8T-2/TEL	6625130	Соединительный кабель, гнездовой разъем M12, прямой, 8-конт., длина кабеля: 2 м, материал оболочки: ПВХ, черн.; сертификат cULus; возможны другие длины и материалы кабеля см. <a href="http://www.turck.com">www.turck.com</a>

Чертеж с размерами	Тип	ID №	
	RKC4.4T-2/TEL	6625013	<p>Кабельный соединитель, розетка M12, прямая, 4-конт., длина кабеля: 2 м, материал оболочки: ПВХ, черн.; сертификат cULus; возможны другие длины и материалы кабеля см. <a href="http://www.turck.com">www.turck.com</a></p>
	WKC4.4T-2/TEL	6625025	<p>Соединительный кабель, "мама" M12, угловой, 4-конт., длина кабеля: 2 м, материал оболочки: ПВХ, черн.; сертификат cULus; возможны другие длины и материалы кабеля см. <a href="http://www.turck.com">www.turck.com</a></p>