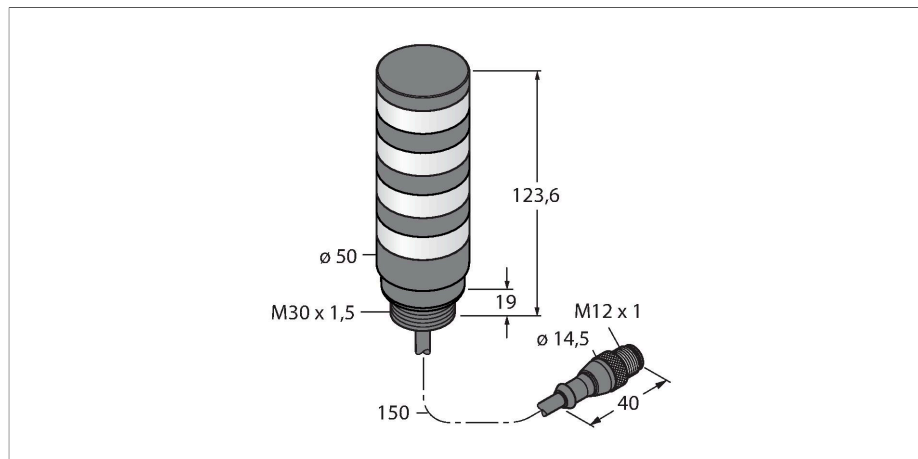


TL50CGYYRQP

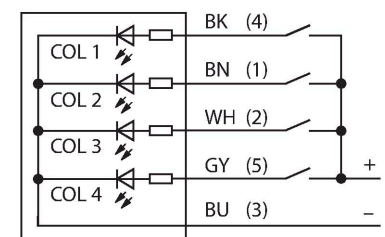
Светодиодный индикатор – Компактный башенный индикатор



Свойства

- Пластиковая оболочка, черн.
- Иммуниет к электромагнитным и радиочастотным помехам
- Степень защиты IP67
- Вилка кабельная M12 x 1, 150 мм
- Цвета: Зеленый (цвет 1) / Желтый (цвет 2) / Белый (цвет 3) / Синий (цвет 4)
- Рабочее напряжение: Рабочее напряжение 12...30 В = или 21...27 В ~ и 135 мА на каждый цвет
- Входы: PNP/NPN

Схема подключения



Технические характеристики

Тип	TL50CGYYRQP
ID №	3805558
Данные по сигналам и индикации	
Назначение	Светодиодная индикаторная подсветка
Функция	башенный индикатор
Тип источника света	зел. желт. син. красн.
с регулировкой	нет
Функции цвета 1	Зеленый, Постоянно включен, 23 лм
Функции цвета 2	Желтый, Постоянно включен, 5 лм
Функции цвета 3	Желтый, Постоянно включен, 5 лм
Функции цвета 4	Красный, Постоянно включен, 7.5 лм
Электрические параметры	
Рабочее напряжение	12...30 В =
Номинальный рабочий ток (DC)	≤ 135 мА
Рабочее напряжение	21...27 В AC
Макс. потребление тока на цвет	135 мА
Тип входа	Биполярный (PNP/NPN)
Время отклика типовое	< 10 мс
Механические характеристики	
для подключения в каскад	нет
Конструкция	Гладкий цилиндр, TL50C
Размеры	Ø 50 x 151 x 151 мм
Материал корпуса	Пластмасса, ABS, Cat6, Черный

Принцип действия

Компактные башенные индикаторы TL50C - это комбинация устройств TL50 Beacon и TL50 высокой яркости в уменьшенной конструкции с уверенной видимостью индикации статуса и четкими указаниями пользователя внутри всей системы. Они состоят из разных цветных светодиодов и доступны с акустическим сигналом или без него. Они могут быть смонтированы непосредственно на машины, в шкаф или в зоны контроля производственных линий. Схема подключения показывает конфигурацию контактов для PNP. Для обозначения типа башенного индикатора используется последовательность из десяти цветов, которые располагаются сверху вниз: синий (B), зеленый (G), красный (R), желтый (Y), белый (W), бирюзовый (T), оранжевый (O), фиолетовый (V), голубой (S) и пурпурный (M). Пример: Индикатор TL50CGYRQ имеет следующие цвета в порядке снизу вверх: зеленый, желтый и красный.

Технические характеристики

Window material	Поликарбонат, рассеянный
Электрическое подключение	Кабель с разъемом, M12 × 1, 0.15 м, ПВХ
Количество проводников	5
Температура окружающей среды	-40...+50 °C
Относительная влажность	0...95 %
Степень защиты	IP67
Испытания/сертификаты	
Approvals	Сертификация CE, UL

Аксессуары

<p>SMB30A</p>	<p>3032723</p> <p>Монтажный кронштейн, прямоугольный, нерж. сталь, для датчиков с резьбой 30 мм</p>	<p>SMB30FA</p>	<p>3074005</p> <p>Montagewinkel; Werkstoff VA 1.4401</p>
<p>SMB30SC</p>	<p>3052521</p> <p>Монтажный зажим, РВТ черн., для датчиков с резьбой 30 мм, поворотный</p>		

Аксессуары

Чертеж с размерами	Тип	ID №	
	<p>Тип RKC4.5T-2/TEL</p> <p>ID № 6625016</p>	<p>Кабельный соединитель, розетка M12, прямая, 5-конт., длина кабеля: 2 м, материал оболочки: ПВХ, черн.; сертификат cULus; возможны другие длины и материалы кабеля см. www.turck.com</p>	
	<p>Тип WKC4.5T-2/TEL</p> <p>ID № 6625028</p>	<p>Соединительный кабель, "мама" M12, угловой, 5-конт., длина кабеля: 2 м, материал оболочки: ПВХ, черн.; сертификат cULus; возможны другие длины и материалы кабеля см. www.turck.com</p>	