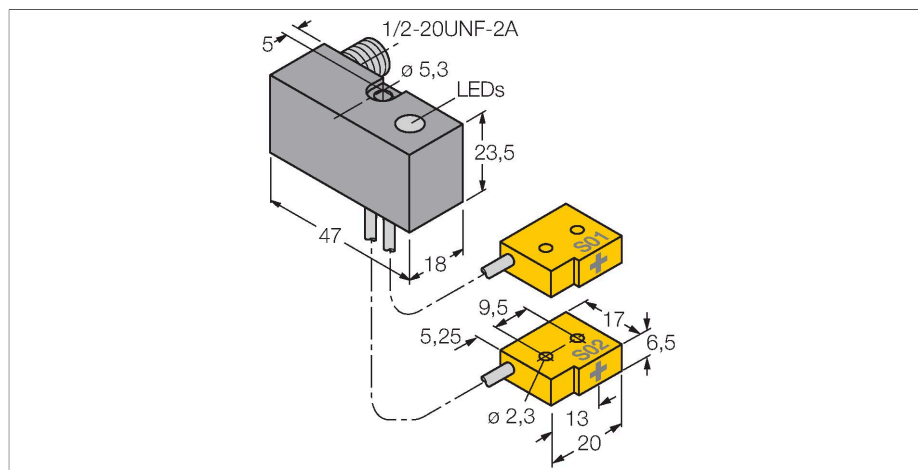


NI2-Q6.5-ADZ32-0.16-FSB5.4X4/S304

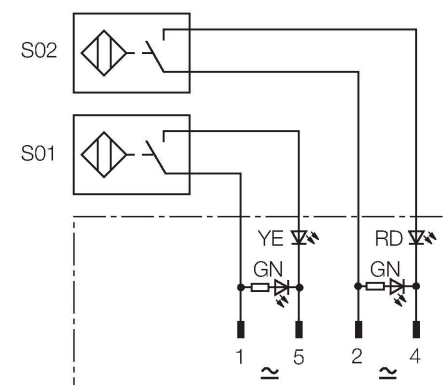
Индуктивный датчик – Комплект мониторинга для сварочных клещей



Свойства

- прямоугольный, высота 23.5 мм
- пластмасса, PBT-GF30-V0
- Устойчивость к магнитным полям (зона сварки), поле постоянного и переменного тока до 100 мТ
- 4-проводн. AC, 20...250 В AC
- 4-проводн. DC, 10...300 В DC
- 2 x нормально открытый
- разъем, 1/2"

Схема подключения



Принцип действия

TURCK предлагает специальный набор для сварочных клещей, состоящий из двух миниатюрных датчиков, как наиболее подходящее решение для распознавания положения "открыто/закрыто". Ассортимент данной линии продукции гарантирует почти неограниченные возможности комбинаций, включая 4 различных силовых блока и более 40 видов различных модульных датчиков.

Технические характеристики

Тип	NI2-Q6.5-ADZ32-0.16-FSB5.4X4/S304
ID №	4200203
Special version	S304 соответствует: 2 x Ni.../Bi...-AP(N)6/S34. Функция для DeviceNet. определенная длина на разьеме FS4.4/FS4.4K или FSF5.5/FSF5.5K (с соединением PE) или FS4.4X3. Пример для заказа: Ni2-Q6.5-AP6-0.1-FSF4.4X3/S304

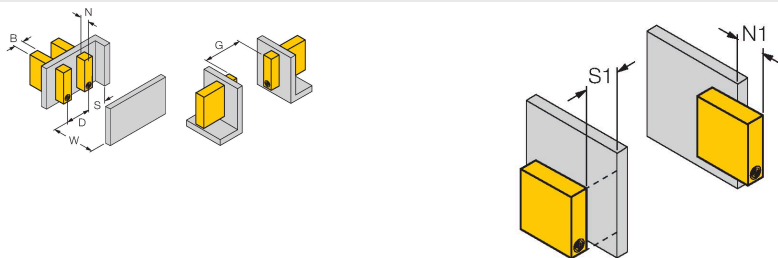
Основные данные	
Номинальная дистанция срабатывания	2 мм
Условия монтажа	Не заподлицо
Безопасное рабочее расстояние	≤ (0,81 × Sn) мм
Корректировочные коэффициенты	Ст3 = 1; Al = 0.7; нерж.сталь = 0.75; латунь = 0.45
повторяемость (стабильность) позиционирования	≤ 2 % полн. шкалы
Температурный дрейф	≤ ±10 %
Гистерезис	3...15 %
Электрические параметры	
Рабочее напряжение	20...250 В AC
Рабочее напряжение	10...300 В =
Номинальный рабочий ток (AC)	≤ 100 мА
Номинальный рабочий ток (DC)	≤ 100 мА
Частота	≥ 50...≤ 60 Гц
Остаточный ток	≤ 1.7 мА
Испытательное напряжение изоляции	≤ 1.5 кВ
Ток пиковой нагрузки	≤ 1 А (≤ 10 мс макс. 5 Гц)
Защита от короткого замыкания	да / Автоблокировка

Технические характеристики

Падение напряжения при I_e	≤ 6 В
Защита от обрыва / обратной полярности	да / Полный
Выходная функция	4-проводн., 2 НО контакта, 2-проводн.
Минимальный рабочий ток	≥ 3 мА
Частота переключения	0.02 кГц
Механические характеристики	
Конструкция	Комплект мониторинга для разветвителей, Q6,5
Размеры	47 x 18 x 23.5 мм
Материал корпуса	Металл, PBT-GF20-V0
Материал активной поверхности	пластмасса, PP GR-20
Электрическое подключение	Разъем, 1/2 дюйма
Качество кабеля	$\varnothing 2$ мм, Серый, Lif9Y-11Y, ПУР, 0.16 м
Поперечное сечение проводника	3x0.08 мм ²
Многожильный провод	40x0.05 мм ²
Условия окружающей среды	
Температура окружающей среды	-25...+70 °С
Вибростойкость	55 Гц (1 мм)
Ударопрочность	30 г (11 мс)
Степень защиты	IP67
Средняя наработка до отказа	2283 лет в соответствии с SN 29500-(Изд. 99) 40 °С
Индикатор рабочего напряжения	2 x светодиода, зел.
Индикация состояния переключения	2 x светодиод, желтый / красный

Указания по монтажу

Инструкция по монтажу/Описание



Расстояние D	3 x B
Расстояние W	3 x Sn
Расстояние S	1,5 x B
Расстояние G	6 x Sn
Расстояние N	2 x Sn
Ширина активной области В	6.5 мм

тип кабеля 451

- высоко гибкий с кабельной оболочкой TPUS
отслеживание маршрутов
безгалогенный