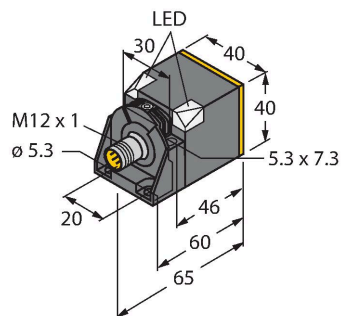


# NI35U-CK40-AD4X-H1144

## Индуктивный датчик

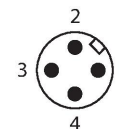
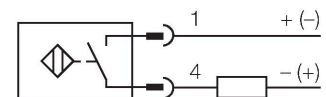


### Свойства

- прямоугольный, высота 40 мм
- изменение ориентации активной поверхности в 5 направлениях
- пластмасса, PBT-GF30-V0
- уголковые светодиоды высокой яркости
- оптимальная видимость дисплея рабочего напряжения и состояния переключения в любом установочном положении
- Без редуции (factor 1) для всех металлов
- Устойчивость к воздействию магнитных полей
- 2-проводной DC, 10...65 В DC
- нормально открытый
- разъем M12 x 1

### Технические характеристики

Тип	NI35U-CK40-AD4X-H1144
ID №	4280232
<b>Основные данные</b>	
Номинальная дистанция срабатывания	35 мм
Условия монтажа	Не заподлицо
Безопасное рабочее расстояние	$\leq (0,81 \times S_n)$ мм
повторяемость (стабильность) позиционирования	$\leq 2$ % полн. шкалы
Температурный дрейф	$\leq \pm 10$ %
	$\leq \pm 15$ %, $\leq -25$ °C v $\geq +70$ °C
Гистерезис	3...20 %
<b>Электрические параметры</b>	
Рабочее напряжение	10...65 В =
Остаточная пульсация	$\leq 10$ % $U_{ss}$
Номинальный рабочий ток (DC)	$\leq 100$ мА
Остаточный ток	$\leq 0.8$ мА
Испытательное напряжение изоляции	$\leq 0.5$ кВ
Защита от короткого замыкания	да / Циклический
Падение напряжения при $I_o$	$\leq 5$ В
Защита от обрыва / обратной полярности	Полный
Выходная функция	2-проводн., НО контакт, 2-проводн.
DC полевая стабильность	300 мТл
AC полевая стабильность	300 мТл <sub>ss</sub>
Минимальный рабочий ток	$\geq 3$ мА
Частота переключения	0.01 кГц
<b>Механические характеристики</b>	
Конструкция	Прямоугольный, СК40



### Принцип действия

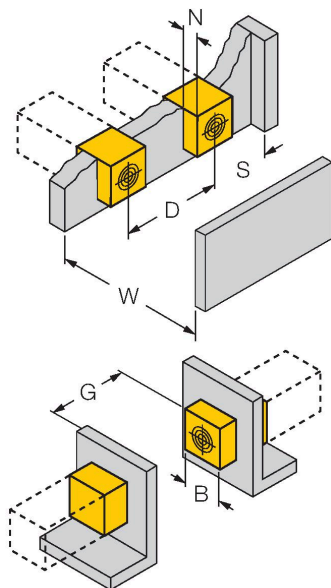
Индуктивные датчики созданы для бесконтактного (без износа) детектирования металлических объектов. Датчики iprgh+ имеют существенные преимущества благодаря их запатентованной мультитатушечной системе. Оптимальные дистанции срабатывания обеспечивают максимальную гибкость применения, надежность и взаимозаменяемость.

## Технические характеристики

Размеры	65 x 40 x 40 мм
	изменяемая ориентация активной поверхности в 5 направлениях
Материал корпуса	Пластмасса, PBT-GF20-V0, Черный
Материал активной поверхности	пластмасса, PA12-GF30, желт.
Электрическое подключение	Разъем, M12 × 1
<b>Условия окружающей среды</b>	
Температура окружающей среды	-25...+70 °C
Вибростойкость	55 Гц (1 мм)
Ударопрочность	30 г (11 мс)
Степень защиты	IP67
Средняя наработка до отказа	874 лет в соответствии с SN 29500- (Изд. 99) 40 °C
Индикация состояния переключения	2 x светодиод, желтый
В объем поставки включены:	Монтажный кронштейн BS4-CK40

## Указания по монтажу

### Инструкция по монтажу/Описание



Расстояние D	3 x B
Расстояние W	3 x Sn
Расстояние S	1,5 x B
Расстояние G	6 x Sn
Расстояние N	1 x B
Ширина активной области B	40 мм

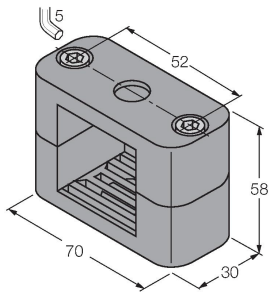
Монтаж заподлицо, до 4 сторон  
 1-сторонний монтаж заподлицо: Sr = 28 мм  
 2-сторонний монтаж заподлицо: Sr = 24 мм  
 3-сторонний монтаж заподлицо: Sr = 19 мм  
 4-сторонний монтаж заподлицо: Sr = 12 мм

Монтаж сзади с максимальной дистанцией переключения.

Возможен утапливаемый монтаж с сокращением дистанции переключения.

Установленные значения относятся к стальной пластине толщиной 1 мм.

## Аксессуары

**BSS-CP40****6901318**

Монтажный зажим для  
прямоугольных корпусов 40 × 40  
мм; материал: Полипропилен