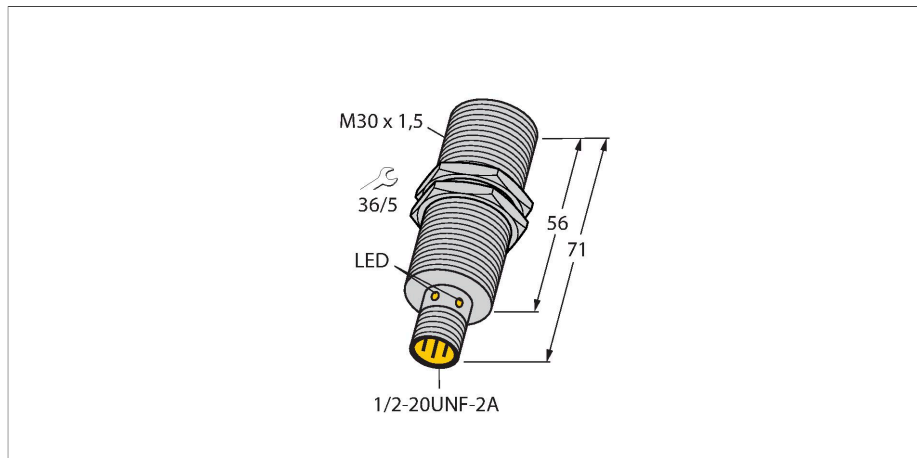


# BI10U-G30-ADZ30X2-B3131

## Индуктивный датчик



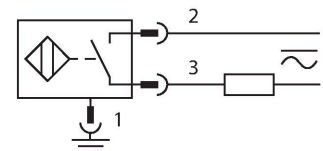
### Свойства

- цилиндр с резьбой, M30 x 1.5
- Хромированная латунь
- Без редукции (factor 1) для всех металлов
- Степень защиты: IP68
- Устойчивость к воздействию магнитных полей
- Расширенный температурный диапазон
- Высокая частота переключения
- 2-проводн. AC, 20...250 В AC
- 2-проводн. DC, 10...300 В DC
- нормально открытый
- разъем, 1/2"

### Технические характеристики

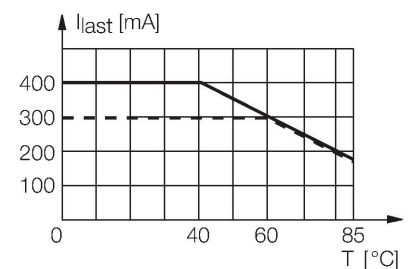
Тип	BI10U-G30-ADZ30X2-B3131
ID №	4281613
<b>Основные данные</b>	
Номинальная дистанция срабатывания	10 мм
Условия монтажа	Заподлицо
Безопасное рабочее расстояние	$\leq (0,81 \times S_n)$ мм
повторяемость (стабильность) позиционирования	$\leq 2$ % полн. шкалы
Температурный дрейф	$\leq \pm 10$ %
	$\leq \pm 15$ %, $\leq -25$ °C $\vee$ $\geq +70$ °C
Гистерезис	3...15 %
<b>Электрические параметры</b>	
Рабочее напряжение	20...250 В AC
Рабочее напряжение	10...300 В =
Номинальный рабочий ток (AC)	$\leq 400$ мА
Номинальный рабочий ток (DC)	$\leq 300$ мА
Частота	$\geq 50$ ... $\leq 60$ Гц
Остаточный ток	$\leq 1.7$ мА
Испытательное напряжение изоляции	$\leq 1.5$ кВ
Ток пиковой нагрузки	$\leq 3$ А ( $\leq 20$ мс макс. 5 Гц)
Защита от короткого замыкания	да / Автоблокировка
Падение напряжения при $I_o$	$\leq 6$ В
Защита от обрыва / обратной полярности	да / Полный
Выходная функция	2-проводн., НО контакт, 2-проводн.
DC полевая стабильность	300 мТл
AC полевая стабильность	300 мТл <sub>ss</sub>
Минимальный рабочий ток	$\geq 3$ мА

### Схема подключения



### Принцип действия

Индуктивные датчики созданы для бесконтактного (без износа) детектирования металлических объектов. Датчики iprox Factor 1 имеют ряд преимуществ благодаря запатентованной конструкции с несколькими катушками и ферритовым сердечником. Они определяют все металлы на одинаковой дистанции срабатывания и невосприимчивы к воздействию магнитных полей.



## Технические характеристики

Частота переключения	0.01 кГц
<b>Механические характеристики</b>	
Конструкция	Цилиндр с резьбой, M30 × 1,5
Размеры	71 мм
Материал корпуса	Металл, CuZn, Хромированный
Материал активной поверхности	пластмасса, PBT-GF30
Макс. момент затяжки корпусной гайки	75 Нм
Электрическое подключение	Разъем, 1/2 дюйма
<b>Условия окружающей среды</b>	
Температура окружающей среды	-30...+85 °C
Вибростойкость	55 Гц (1 мм)
Ударопрочность	30 g (11 мс)
Степень защиты	IP68
Средняя наработка до отказа	874 лет в соответствии с SN 29500- (Изд. 99) 40 °C
Индикатор рабочего напряжения	светодиод, зел.
Индикация состояния переключения	светодиод, желтый

## Указания по монтажу

### Инструкция по монтажу/Описание



Расстояние D	2 x B
Расстояние W	3 x Sn
Расстояние T	3 x B
Расстояние S	1.5 x B
Расстояние G	6 x Sn
Диаметр активной области B	Ø 30 мм

## Аксессуары

QM-30

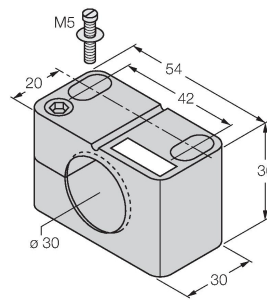
6945103



Зажим-фиксатор для быстрой установки; материал: Хромированная латунь. Наружная резьба M36 × 1,5. Примечание. При использовании кронштейнов для быстрого монтажа дистанция переключения датчиков приближения может меняться.

BST-30B

6947216



Монтажный зажим для цилиндрических резьбовых датчиков, с упором; материал: PA6

MW-30

6945005



Монтажный кронштейн для цилиндрических резьбовых датчиков; материал: Нержавеющая сталь A2 1.4301 (AISI 304)

BSS-30

6901319



Монтажный зажим для цилиндрических гладких и резьбовых датчиков; материал: Полипропилен