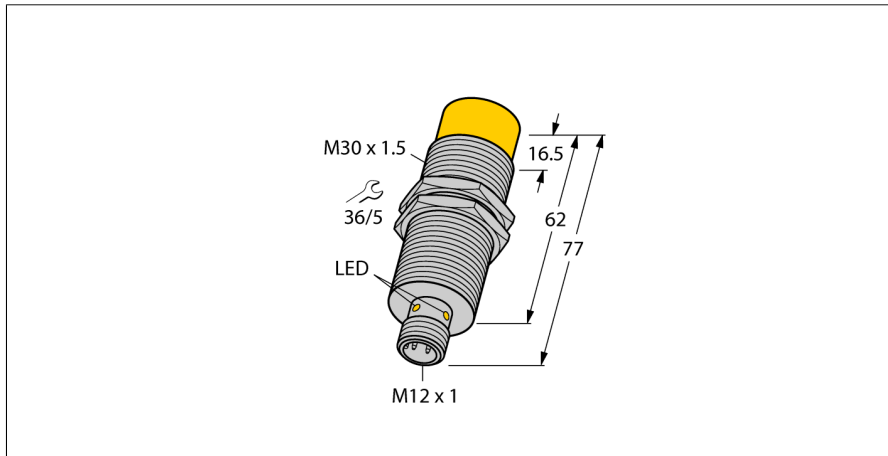
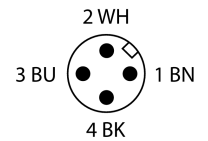
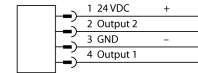


## Индуктивный элемент связи Первичная сторона NICS-M30-IOL2P8X-H1141



- Цилиндр с резьбой, M30 x 1,5
- Хромированная латунь
- Постоянный ток, 4-проводн., 24 В=
- 2 x PNP, выход
- Вилка M12 x 1
- IO-Link, передача



<b>Тип</b>	NICS-M30-IOL2P8X-H1141
<b>Идент. №</b>	4300101
<b>макс. расстояние передачи</b>	7 мм
<b>макс. сдвиг</b>	5 мм
<b>Максимальное угловое смещение</b>	15 °
<b>Условия монтажа</b>	Не заподлицо
<b>Температура окружающей среды</b>	-20...+55 °C
<b>Номинальный рабочий ток (DC)</b>	≤ 750 mA
<b>Протокол передачи данных</b>	IO-Link
<b>Выходная функция</b>	4-проводн., PNP
<b>Номинальная передаваемая мощность</b>	12 Вт
<b>Максимальная мощность коммутации в режиме ожидания</b>	3 Вт
<b>Максимальная мощность коммутации в режиме ожидания без коммутации</b>	1 Вт
<b>Задержка готовности системы (питание)</b>	160 мс
<b>Спецификация IO-Link</b>	Версия 1.1.1
<b>Конструкция</b>	Цилиндр с резьбой, M30 × 1,5
<b>Размеры</b>	77.1 мм
<b>Материал корпуса</b>	Металл, CuZn, Хромированный
<b>Материал активной поверхности</b>	пластмасса, PA12-GF30
<b>Макс. момент затяжки корпусной гайки</b>	40 Нм
<b>Электрическое подключение</b>	Разъем, M12 × 1
<b>Вибростойкость</b>	55 Гц (1 мм)
<b>Ударопрочность</b>	30 г (11 мс)
<b>Степень защиты</b>	IP67 IP68
<b>Средняя наработка до отказа</b>	547лет в соответствии с SN 29500-(Изд. 99) 20 °C
<b>Индикация состояния переключения</b>	светодиод, желтый, 10 Гц = нет вторичной части, 1 Гц = обнаружен посторонний объект

### Принцип действия

Индуктивная связь передает питание и данные бесконтактно. С высокочастотным переменным полем питание передается с частотой 200 кГц и данными 2,4 ГГц. Запитанный первичный компонент NICS запрашивает вторичный компонент NICS через воздушный интерфейс, который в свою очередь передает сигналы датчика обратно на первичный компонент.

# Индуктивный элемент связи

## Первичная сторона

### NICP-M30-IOL2P8X-H1141

Расстояние D	60 mm
Расстояние T	60 mm
Расстояние S	30 mm
Расстояние N	26,5 mm

Диаметр активной области B      Ø 30 мм

