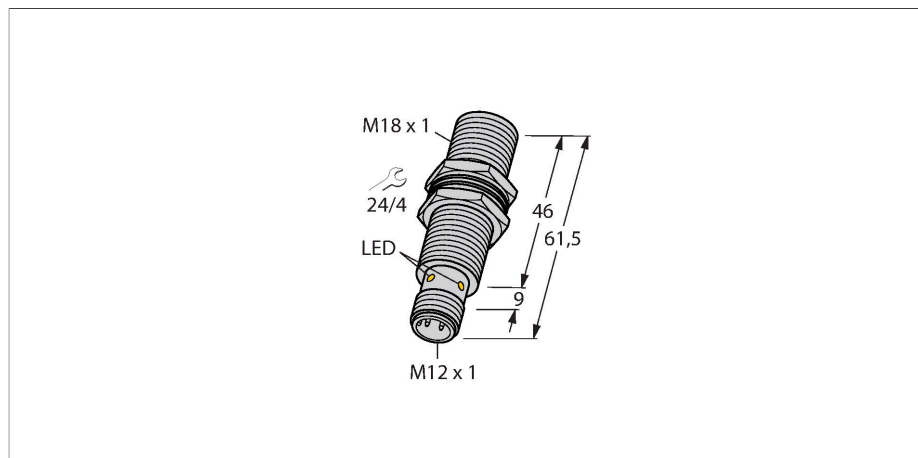


BI5U-M18M-AD4X-H1144

Индуктивный датчик

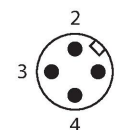
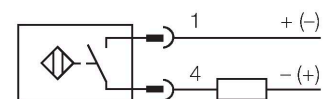


Свойства

- Цилиндр с резьбой, M18 x 1
- Хромированная латунь
- Без редукции (factor 1) для всех металлов
- Устойчивость к воздействию магнитных полей
- 2-проводной DC, 10...65 В DC
- нормально открытый
- разъем M12 x 1

Технические характеристики

Тип	BI5U-M18M-AD4X-H1144
ID №	4405066
Основные данные	
Номинальная дистанция срабатывания	5 мм
Условия монтажа	Заподлицо
Безопасное рабочее расстояние	$\leq (0,81 \times S_n)$ мм
повторяемость (стабильность) позиционирования	≤ 2 % полн. шкалы
Температурный дрейф	$\leq \pm 10$ %
	$\leq \pm 15$ %, ≤ -25 °C v $\geq +70$ °C
Гистерезис	3...20 %
Электрические параметры	
Рабочее напряжение	10...65 В =
Остаточная пульсация	≤ 10 % U_{ss}
Номинальный рабочий ток (DC)	≤ 100 мА
Остаточный ток	≤ 0.8 мА
Испытательное напряжение изоляции	≤ 0.5 кВ
Защита от короткого замыкания	да / Циклический
Падение напряжения при I_o	≤ 5 В
Защита от обрыва / обратной полярности	Полный
Выходная функция	2-проводн., НО контакт, 2-проводн.
DC полевая стабильность	300 мТл
AC полевая стабильность	300 мТл _{ss}
Минимальный рабочий ток	≥ 3 мА
Частота переключения	0.01 кГц
Механические характеристики	
Конструкция	Цилиндр с резьбой, M18 x 1



Принцип действия

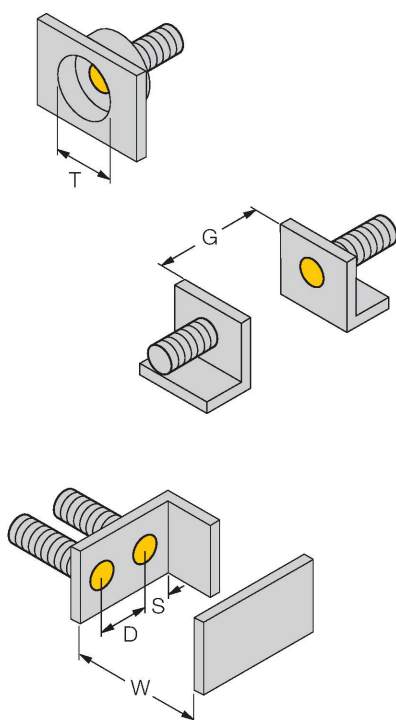
Индуктивные датчики созданы для бесконтактного (без износа) детектирования металлических объектов. Датчики iprog+ имеют существенные преимущества благодаря их запатентованной мультикатушечной системе. Оптимальные дистанции срабатывания обеспечивают максимальную гибкость применения, надежность и взаимозаменяемость.

Технические характеристики

Размеры	61.5 мм
Материал корпуса	Металл, CuZn, Хромированный
Материал активной поверхности	пластмасса, LCP
Корпуса разъема	пластмасса, PP
Макс. момент затяжки корпусной гайки	25 Нм
Электрическое подключение	Разъем, M12 × 1
Условия окружающей среды	
Температура окружающей среды	-25...+70 °С
Вибростойкость	55 Гц (1 мм)
Ударопрочность	30 г (11 мс)
Степень защиты	IP68
Средняя наработка до отказа	874 лет в соответствии с SN 29500- (Изд. 99) 40 °С
Индикация состояния переключения	светодиод, желтый

Указания по монтажу

Инструкция по монтажу/Описание



Расстояние D 36 мм

Расстояние W 3 x Sn

Расстояние T 3 x B

Расстояние S 1.5 x B

Расстояние G 6 x Sn

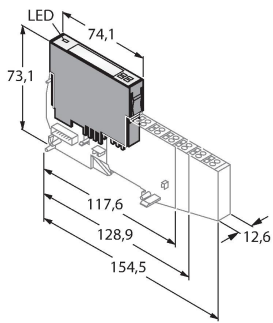
Диаметр активной области B Ø 18 мм

Все датчики с монтажом заподлицо серии urgo+ в резьбовых цилиндрических корпусах допускают утапливаемый монтаж. Безопасная эксплуатация гарантируется при вкручивании датчика на глубину половины витка резьбы.

Аксессуары

BL20-4DI-NAMUR

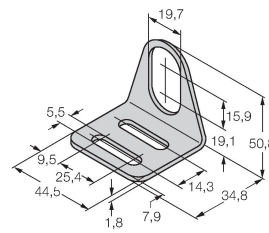
6827212



4 цифровых входа соотв. EN 60947-5-6. Для датчиков NAMUR, обесточенные контакты или 2-проводн. датчики DC uprox®+.

MW-18

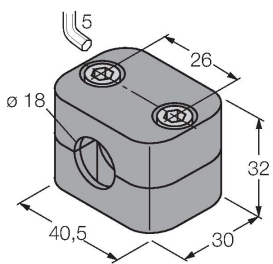
6945004



Монтажный кронштейн для цилиндрических резьбовых датчиков; материал: Нержавеющая сталь A2 1.4301 (AISI 304)

BSS-18

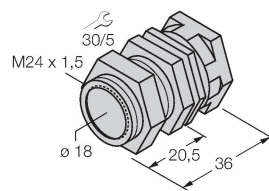
6901320



Монтажный зажим для цилиндрических гладких и резьбовых датчиков; материал: Полипропилен

QM-18

6945102



Зажим-фиксатор для быстрой установки; материал: Хромированная латунь. Наружная резьба M24 × 1,5. Примечание. При использовании кронштейнов для быстрого монтажа дистанция переключения датчиков приближения может меняться.