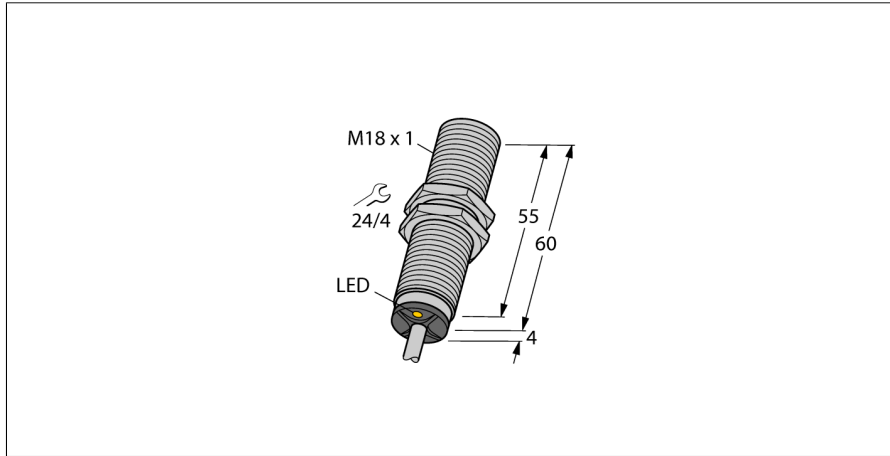
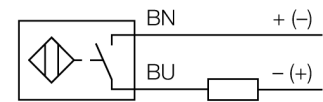


Индуктивный датчик BI5U-M18M-AD4X



- Цилиндр с резьбой, M18 x 1
- Хромированная латунь
- Без редукции (factor 1) для всех металлов
- Устойчивость к воздействию магнитных полей
- 2-проводной DC, 10...65 VDC
- нормально открытый
- кабельное соединение

Схема подключения



Принцип действия

Индуктивные датчики созданы для бесконтактного (без износа) детектирования металлических объектов. Датчики цргох+ имеют существенные преимущества благодаря их запатентованной мультикатушечной системе. Оптимальные дистанции срабатывания обеспечивают максимальную гибкость применения, надежность и взаимозаменяемость.

Тип	BI5U-M18M-AD4X
ID №	4405067
Основные данные	
Номинальная дистанция срабатывания S_n	5 мм
Условия монтажа	Заподлицо
Безопасное рабочее расстояние	$\leq (0,81 \times S_n)$ мм
повторяемость (стабильность) позиционирования	$\leq 2\%$ полн. шкалы
Температурный дрейф	$\leq \pm 10\%$
Гистерезис	$\leq \pm 15\%$, $\leq -25\text{ °C}$ v $\geq +70\text{ °C}$ 3...20 %
Электрические параметры	
Рабочее напряжение	10...65 V =
Остаточная пульсация	$\leq 10\% U_{ss}$
Номинальный рабочий ток (DC)	$\leq 100\text{ mA}$
Остаточный ток	$\leq 0,8\text{ mA}$
Испытательное напряжение изоляции	$\leq 0,5\text{ kV}$
Защита от короткого замыкания	да/ Циклический
Падение напряжения при I_e	$\leq 5\text{ V}$
Выходная функция	2-проводн., НО контакт, 2-проводн.
DC полевая стабильность	300 мТл
АС полевая стабильность	300 мТл _{ss}
Минимальный рабочий ток I_e	$\geq 3\text{ mA}$
Частота переключения	0.01 кГц
Механические характеристики	
Конструкция	Цилиндр с резьбой, M18 x 1
Размеры	64 мм
Материал корпуса	Металл, CuZn, Хромированный
Материал активной поверхности	пластмасса, LCP
Колпачок	пластмасса, EPTR
Макс. момент затяжки корпусной гайки	25 Нм
Электрическое подключение	Кабель
Качество кабеля	Ø 5.2 мм, LifYY, ПВХ, 2 м
Поперечное сечение проводника	2x0.34 мм ²
Условия окружающей среды	
Температура окружающей среды	-25...+70 °C
Вибростойкость	55 Гц (1 мм)
Ударопрочность	30 г (11 мс)
Степень защиты	IP68
Средняя наработка до отказа	874лет в соответствии с SN 29500-(Изд. 99) 40 °C
Индикация состояния переключения	светодиод, желтый

Индуктивный датчик BI5U-M18M-AD4X

Аксессуары

Наименование	Идент. №		Чертеж с размерами
BL20-4DI-NAMUR	6827212	4 цифровых входа соотв. EN 60947-5-6. Для датчиков NAMUR, обесточенные контакты или 2-проводн. датчики DC uprox®+.	
MW-18	6945004	Монтажный кронштейн для цилиндрических резьбовых датчиков; материал: Нержавеющая сталь A2 1.4301 (AISI 304)	
BSS-18	6901320	Монтажный зажим для цилиндрических гладких и резьбовых датчиков; материал: Полипропилен	
QM-18	6945102	Зажим-фиксатор для быстрой установки; материал: Хромированная латунь. Наружная резьба M24 x 1,5. Примечание. При использовании кронштейнов для быстрого монтажа дистанция переключения датчиков приближения может меняться.	