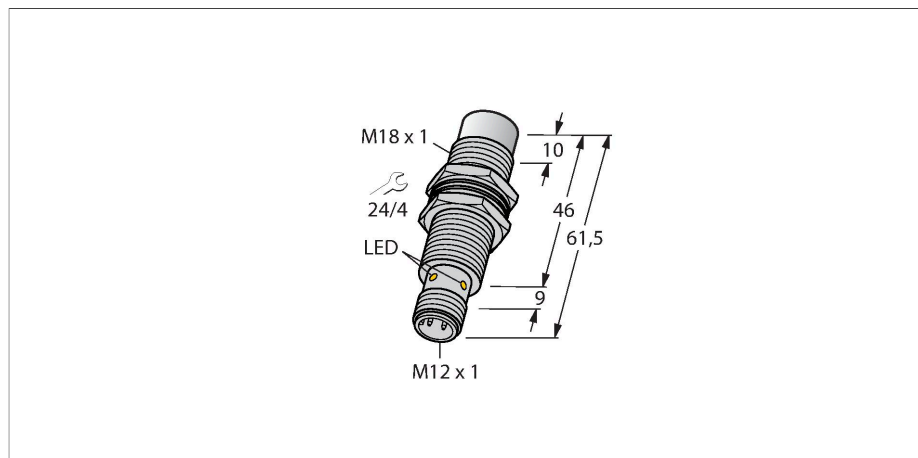


NI10U-MT18M-AD4X-H1144

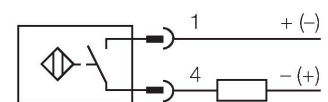
Индуктивный датчик



Свойства

- Цилиндр с резьбой, M18 x 1
- Латунь, покрытие PTFE
- коэффициент редуции = 1
- невосприимчив к магнитным полям
- 2-проводной DC, 10...65 В DC
- нормально открытый
- разъем M12 x 1

Схема подключения



Технические характеристики

Тип	NI10U-MT18M-AD4X-H1144
Идент. №	4405071
Номинальная дистанция срабатывания	10 мм
Условия монтажа	Не заподлицо
Безопасное рабочее расстояние	$\leq (0,81 \times S_n)$ мм
повторяемость (стабильность) позиционирования	$\leq 2\%$ полн. шкалы
Температурный дрейф	$\leq \pm 10\%$ $\leq \pm 15\%, \leq -25\text{ °C} \vee \geq +70\text{ °C}$
Гистерезис	3...20 %
Температура окружающей среды	-25...+70 °C
Рабочее напряжение	10...65 В =
Остаточная пульсация	$\leq 10\% U_{ss}$
Номинальный рабочий ток (DC)	$\leq 100\text{ mA}$
Остаточный ток	$\leq 0,8\text{ mA}$
Испытательное напряжение изоляции	$\leq 0,5\text{ kV}$
Защита от короткого замыкания	да / Циклический
Падение напряжения при I_e	$\leq 5\text{ V}$
Защита от обрыва / обратной полярности	Полный
Выходная функция	2-проводн., НО контакт, 2-проводн.
Минимальный рабочий ток	$\geq 3\text{ mA}$
Частота переключения	0.01 кГц
Конструкция	Цилиндр с резьбой, M18 x 1
Размеры	61.5 мм
Материал корпуса	Металл, CuZn, Покрытие ПТФЭ
Материал активной поверхности	пластмасса, LCP, Покрытие PTFE
Макс. момент затяжки гайки	15 Нм
Электрическое подключение	Разъем, M12 x 1

Принцип действия

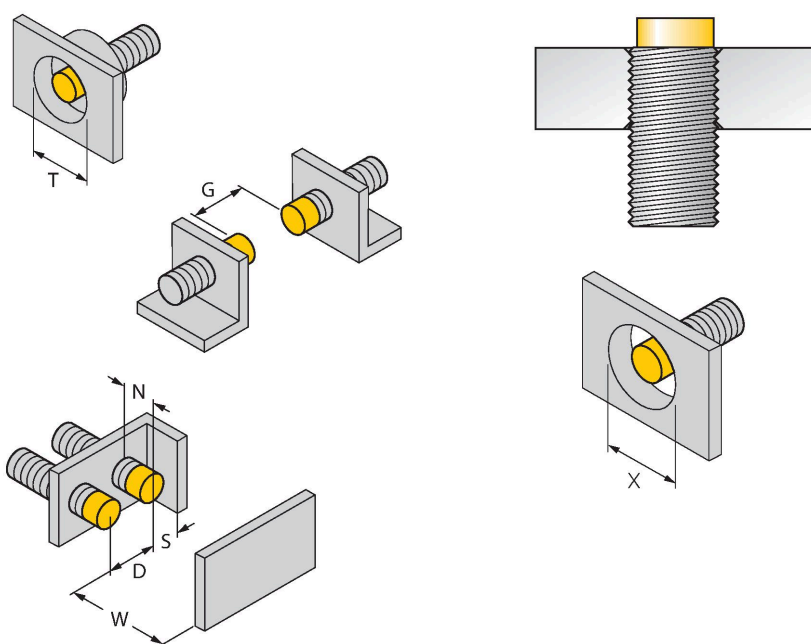
Индуктивные датчики обнаруживают металлические объекты без контакта и без износа. За счет запатентованной бесферритовой 3-х катещечной системы, *Uprox*[®]+ датчики имеют определенные преимущества в сравнении со стандартными индуктивными датчиками. Они отличаются высокой дистанцией срабатывания, максимальной гибкостью применения, надежной работоспособностью, а также универсальностью (могут использоваться в различных областях).

Технические характеристики

Вибростойкость	55 Гц (1 мм)
Ударопрочность	30 г (11 мс)
Степень защиты	IP68
Средняя наработка до отказа	874 лет в соответствии с SN 29500-(Изд. 99) 40 °C
Индикация состояния переключения	светодиод, желтый

Указания по монтажу

Инструкция по монтажу/Описание



Расстояние D	3 x B
Расстояние W	3 x Sn
Расстояние T	3 x B
Расстояние S	1.5 x B
Расстояние G	6 x Sn
Расстояние N	2 x Sn
Диаметр активной области B	Ø 18 мм

При монтаже незаподлицо все цилиндрические с резьбой датчики urproх®+ следует заглублять до верхнего конца резьбы. Таким образом гарантируется надежная работа при максимальном уменьшении расстояния срабатывания 20 %.

При инсталляции в перфорированной плате должен соблюдаться зазор X = 70 мм.

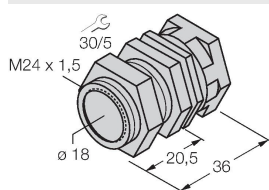
Т.к. 2-проводн. DC датчики urproх®+ работают на низком рабочем напряжении 8В DC (с ограниченным током нагрузки), возможно применение переключающих усилителей с гальванической развязкой

Если датчики функционируют с системой удаленного ввода/вывода для шинной системы Turck BL20, обрыв провода и короткое замыкание детектируются немедленно.

Для этих целей датчики подсоединяются к устройству BL20-4DI-NAMUR.

Аксессуары

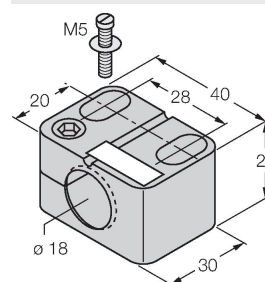
QMT-18



6945104

Кронштейн для быстрого монтажа со стопором; материал: латунь с покрытием PTFE; наружная резьба M24 x 1,5. Примечание. При использовании кронштейнов для быстрого монтажа дистанция переключения датчиков приближения может меняться.

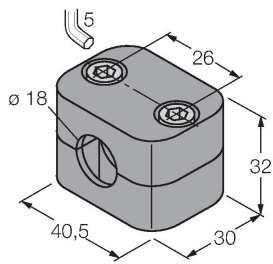
BST-18B



6947214

Монтажный зажим для цилиндрических резьбовых датчиков, с упором; материал: PA6

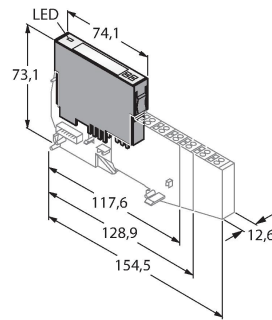
BSS-18



Монтажный зажим для цилиндрических гладких и резьбовых датчиков; материал: Полипропилен

6901320

BL20-4DI-NAMUR



4 цифровых входа соотв. EN 60947-5-6. Для датчиков NAMUR, обесточенные контакты или 2-проводн. датчики DC uprox®+.

6827212