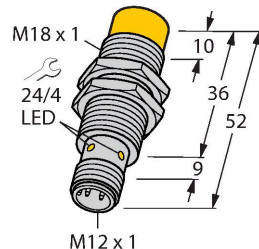


# NI8-M18-AD4X-H1141

## Индуктивный датчик

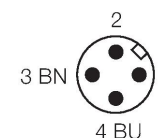
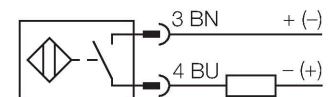


### Технические характеристики

Тип	NI8-M18-AD4X-H1141
ID №	44147
<b>Основные данные</b>	
Номинальная дистанция срабатывания	8 мм
Условия монтажа	Не заподлицо
Безопасное рабочее расстояние	$\leq (0,81 \times S_n)$ мм
Корректировочные коэффициенты	St37 = 1; Al = 0.3; нерж. сталь = 0.7; Ms = 0.4
повторяемость (стабильность) позиционирования	$\leq 2$ % полн. шкалы
Температурный дрейф	$\leq \pm 10$ %
Гистерезис	1...15 %
<b>Электрические параметры</b>	
Рабочее напряжение	10...65 В =
Остаточная пульсация	$\leq 10$ % $U_{ss}$
Номинальный рабочий ток (DC)	$\leq 100$ мА
Остаточный ток	$\leq 0.6$ мА
Испытательное напряжение изоляции	$\leq 0.5$ кВ
Защита от короткого замыкания	да / Циклический
Падение напряжения при $I_o$	$\leq 5$ В
Защита от обрыва / обратной полярности	Полный
Выходная функция	2-проводн., НО контакт, 2-проводн.
Минимальный рабочий ток	$\geq 3$ мА
Частота переключения	0.5 кГц
<b>Механические характеристики</b>	
Конструкция	Цилиндр с резьбой, M18 x 1
Размеры	52 мм

### Свойства

- Цилиндр с резьбой, M18 x 1
- Хромированная латунь
- 2-проводной DC, 10...65 В DC
- нормально открытый
- разъем M12 x 1



### Принцип действия

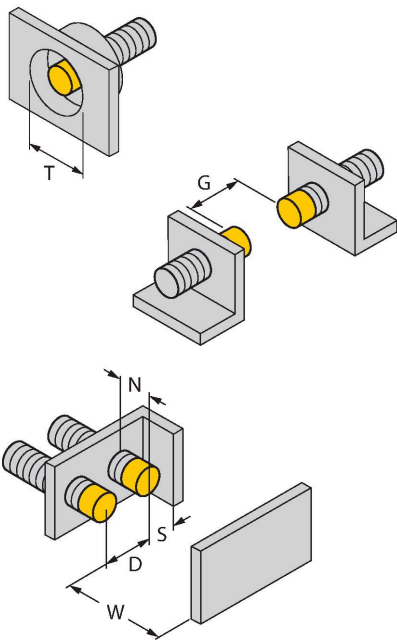
Индуктивные датчики обнаруживают металлические объекты без контакта и без износа. Для этого используется высокочастотное электромагнитное AC поле взаимодействующее с мишенью. Индуктивные датчики генерируют данное поле с помощью RLC цепи с ферритовой катушкой.

## Технические характеристики

Материал корпуса	Металл, CuZn, Хромированный
Материал активной поверхности	пластмасса, PA12-GF30
Макс. момент затяжки корпусной гайки	25 Нм
Электрическое подключение	Разъем, M12 × 1
<b>Условия окружающей среды</b>	
Температура окружающей среды	-25...+70 °C
Вибростойкость	55 Гц (1 мм)
Ударопрочность	30 г (11 мс)
Степень защиты	IP67
Средняя наработка до отказа	2283 лет в соответствии с SN 29500- (Изд. 99) 40 °C
Индикация состояния переключения	светодиод, желтый

## Указания по монтажу

### Инструкция по монтажу/Описание



Расстояние D	3 x B
Расстояние W	3 x Sn
Расстояние T	3 x B
Расстояние S	1.5 x B
Расстояние G	6 x Sn
Расстояние N	2 x Sn
Диаметр активной области B	Ø 18 мм

## Аксессуары

**BST-18B** 6947214

Монтажный зажим для цилиндрических резьбовых датчиков, с упором; материал: PA6

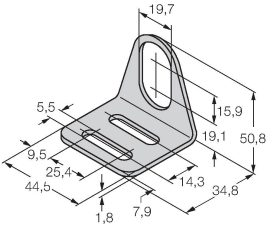
**QM-18** 6945102

Зажим-фиксатор для быстрой установки; материал: Хромированная латунь. Наружная резьба M24 × 1,5. Примечание. При использовании кронштейнов для быстрого монтажа дистанция переключения датчиков приближения может меняться.

MW-18

6945004

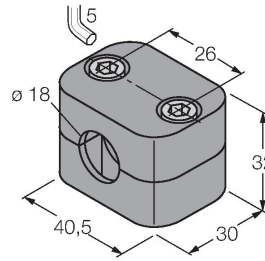
Монтажный кронштейн для цилиндрических резьбовых датчиков; материал: Нержавеющая сталь A2 1.4301 (AISI 304)



BSS-18

6901320

Монтажный зажим для цилиндрических гладких и резьбовых датчиков; материал: Полипропилен



## Аксессуары

Чертеж с размерами

Тип  
RKC4T-2/TEL

ID №  
6625010

Кабельный соединитель, розетка M12, прямая, 3-конт., длина кабеля: 2 м, материал оболочки: ПВХ, черн.; сертификат cULus; возможны другие длины и материалы кабеля см. [www.turck.com](http://www.turck.com)

