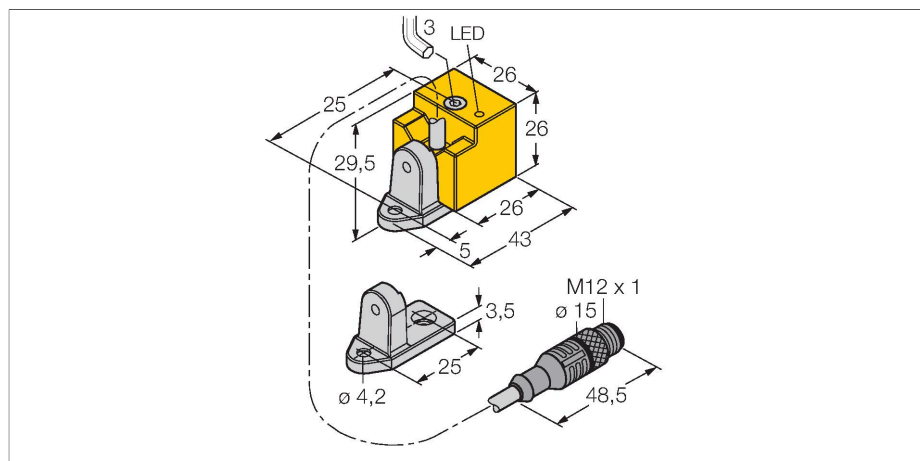


NI15-QN26-AD4X-0.15XOR-RS4.23/S100-S1589

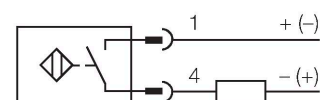
Индуктивный датчик – с расширенным температурным диапазоном



Свойства

- Прямоугольный, высота 26 мм
- Изменяемая ориентация активной поверхности в 4 направлениях
- Пластмасса, PBT-GF30-V0
- Светодиоды с высокой яркостью
- Корпус с покрытием для зон сварки
- Для температур до +100°C
- 2-проводн. DC, 10...65 В DC
- нормально открытый
- кабель с разъемом

Схема подключения

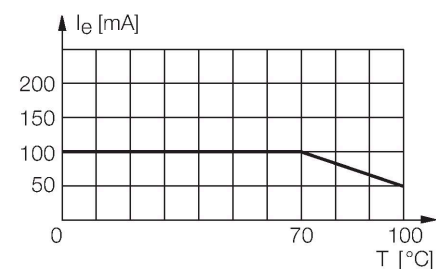


Технические характеристики

Тип	NI15-QN26-AD4X-0.15XOR-RS4.23/S100-S1589
Идент. №	4470232
Special version	Максимальная температура окружающей среды = 100 °C Покрытие WeldGuard™
Номинальная дистанция срабатывания	15 мм
Условия монтажа	Не заподлицо
Безопасное рабочее расстояние	≤ (0,81 × S _n) мм
Корректировочные коэффициенты	St37 = 1; Al = 0.3; нерж. сталь = 0.7; Ms = 0.4
повторяемость (стабильность) позиционирования	≤ 2 % полн. шкалы
Температурный дрейф	≤ ± 10 % ≤ ± 20 %, ≥ +70 °C
Гистерезис	1...15 %
Температура окружающей среды	-25...+100 °C
Рабочее напряжение	10...65 В =
Остаточная пульсация	≤ 10 % U _{ss}
Номинальный рабочий ток (DC)	≤ 100 мА
Номинальный рабочий ток	см. кривую зависимости силы тока от температуры
Остаточный ток	≤ 0.6 мА
Испытательное напряжение изоляции	≤ 0.5 кВ
Защита от короткого замыкания	да / Циклический
Падение напряжения при I _e	≤ 5 В
Защита от обрыва / обратной полярности	Полный
Выходная функция	2-проводн., НО контакт, 2-проводн.
Минимальный рабочий ток	≥ 3 мА

Принцип действия

Индуктивные датчики обнаруживают металлические объекты без контакта и без износа. Для этого используется высокочастотное электромагнитное АС поле взаимодействующее с мишенью. Индуктивные датчики генерируют данное поле с помощью RLC цепи с ферритовой катушкой.

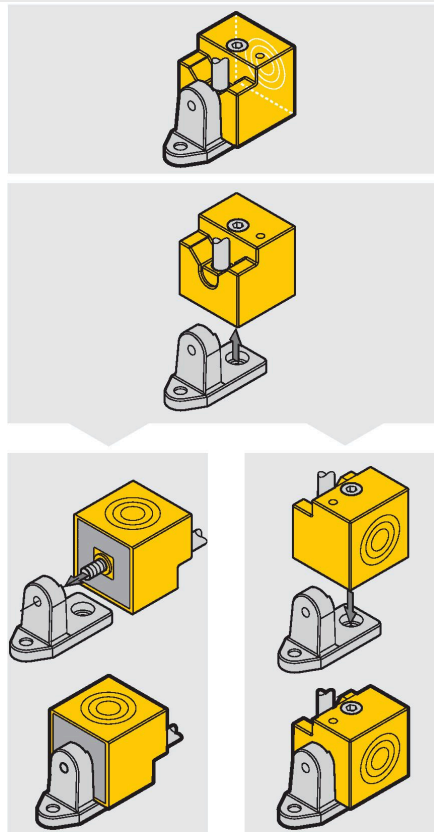
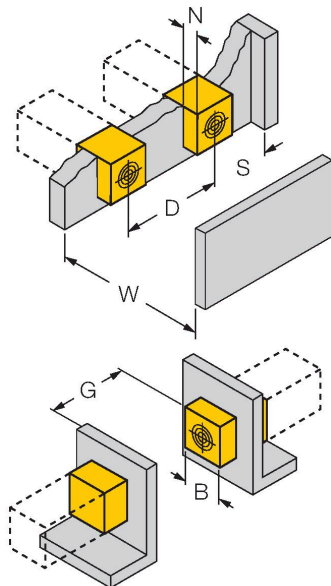


Технические характеристики

Частота переключения	0.5 кГц
Конструкция	Прямоугольный, QN26
Размеры	43 x 26 x 26 мм
	изменяемая ориентация активной поверхности в 4 направлениях
Материал корпуса	Пластмасса, PBT-GF30-V0, Покрытие для зон сварки
Материал стяжной гайки	CuZn, Покрытие PTFE
Электрическое подключение	Кабель с разъемом, M12 x 1
Качество кабеля	Ø 4.4 мм, Оранжевый, Lif12Y11X, ПУР, 0.15 м
Поперечное сечение проводника	2x0.34 мм ²
Вибростойкость	55 Гц (1 мм)
Ударопрочность	30 г (11 мс)
Степень защиты	IP67
Индикация состояния переключения	светодиод
В объем поставки включены:	угол поворота

Указания по монтажу

Инструкция по монтажу/Описание



Расстояние D	3 x B
Расстояние W	3 x Sn
Расстояние S	1,5 x B
Расстояние G	6 x Sn
Расстояние N	1 x B
Ширина активной области B	26 мм

Навинчивающийся по DIN 6912 винт M4 x 30 в комплекте.
DIN 84 винт с прорезью не включен в объем поставки.