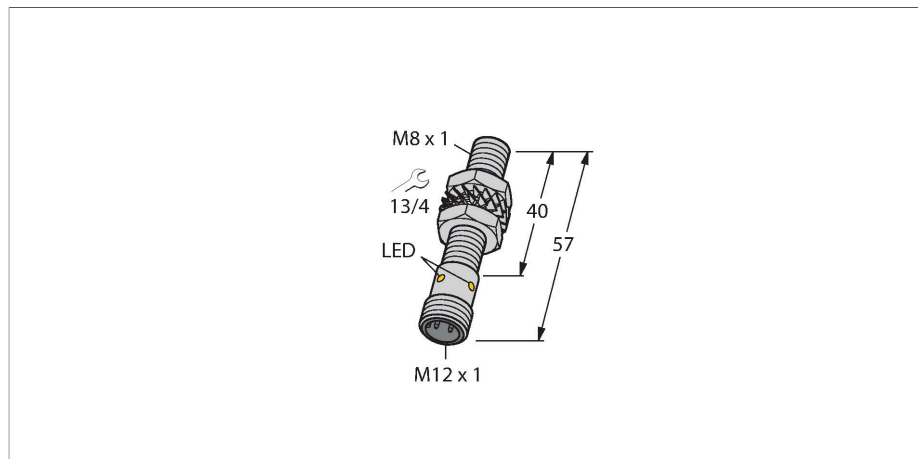


BI2-EG08-AG41X-H1341

Индуктивный датчик – с увеличенной дистанцией срабатывания



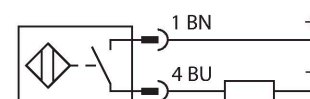
Технические характеристики

Тип	BI2-EG08-AG41X-H1341
ID №	4562001
Основные данные	
Номинальная дистанция срабатывания	2 мм
Условия монтажа	Заподлицо
Безопасное рабочее расстояние	$\leq (0,81 \times S_n)$ мм
Корректировочные коэффициенты	St37 = 1; Al = 0.3; нерж. сталь = 0.7; Ms = 0.4
повторяемость (стабильность) позиционирования	≤ 2 % полн. шкалы
Температурный дрейф	$\leq \pm 10$ %
Гистерезис	1...15 %
Электрические параметры	
Рабочее напряжение	10...55 В =
Остаточная пульсация	≤ 10 % U_{ss}
Номинальный рабочий ток (DC)	≤ 100 мА
Остаточный ток	≤ 0.6 мА
Испытательное напряжение изоляции	≤ 0.5 кВ
Защита от короткого замыкания	да / Циклический
Падение напряжения при I_o	≤ 3.5 В
Защита от обрыва / обратной полярности	Поляризованный
Выходная функция	НО контакт, 2-проводн.
Минимальный рабочий ток	≥ 3 мА
Частота переключения	0.3 кГц
Механические характеристики	
Конструкция	Цилиндр с резьбой, M8 x 1

Свойства

- Цилиндр с резьбой, M8 x 1
- Нерж. сталь, 1.4427 SO
- Широкий диапазон детектирования
- Дистанция переключения при монтаже не заподлицо
- 2-проводной DC, 10...55 В DC
- поляризованная версия
- нормально открытый
- разъем M12 x 1

Схема подключения



Принцип действия

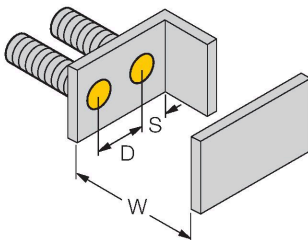
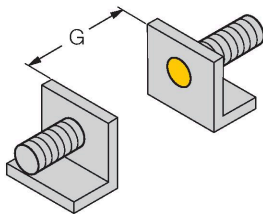
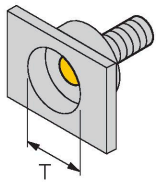
Индуктивные датчики разработаны для бесконтактного (без износа) детектирования металлических объектов. Для этого используют высокочастотное электромагнитное АС поле, взаимодействующее с мишенью. В индуктивных датчиках это поле генерируют при помощи LC резонансного контура с катушкой с ферритовым сердечником.

Технические характеристики

Размеры	57 мм
Материал корпуса	Нержавеющая сталь, 1.4427 SO
Материал активной поверхности	пластмасса, PA12-GF30
Макс. момент затяжки корпусной гайки	5 Нм
Электрическое подключение	Разъем, M12 × 1
Условия окружающей среды	
Температура окружающей среды	-25...+70 °C
Вибростойкость	55 Гц (1 мм)
Ударопрочность	30 г (11 мс)
Степень защиты	IP67
Средняя наработка до отказа	2283 лет в соответствии с SN 29500- (Изд. 99) 40 °C
Индикация состояния переключения	светодиод, желтый

Указания по монтажу

Инструкция по монтажу/Описание



Расстояние D	2 x B
Расстояние W	3 x Sn
Расстояние T	3 x B
Расстояние S	1.5 x B
Расстояние G	6 x Sn
Диаметр активной области B	Ø 8 мм

Аксессуары

QM-08 6945100

Зажим для быстрого монтажа со стопором; материал: хромированная латунь, внешняя резьба M12 x 1. прим.: Расстояние срабатывания датчиков приближения может сокращаться при использовании зажимов для быстрого монтажа.

BST-08B 6947210

Монтажный зажим для цилиндрических резьбовых датчиков, с упором; материал: PA6

MW-08 6945008

Монтажный кронштейн для цилиндрических резьбовых датчиков; материал: Нержавеющая сталь A2 1.4301 (AISI 304)

BSS-08 6901322

Монтажный зажим для цилиндрических гладких и резьбовых датчиков; материал: Полипропилен

MBS80 69479

Монтажный зажим для цилиндрических гладких датчиков; материал монтажного блока: Анодированный алюминий

Аксессуары

Чертеж с размерами	Тип	ID №	
	RKH4-2/TFE	6935482	Соединительный кабель, гнездовой разъем M12, прямой, 3-конт., соединительная гайка из нерж. стали, длина кабеля: 2 м, материал оболочки: PVC, серый; температурный диапазон: -25... +80 °С; возможны другие длины и материалы кабеля, см. www.turck.com
	RKH4-2/TFG	6934384	Соединительный кабель, гнездовой разъем M12, прямой, 3-конт., соединительная гайка из нерж. стали, длина кабеля: 2 м, материал оболочки: TPE, серый; температурный диапазон: -40... +105 °С; возможны другие длины и материалы кабеля, см. www.turck.com

B12-EG08-AG41X-H1341 | 28-05-2023 12:21 | Технические изменения сохранены