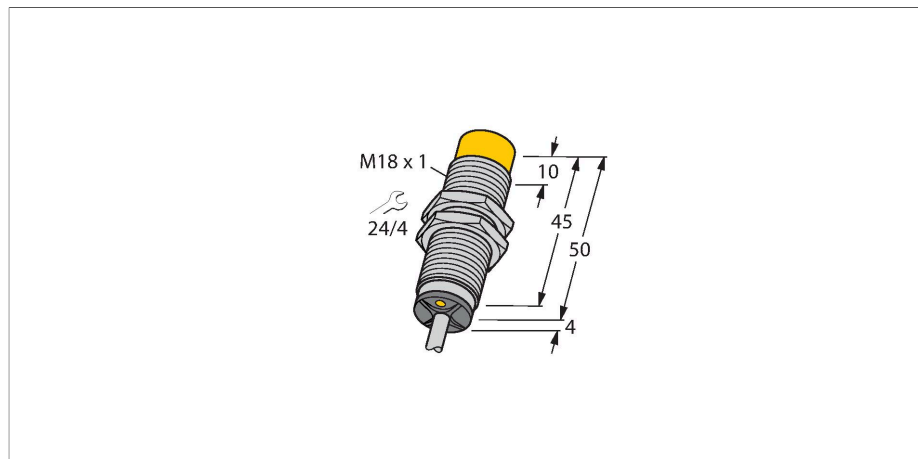


# NI14-M18-VP6X 7M

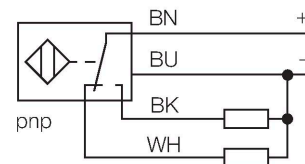
## Индуктивный датчик – с увеличенной дистанцией срабатывания



### Свойства

- Цилиндр с резьбой, M18 x 1
- Хромированная латунь
- Широкий диапазон детектирования
- Дистанция переключения при монтаже не заподлицо
- 4-проводн. DC, 10...30 В DC
- комплементарный, рnp-выход
- кабельное соединение

### Схема подключения



### Технические характеристики

Тип	NI14-M18-VP6X 7M
ID №	4590610
<b>Основные данные</b>	
Номинальная дистанция срабатывания	14 мм
Условия монтажа	Не заподлицо
Безопасное рабочее расстояние	$\leq (0,81 \times S_n)$ мм
Корректировочные коэффициенты	St37 = 1; Al = 0.3; нерж. сталь = 0.7; Ms = 0.4
повторяемость (стабильность) позиционирования	$\leq 2$ % полн. шкалы
Температурный дрейф	$\leq \pm 10$ %
Гистерезис	3...15 %
<b>Электрические параметры</b>	
Рабочее напряжение	10...30 В =
Остаточная пульсация	$\leq 10$ % $U_{ss}$
Номинальный рабочий ток (DC)	$\leq 200$ мА
Ток холостого хода	15 мА
Остаточный ток	$\leq 0.1$ мА
Испытательное напряжение изоляции	$\leq 0.5$ кВ
Защита от короткого замыкания	да / Циклический
Падение напряжения при $I_o$	$\leq 1.8$ В
Защита от обрыва / обратной полярности	да / Полный
Выходная функция	4-проводн., Дополнительный контакт, PNP
Частота переключения	0.5 кГц

### Принцип действия

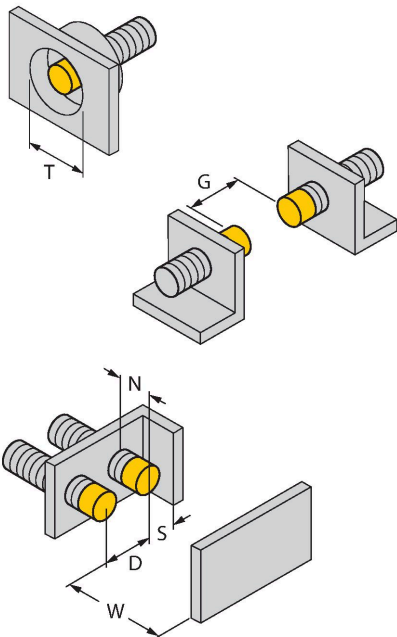
Индуктивные датчики разработаны для бесконтактного (без износа) детектирования металлических объектов. Для этого используют высокочастотное электромагнитное AC поле, взаимодействующее с мишенью. В индуктивных датчиках это поле генерируют при помощи LC резонансного контура с катушкой с ферритовым сердечником.

## Технические характеристики

Механические характеристики	
Конструкция	Цилиндр с резьбой, M18 x 1
Размеры	54 мм
Материал корпуса	Металл, CuZn, Хромированный
Материал активной поверхности	пластмасса, PA12-GF30
Колпачок	пластмасса, EPTR
Макс. момент затяжки корпусной гайки	25 Нм
Электрическое подключение	Кабель
Качество кабеля	Ø 5.2 мм, Серый, LifYY, ПВХ, 7 м
Поперечное сечение проводника	4x0.34 мм <sup>2</sup>
Условия окружающей среды	
Температура окружающей среды	-25...+70 °C
Вибростойкость	55 Гц (1 мм)
Ударопрочность	30 g (11 мс)
Степень защиты	IP67
Средняя наработка до отказа	2283 лет в соответствии с SN 29500- (Изд. 99) 40 °C
Индикация состояния переключения	светодиод, желтый

## Указания по монтажу

### Инструкция по монтажу/Описание

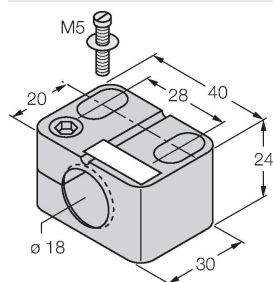


Расстояние D	7 x B
Расстояние W	3 x Sn
Расстояние T	3 x B
Расстояние S	1.5 x B
Расстояние G	6 x Sn
Расстояние N	2 x Sn
Диаметр активной области B	Ø 18 мм

## Аксессуары

**BST-18B**

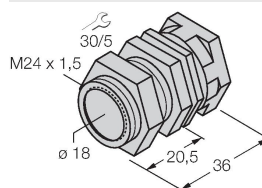
6947214



Монтажный зажим для цилиндрических резьбовых датчиков, с упором; материал: ПА6

**QM-18**

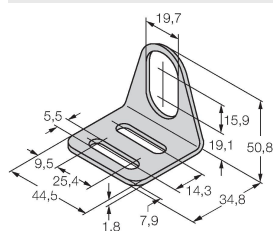
6945102



Зажим-фиксатор для быстрой установки; материал: Хромированная латунь. Наружная резьба M24 × 1,5. Примечание. При использовании кронштейнов для быстрого монтажа дистанция переключения датчиков приближения может меняться.

**MW-18**

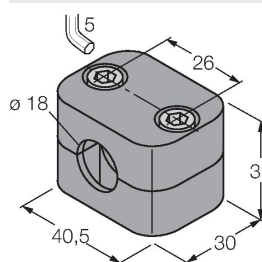
6945004



Монтажный кронштейн для цилиндрических резьбовых датчиков; материал: Нержавеющая сталь A2 1.4301 (AISI 304)

**BSS-18**

6901320



Монтажный зажим для цилиндрических гладких и резьбовых датчиков; материал: Полипропилен