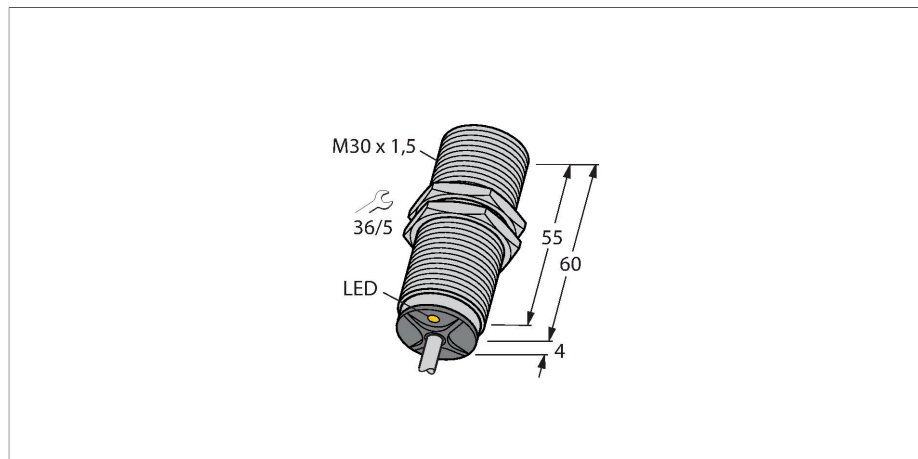


# BI15-M30-VP6X 7M

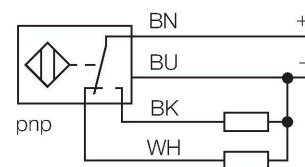
## Индуктивный датчик – с увеличенной дистанцией срабатывания



### Свойства

- Резьбовой цилиндр M30 × 1,5
- Хромированная латунь
- Широкий диапазон детектирования
- Дистанция переключения при монтаже не заподлицо
- 4-проводн. DC, 10...30 В DC
- комплементарный, рnp-выход
- кабельное соединение

### Схема подключения



### Принцип действия

Индуктивные датчики разработаны для бесконтактного (без износа) детектирования металлических объектов. Для этого используют высокочастотное электромагнитное AC поле, взаимодействующее с мишенью. В индуктивных датчиках это поле генерируют при помощи LC резонансного контура с катушкой с ферритовым сердечником.

### Технические характеристики

|   |   |
|---|---|
| Тип   | BI15-M30-VP6X 7M                                |
| ID №  | 4590715   |
| <b>Основные данные</b>                        |   |
| Номинальная дистанция срабатывания            | 15 мм   |
| Условия монтажа                               | Заподлицо                                       |
| Безопасное рабочее расстояние                 | $\leq (0,81 \times S_n)$ мм                     |
| Корректировочные коэффициенты                 | St37 = 1; Al = 0.3; нерж. сталь = 0.7; Ms = 0.4 |
| повторяемость (стабильность) позиционирования | $\leq 2$ % полн. шкалы                          |
| Температурный дрейф                           | $\leq \pm 10$ %                                 |
| Гистерезис                                    | 3...15 %  |
| <b>Электрические параметры</b>                |   |
| Рабочее напряжение                            | 10...30 В =                                     |
| Остаточная пульсация                          | $\leq 10$ % $U_{ss}$                            |
| Номинальный рабочий ток (DC)                  | $\leq 200$ мА                                   |
| Ток холостого хода                            | 15 мА   |
| Остаточный ток                                | $\leq 0.1$ мА                                   |
| Испытательное напряжение изоляции             | $\leq 0.5$ кВ                                   |
| Защита от короткого замыкания                 | да / Циклический                                |
| Падение напряжения при $I_o$                  | $\leq 1.8$ В                                    |
| Защита от обрыва / обратной полярности        | да / Полный                                     |
| Выходная функция                              | 4-проводн., Дополнительный контакт, PNP         |
| Частота переключения                          | 0.15 кГц  |

## Технические характеристики

| Механические характеристики          |  |
|--------------------------------------|--|
| Конструкция                          | Цилиндр с резьбой, M30 × 1,5                           |
| Размеры                              | 64 мм  |
| Материал корпуса                     | Металл, CuZn, Хромированный                            |
| Материал активной поверхности        | пластмасса, PA12-GF30                                  |
| Колпачок                             | пластмасса, EPTR                                       |
| Макс. момент затяжки корпусной гайки | 75 Нм  |
| Электрическое подключение            | Кабель   |
| Качество кабеля                      | Ø 5.2 мм, Серый, LifYY, ПВХ, 7 м                       |
| Поперечное сечение проводника        | 4x0.34 мм <sup>2</sup>                                 |
| Условия окружающей среды             |  |
| Температура окружающей среды         | -25...+70 °C   |
| Вибростойкость                       | 55 Гц (1 мм)   |
| Ударопрочность                       | 30 g (11 мс)   |
| Степень защиты                       | IP67   |
| Средняя наработка до отказа          | 2283 лет в соответствии с SN 29500-<br>(Изд. 99) 40 °C |
| Индикация состояния переключения     | светодиод, желтый                                      |

## Указания по монтажу

### Инструкция по монтажу/Описание

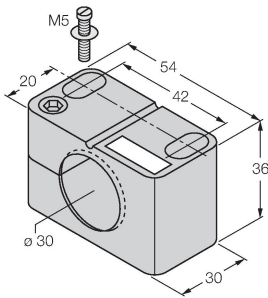


|                            |         |
|----------------------------|---------|
| Расстояние D               | 2 x B   |
| Расстояние W               | 3 x Sn  |
| Расстояние T               | 3 x B   |
| Расстояние S               | 1.5 x B |
| Расстояние G               | 6 x Sn  |
| Диаметр активной области B | Ø 30 мм |

## Аксессуары

BST-30B

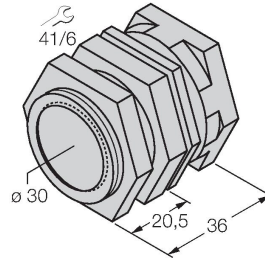
6947216



Монтажный зажим для цилиндрических резьбовых датчиков, с упором; материал: ПА6

QM-30

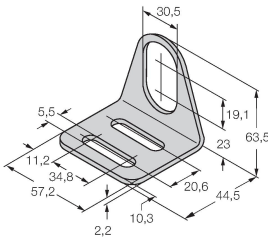
6945103



Зажим-фиксатор для быстрой установки; материал: Хромированная латунь. Наружная резьба М36 × 1,5. Примечание. При использовании кронштейнов для быстрого монтажа дистанция переключения датчиков приближения может меняться.

MW-30

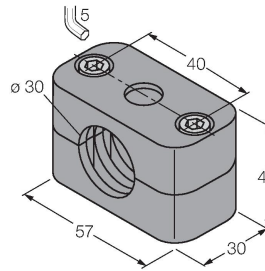
6945005



Монтажный кронштейн для цилиндрических резьбовых датчиков; материал: Нержавеющая сталь A2 1.4301 (AISI 304)

BSS-30

6901319



Монтажный зажим для цилиндрических гладких и резьбовых датчиков; материал: Полипропилен