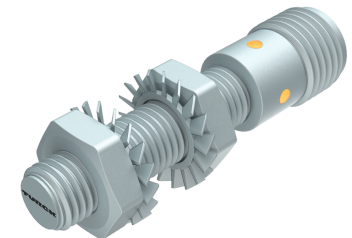
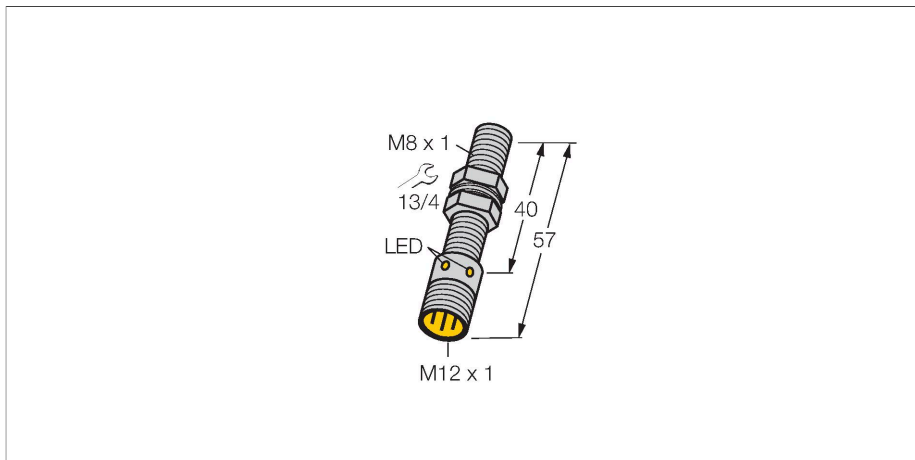


BI1.5U-EGT08-AP6X-H1341

Индуктивный датчик



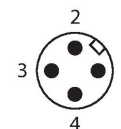
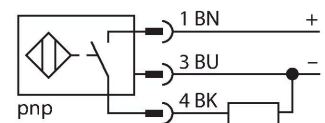
Технические характеристики

Тип	BI1.5U-EGT08-AP6X-H1341
ID №	4600555
Основные данные	
Номинальная дистанция срабатывания	1.5 мм
Условия монтажа	Заподлицо
Безопасное рабочее расстояние	$\leq (0,81 \times S_n)$ мм
повторяемость (стабильность) позиционирования	$\leq 2 \%$ полн. шкалы
Температурный дрейф	$\leq \pm 10 \%$ $\leq \pm 15 \%, \leq -25 \text{ °C} \vee \geq +70 \text{ °C}$
Гистерезис	3...15 %
Электрические параметры	
Рабочее напряжение	10...30 В =
Остаточная пульсация	$\leq 10 \%$ U_{ss}
Номинальный рабочий ток (DC)	≤ 150 мА
Ток холостого хода	15 мА
Остаточный ток	≤ 0.1 мА
Испытательное напряжение изоляции	≤ 0.5 кВ
Защита от короткого замыкания	да / Циклический
Падение напряжения при I_e	≤ 1.8 В
Защита от обрыва / обратной полярности	да / Полный
Выходная функция	3-проводн., НО контакт, PNP
DC полевая стабильность	200 мТл
AC полевая стабильность	200 мТл _{ss}
Класс защиты	
Частота переключения	2 кГц

Свойства

- Цилиндр с резьбой, M8 x 1
- Нерж. сталь, покрытие PTFE
- Без редукции (factor 1) для всех металлов
- Степень защиты: IP68
- Устойчивость к воздействию магнитных полей
- Расширенный температурный диапазон
- Высокая частота переключения
- 3-проводн. DC, 10... 30 В DC
- нормально открытый, rpr-выход
- разъем M12 x 1

Схема подключения



Принцип действия

Индуктивные датчики созданы для бесконтактного (без износа) детектирования металлических объектов. Датчики iprog Factor 1 имеют ряд преимуществ благодаря запатентованной конструкции с несколькими катушками и ферритовым сердечником. Они определяют все металлы на одинаковой дистанции

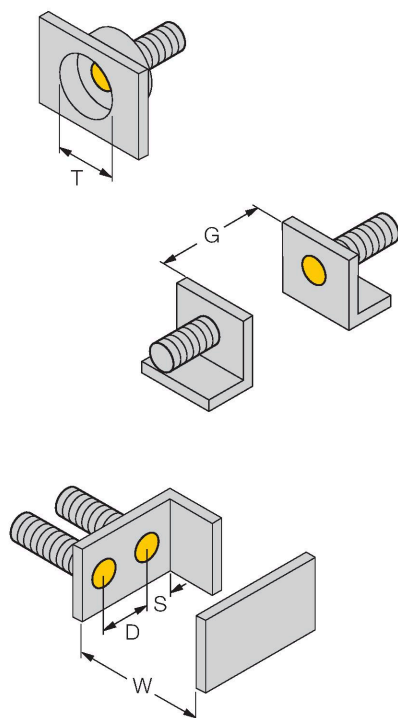
Технические характеристики

срабатывания и невосприимчивы к воздействию магнитных полей.

Механические характеристики	
Конструкция	Цилиндр с резьбой, M8 x 1
Размеры	57 мм
Материал корпуса	Нержавеющая сталь, 1.4427 SO, Покрытие ПТФЭ
Материал активной поверхности	пластмасса, пластмасса, PA12-GF20, Покрытие PTFE
Макс. момент затяжки корпусной гайки	5 Нм
Электрическое подключение	Разъем, M12 x 1
Условия окружающей среды	
Температура окружающей среды	-30...+85 °C
Вибростойкость	55 Гц (1 мм)
Ударопрочность	30 г (11 мс)
Степень защиты	IP68
Средняя наработка до отказа	874 лет в соответствии с SN 29500- (Изд. 99) 40 °C
Индикация состояния переключения	светодиод, желтый

Указания по монтажу

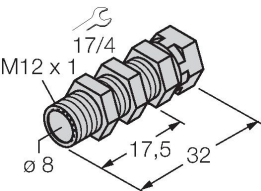
Инструкция по монтажу/Описание



Расстояние D	3 x B
Расстояние W	3 x Sn
Расстояние T	3 x B
Расстояние S	1.5 x B
Расстояние G	6 x Sn
Диаметр активной области B	Ø 8 мм

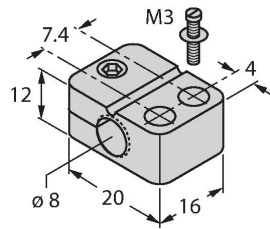
Аксессуары

QM-08 6945100



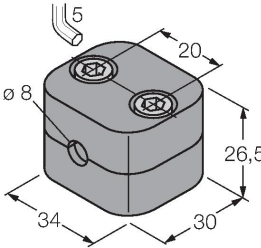
Зажим для быстрого монтажа со стопором; материал: хромированная латунь, внешняя резьба M12 x 1. прим.: Расстояние срабатывания датчиков приближения может сокращаться при использовании зажимов для быстрого монтажа.

BST-08B 6947210



Монтажный зажим для цилиндрических резьбовых датчиков, с упором; материал: PA6

BSS-08 6901322



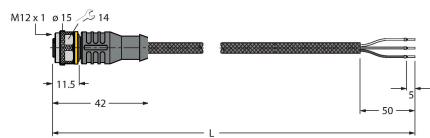
Монтажный зажим для цилиндрических гладких и резьбовых датчиков; материал: Полипропилен

MBS80 69479



Монтажный зажим для цилиндрических гладких датчиков; материал монтажного блока: Анодированный алюминий

Аксессуары

Чертеж с размерами	Тип	ID №	
	RKC4T-2/TXL1001	6630249	Соединительный кабель, гнездо разъема M12, прямое, 3-конт., длина кабеля: 2 м, материал защитной оплетки: арамидное волокно, желтое; пиковая температура: 200 °С; доступны другие длины и типы кабелей, см. www.turck.com