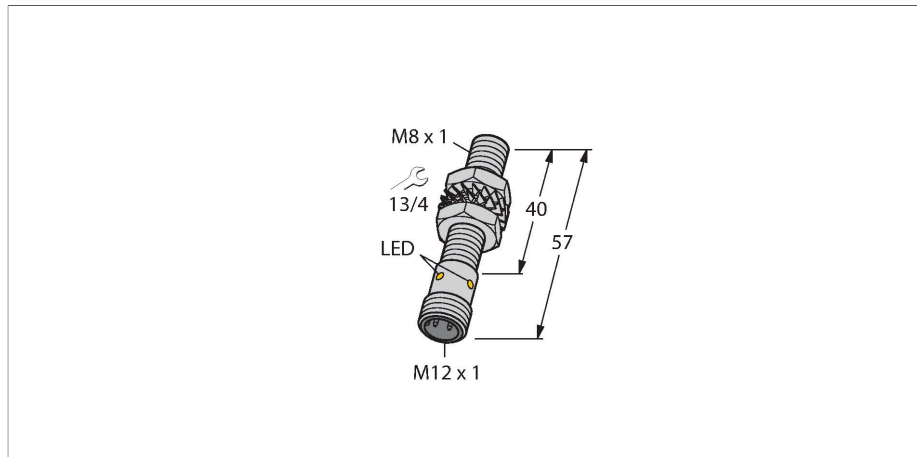


BI1.5-EG08WD-AN6X-H1341

Индуктивный датчик – для жестких условий окружающей среды



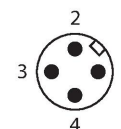
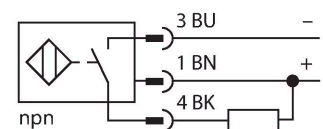
Технические характеристики

Тип	BI1.5-EG08WD-AN6X-H1341
ID №	4602211
Основные данные	
Номинальная дистанция срабатывания	1.5 мм
Условия монтажа	Заподлицо
Безопасное рабочее расстояние	$\leq (0,81 \times S_n)$ мм
Корректировочные коэффициенты	St37 = 1; Al = 0.3; нерж. сталь = 0.7; Ms = 0.4
повторяемость (стабильность) позиционирования	$\leq 2 \%$ полн. шкалы
Температурный дрейф	$\leq \pm 10 \%$
Гистерезис	3...15 %
Электрические параметры	
Рабочее напряжение	10...30 В =
Остаточная пульсация	$\leq 10 \%$ U_{ss}
Номинальный рабочий ток (DC)	≤ 150 мА
Ток холостого хода	15 мА
Остаточный ток	≤ 0.1 мА
Испытательное напряжение изоляции	≤ 0.5 кВ
Защита от короткого замыкания	да / Циклический
Падение напряжения при I_o	≤ 1.8 В
Защита от обрыва / обратной полярности	да / Полный
Выходная функция	3-проводн., НО контакт, NPN
Частота переключения	3 кГц
Механические характеристики	
Конструкция	Цилиндр с резьбой, M8 x 1

Свойства

- M8 × 1 цилиндр с резьбой
- Нержавеющая сталь, 1.4404
- Класс защиты IP68/IP69K
- Передняя крышка из PVDF
- Устойчив к мощным средствам
- Устойчив к воздействию смазочно-охлаждающих жидкостей и эмульсий
- Кольцевое уплотнение (Витон)
- Для применения в пищевой промышленности
- 3-проводн. DC, 10... 30 В DC
- нормально открытый при выходе
- разъем M12 x 1

Схема подключения



Принцип действия

TURCK предлагает полностью герметичные датчики, устойчивые к мощным веществам, смазочно-охлаждающим жидкостям, смазкам для резания и шлифования для применения в пищевой промышленности и машиностроении. Индуктивные

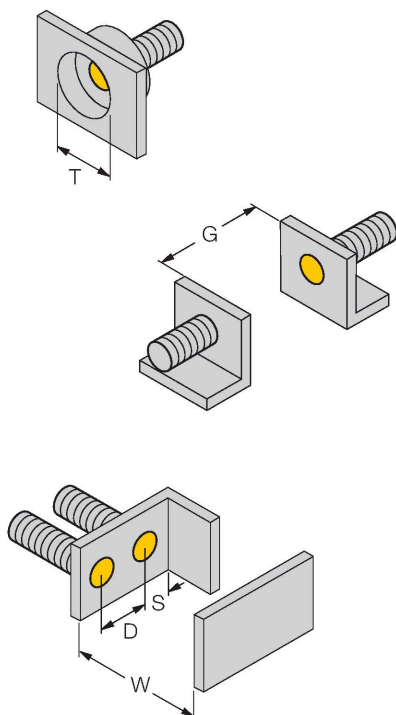
Технические характеристики

Размеры	57 мм
Материал корпуса	Нержавеющая сталь, 1.4427 SO
Материал активной поверхности	пластмасса, ПВДФ
Допустимое давление на фронтальную поверхность	≤ 22 бар
Макс. момент затяжки корпусной гайки	5 Нм
Электрическое подключение	Разъем, M12 × 1
Условия окружающей среды	
Температура окружающей среды	-25...+85 °C
Вибростойкость	55 Гц (1 мм)
Ударопрочность	30 g (11 мс)
Степень защиты	IP68 IP69K
Средняя наработка до отказа	2283 лет в соответствии с SN 29500- (Изд. 99) 40 °C
Индикация состояния переключения	светодиод, желтый

датчики TURCK в экстремально жестких производственных условиях не только соответствуют, но и превосходят требования степени защиты IP68 и IP69. Эти датчики с жесткой конструкцией надежно защищены фронтальной крышкой из ПВДФ (PVDF), специальным уплотнением Viton и корпусом из нержавеющей стали.

Указания по монтажу

Инструкция по монтажу/Описание



Расстояние D	2 x B
Расстояние W	3 x Sn
Расстояние T	3 x B
Расстояние S	1.5 x B
Расстояние G	6 x Sn
Диаметр активной области B	Ø 8 мм

Аксессуары

QM-08	6945100	<p>Зажим для быстрого монтажа со стопором; материал: хромированная латунь, внешняя резьба M12 x 1. прим.: Расстояние срабатывания датчиков приближения может сокращаться при использовании зажимов для быстрого монтажа.</p>	BST-08B	6947210	<p>Монтажный зажим для цилиндрических резьбовых датчиков, с упором; материал: PA6</p>
MW-08	6945008	<p>Монтажный кронштейн для цилиндрических резьбовых датчиков; материал: Нержавеющая сталь A2 1.4301 (AISI 304)</p>	BSS-08	6901322	<p>Монтажный зажим для цилиндрических гладких и резьбовых датчиков; материал: Полипропилен</p>
MBS80	69479	<p>Монтажный зажим для цилиндрических гладких датчиков; материал монтажного блока: Анодированный алюминий</p>			

Аксессуары

Чертеж с размерами	Тип	ID №	
	RKN4-2/TFE	6935482	<p>Соединительный кабель, гнездовой разъем M12, прямой, 3-конт., соединительная гайка из нерж. стали, длина кабеля: 2 м, материал оболочки: PVC, серый; температурный диапазон: -25...+80 °C; возможны другие длины и материалы кабеля, см. www.turck.com</p>
	RKN4-2/TFG	6934384	<p>Соединительный кабель, гнездовой разъем M12, прямой, 3-конт., соединительная гайка из нерж. стали, длина кабеля: 2 м, материал оболочки: TPE, серый; температурный диапазон: -40...+105 °C; возможны другие длины и материалы кабеля, см. www.turck.com</p>