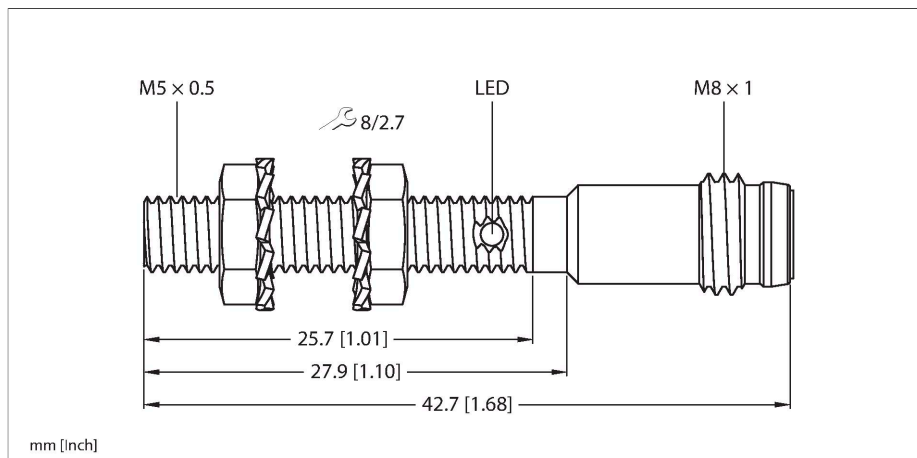


BI1-EG05-AN6X-V1331

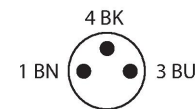
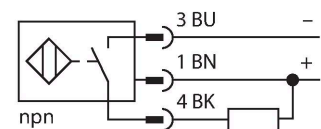
Индуктивный датчик



Свойства

- Цилиндр с резьбой, M5 × 0,5
- Нержавеющая сталь, 1.4305 (AISI303)
- 3-проводной DC, 10...30 В DC
- нормально открытый прп-выход
- разъем M8 x 1

Схема подключения



Принцип действия

Индуктивные датчики обнаруживают металлические объекты без контакта и без износа. Для этого используется высокочастотное электромагнитное АС поле взаимодействующее с мишенью. Индуктивные датчики генерируют данное поле с помощью RLC цепи с ферритовой катушкой.

Технические характеристики

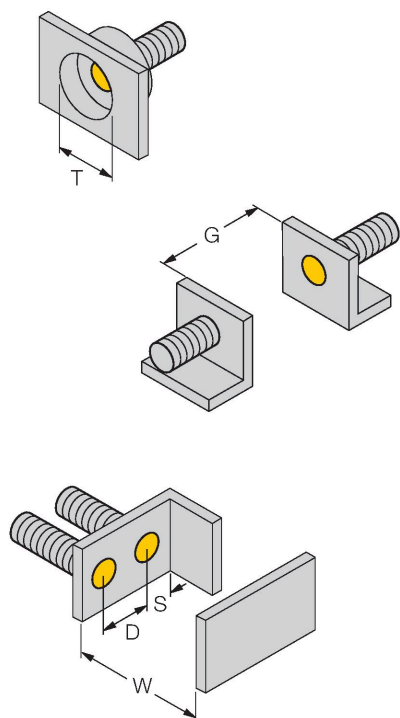
Тип	BI1-EG05-AN6X-V1331
ID №	4608740
Основные данные	
Номинальная дистанция срабатывания	1 мм
Условия монтажа	Заподлицо
Безопасное рабочее расстояние	≤ (0,81 × S _n) мм
Корректировочные коэффициенты	St37 = 1; Al = 0.3; нерж. сталь = 0.7; Ms = 0.4
повторяемость (стабильность) позиционирования	≤ 2 % полн. шкалы
Гистерезис	10 %
Электрические параметры	
Рабочее напряжение	10...30 В =
Остаточная пульсация	≤ 10 % U _{ss}
Номинальный рабочий ток (DC)	≤ 100 мА
Ток холостого хода	15 мА
Остаточный ток	≤ 0.1 мА
Испытательное напряжение изоляции	≤ 0.5 кВ
Защита от короткого замыкания	да / Циклический
Падение напряжения при I _o	≤ 1.8 В
Защита от обрыва / обратной полярности	да / Полный
Выходная функция	3-проводн., НО контакт, NPN
Частота переключения	3 кГц
Механические характеристики	
Конструкция	Цилиндр с резьбой, M5 × 0,5
Размеры	42.7 мм
Материал корпуса	Нержавеющая сталь, Марка стали 1.4305 (AISI 303)

Технические характеристики

Материал активной поверхности	пластмасса, PA6.6
Макс. момент затяжки корпусной гайки	2.5 Нм
Электрическое подключение	Разъем, M8 × 1
Условия окружающей среды	
Температура окружающей среды	-25...+70 °C
Вибростойкость	55 Гц (1 мм)
Ударопрочность	30 g (11 мс)
Степень защиты	IP67
Средняя наработка до отказа	2283 лет в соответствии с SN 29500- (Изд. 99) 40 °C
Индикация состояния переключения	светодиод, желтый

Указания по монтажу

Инструкция по монтажу/Описание



Расстояние D	3 × B
--------------	-------

Расстояние W	3 × Sn
--------------	--------

Расстояние T	3 × B
--------------	-------

Расстояние S	1.5 × B
--------------	---------

Расстояние G	6 × Sn
--------------	--------

Диаметр активной области B	Ø 5 мм
----------------------------	--------

Аксессуары

Чертеж с размерами

Тип
PKG3M-2/TEL

ID №
6625385

Соединительный кабель, розетка M8, прямая, 3-конт., соединительная гайка из нерж ст. длина кабеля: 2 м, материал оболочки: ПВХ, черн.; сертификат cULus; возможны другие длины и материалы кабеля см. www.turck.com

