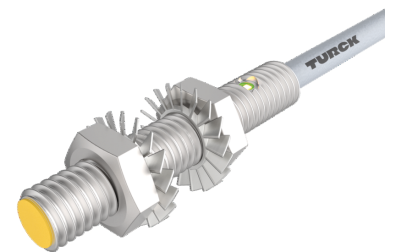
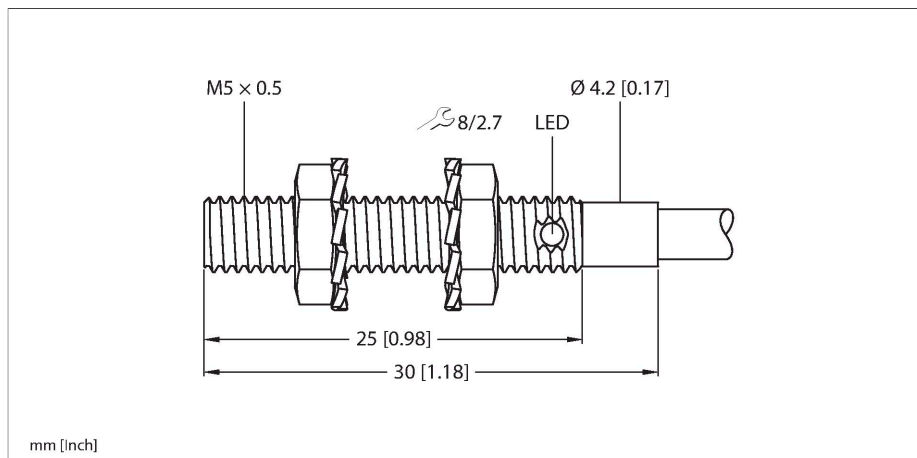


# BI1-EG05-AN6X

## Индуктивный датчик



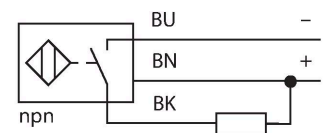
### Технические характеристики

Тип	BI1-EG05-AN6X
ID №	4609840
<b>Основные данные</b>	
Номинальная дистанция срабатывания	1 мм
Условия монтажа	Заподлицо
Безопасное рабочее расстояние	$\leq (0,81 \times S_n)$ мм
Корректировочные коэффициенты	St37 = 1; Al = 0.3; нерж. сталь = 0.7; Ms = 0.4
повторяемость (стабильность) позиционирования	$\leq 2$ % полн. шкалы
Гистерезис	10 %
<b>Электрические параметры</b>	
Рабочее напряжение	10...30 В =
Остаточная пульсация	$\leq 10$ % $U_{ss}$
Номинальный рабочий ток (DC)	$\leq 100$ мА
Ток холостого хода	15 мА
Остаточный ток	$\leq 0.1$ мА
Испытательное напряжение изоляции	$\leq 0.5$ кВ
Защита от короткого замыкания	да / Циклический
Падение напряжения при $I_o$	$\leq 1.8$ В
Защита от обрыва / обратной полярности	да / Полный
Выходная функция	3-проводн., НО контакт, NPN
Частота переключения	3 кГц
<b>Механические характеристики</b>	
Конструкция	Цилиндр с резьбой, M5 x 0,5
Размеры	30 мм
Материал корпуса	Нержавеющая сталь, Марка стали 1.4305 (AISI 303)

### Свойства

- Цилиндр с резьбой, M5 x 0,5
- Нержавеющая сталь, 1.4305 (AISI303)
- 3-проводной DC, 10...30 В DC
- нормально открытый прп-выход
- кабельное соединение

### Схема подключения



### Принцип действия

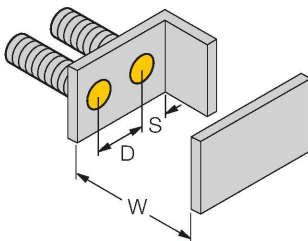
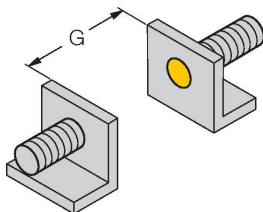
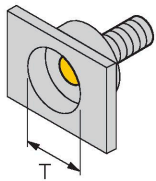
Индуктивные датчики обнаруживают металлические объекты без контакта и без износа. Для этого используется высокочастотное электромагнитное AC поле взаимодействующее с мишенью. Индуктивные датчики генерируют данное поле с помощью RLC цепи с ферритовой катушкой.

## Технические характеристики

Материал активной поверхности	пластмасса, PA6.6
Макс. момент затяжки корпусной гайки	2.5 Нм
Электрическое подключение	Кабель
Качество кабеля	Ø 3.3 мм, Серый, LifY-11Y, ПУР, 2 м
Поперечное сечение проводника	3x0.14 мм <sup>2</sup>
<b>Условия окружающей среды</b>	
Температура окружающей среды	-25...+70 °C
Вибростойкость	55 Гц (1 мм)
Ударопрочность	30 g (11 мс)
Степень защиты	IP67
Средняя наработка до отказа	2283 лет в соответствии с SN 29500- (Изд. 99) 40 °C
Индикация состояния переключения	светодиод, желтый

## Указания по монтажу

### Инструкция по монтажу/Описание



Расстояние D	3 × B
Расстояние W	3 × Sn
Расстояние T	3 × B
Расстояние S	1.5 × B
Расстояние G	6 × Sn
Диаметр активной области B	Ø 5 мм