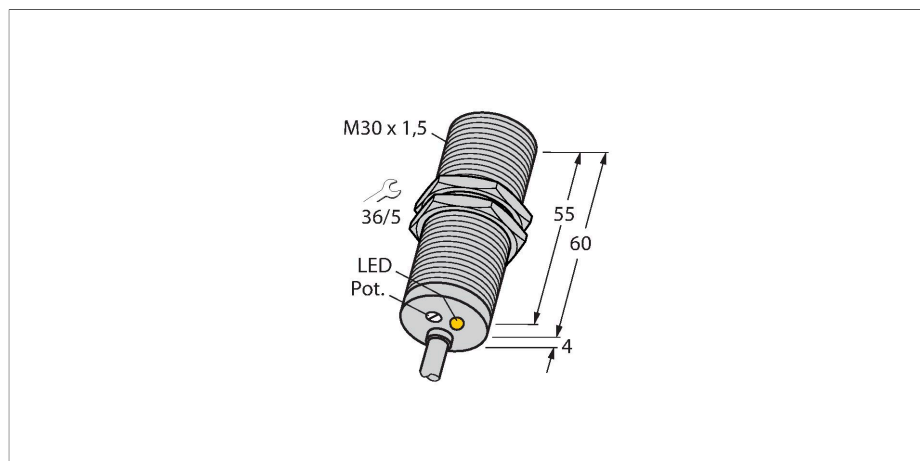


BI15-M30-LUAP6X

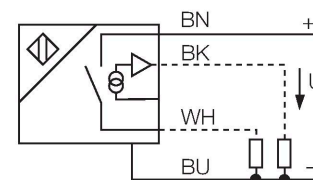
Индуктивный датчик – с аналоговым и переключающим выходом



Свойства

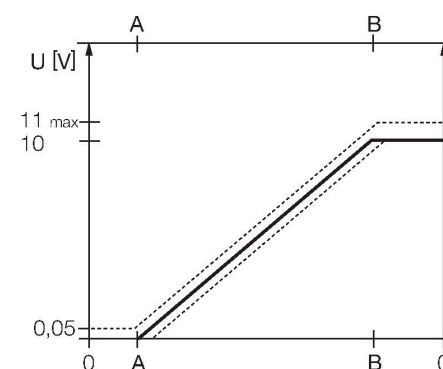
- Резьбовой цилиндр M30 × 1,5
- Хромированная латунь
- 4-проводн. DC, 15...30 В DC
- нормально открытый ррр-выход
- аналоговый выход
- 0...10 В
- кабельное соединение

Схема подключения



Принцип действия

Простые задачи контроля могут выполняться индуктивными датчиками TURCK с аналоговым выходом. Они обеспечивают токовый, вольтовый или частотный сигнал, который пропорционален расстоянию до мишени. В аналоговых датчиках TURCK выходной сигнал линеен расстоянию до мишени во всем диапазоне чувствительности.



Технические характеристики

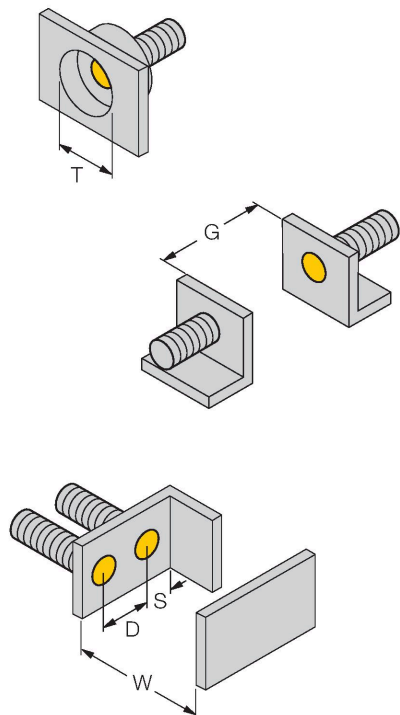
Тип	BI15-M30-LUAP6X
ID №	4618510
Основные данные	
Диапазон измерения	2...10 мм
	точка переключения регулируется потенциометром
Условия монтажа	Заподлицо
Безопасное рабочее расстояние	≤ (0,81 × S _n) мм
Корректировочные коэффициенты	St37 = 1; Al = 0.3; нерж. сталь = 0.7; Ms = 0.4
Повторяемость	≤ 1 % измеряемого диапазона A - B
	0.5 %, после прогрева 0.5 ч
Повторяемость	≤ 80 мкм
	≤ 40 мкм, после нагревания в течение 0.5 ч
Отклонение от линейности	≤ 5 %
Температурный дрейф	≤ ± 0.06 %/K
Гистерезис	3...15 %
Электрические параметры	
Рабочее напряжение	15...30 В =
Остаточная пульсация	≤ 10 % U _{ss}
Номинальный рабочий ток (DC)	≤ 200 мА
Ток холостого хода	8 мА
Испытательное напряжение изоляции	≤ 0.5 кВ
Защита от короткого замыкания	да
Защита от обрыва / обратной полярности	нет / Полный

Технические характеристики

Выходная функция	4-проводн., НО контакт, PNP/аналоговый выход
Выход по напряжению	0...10 В
Сопротивление нагрузки вольтового выхода	≥ 4.7 кΩ
Послед. измер. част.	140 Гц
Механические характеристики	
Конструкция	Цилиндр с резьбой, M30 × 1,5
Размеры	64 мм
Материал корпуса	Металл, CuZn, Хромированный
Материал активной поверхности	пластмасса, PA12-GF30
Колпачок	пластмасса, EPTR
Макс. момент затяжки корпусной гайки	75 Нм
Электрическое подключение	Кабель
Качество кабеля	Ø 5.2 мм, Серый, LifYY, ПВХ, 2 м
Поперечное сечение проводника	4x0.34 мм ²
Условия окружающей среды	
Температура окружающей среды	-25...+70 °C
Вибростойкость	55 Гц (1 мм)
Ударопрочность	30 г (11 мс)
Степень защиты	IP67
Средняя наработка до отказа	751 лет в соответствии с SN 29500-(Изд. 99) 40 °C
Индикация состояния переключения	светодиод, желтый

Указания по монтажу

Инструкция по монтажу/Описание

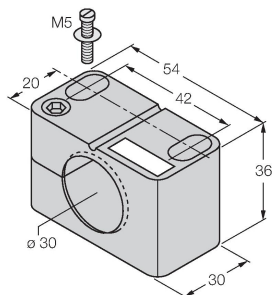


Расстояние D	60 мм
Расстояние W	27 мм
Расстояние T	3 x B
Расстояние S	45 мм
Расстояние G	54 мм
Диаметр активной области B	Ø 30 мм

Аксессуары

BST-30B

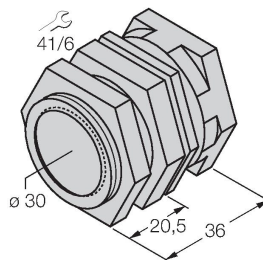
6947216



Монтажный зажим для цилиндрических резьбовых датчиков, с упором; материал: PA6

QM-30

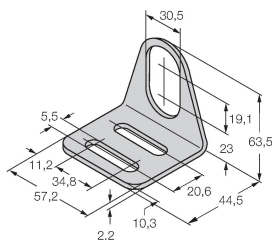
6945103



Зажим-фиксатор для быстрой установки; материал: Хромированная латунь. Наружная резьба M36 x 1,5. Примечание. При использовании кронштейнов для быстрого монтажа дистанция переключения датчиков приближения может меняться.

MW-30

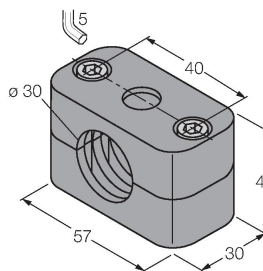
6945005



Монтажный кронштейн для цилиндрических резьбовых датчиков; материал: Нержавеющая сталь A2 1.4301 (AISI 304)

BSS-30

6901319



Монтажный зажим для цилиндрических гладких и резьбовых датчиков; материал: Полипропилен