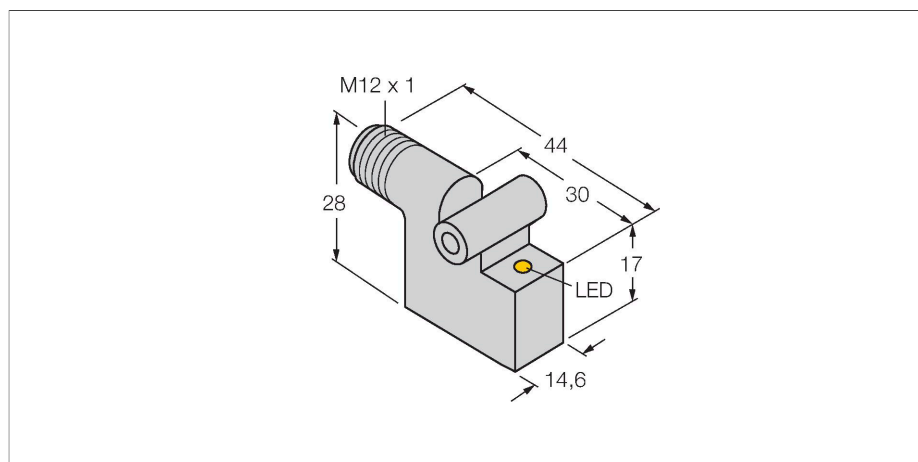


VIM-IKT-AP6X-H1141

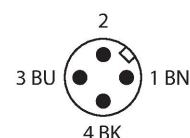
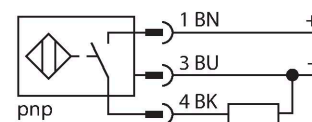
Датчик магнитного поля – для пневмоцилиндров



Свойства

- прямоугольный, высота 28 мм
- металл, GD-Zn
- магнито-индуктивный датчик
- 3-х проводн. DC, 10...30 В DC
- нормально открытый, rpr выход
- разъем, M12 x 1

Схема подключения



Принцип действия

Датчики магнитного поля реагируют на изменение магнитного поля и могут использоваться для определения местоположения поршня в пневмоцилиндре. Т.к. магнитные поля могут проникать через немагнитные металлы, можно детектировать постоянные магниты, прикрепленные к поршню, через алюминиевую стенку цилиндра.

Технические характеристики

Тип	VIM-IKT-AP6X-H1141
ID №	46210
Основные данные	
Скорость прохождения	≤ 10 м/с
Повторяемость	≤ ± 0.1 мм
Температурный дрейф	≤ 0.1 мм
Гистерезис	≤ 1 мм
Электрические параметры	
Рабочее напряжение	10...30 В =
Остаточная пульсация	≤ 10 % U _{ss}
Номинальный рабочий ток (DC)	≤ 200 мА
Ток холостого хода	15 мА
Остаточный ток	≤ 0.1 мА
Испытательное напряжение изоляции	≤ 0.5 кВ
Защита от короткого замыкания	да / Циклический
Падение напряжения при I _e	≤ 1.8 В
Защита от обрыва / обратной полярности	да / Полный
Выходная функция	3-проводн., НО контакт, PNP
Частота переключения	1 кГц
Механические характеристики	
Конструкция	Прямоугольный, ИКТ
Размеры	30 x 14.6 x 28 мм
Материал корпуса	Металл, GD-Zn
Материал активной поверхности	пластмасса, PA12-GF30
Электрическое подключение	Разъем, M12 x 1

Технические характеристики

Условия окружающей среды	
Температура окружающей среды	-25...+70 °C
Вибростойкость	55 Гц (1 мм)
Ударопрочность	30 g (11 мс)
Степень защиты	IP67
Средняя наработка до отказа	2283 лет в соответствии с SN 29500- (Изд. 99) 40 °C
Монтаж на цилиндры след.сечений	
Цилиндрический дизайн	○ ##
Индикация состояния переключения	светодиод, желтый

Указания по монтажу

Инструкция по монтажу/Описание

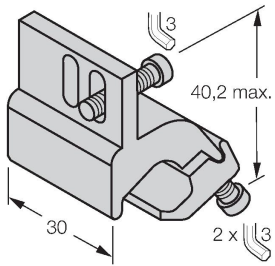


Аксессуары

<p>KLI1</p>	<p>69710</p> <p>Монтажный кронштейн для установки датчиков магнитного поля на цилиндры с соединительной тягой; диаметр цилиндра: 32...100 мм; материал: Цинк, литье под давлением</p>	<p>KLI3</p>	<p>69712</p> <p>Монтажный кронштейн для установки датчиков магнитного поля на цилиндры с соединительной тягой; диаметр цилиндра: 63...160 мм; материал: Цинк, литье под давлением</p>
<p>KLI5Z</p>	<p>6971803</p> <p>Монтажный кронштейн для установки датчиков магнитного поля на цилиндры с соединительной тягой; диаметр цилиндра: 32...63 мм; материал: Алюминий</p>	<p>KLI6Z</p>	<p>6971806</p> <p>Монтажный кронштейн для установки датчиков магнитного поля на цилиндры с соединительной тягой; диаметр цилиндра: 50...125 мм; материал: Алюминий</p>

KL15

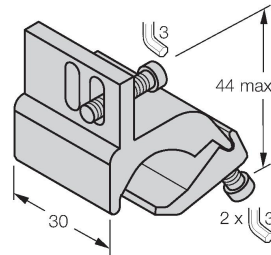
6971802



Монтажный кронштейн для установки датчиков магнитного поля на профильные цилиндры; диаметр цилиндра: 32...50 мм; материал: Алюминий

KL16

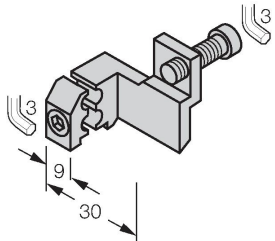
6971805



Монтажный кронштейн для установки датчиков магнитного поля на профильные цилиндры; диаметр цилиндра: 50...100 мм; материал: Алюминий

KL17

6971810



Монтажный кронштейн для установки датчиков магнитного поля на профильные цилиндры с внешней направляющей типа "ласточкин хвост"; диаметр цилиндра: 32...200 мм; материал: Алюминий