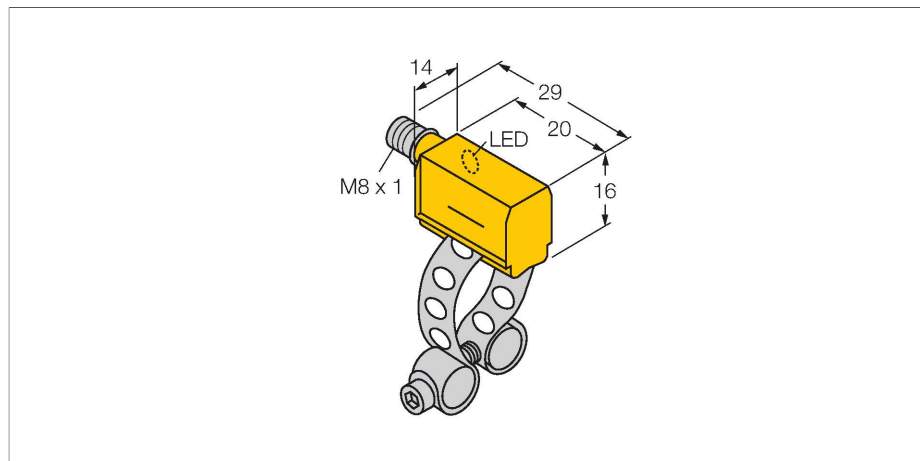


# VIM-PST-AP6X-V1131/S235

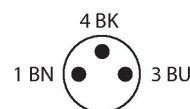
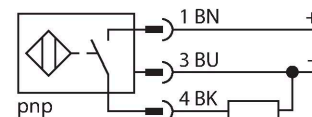
## Датчик магнитного поля – магнитно-индуктивный датчик приближения



### Свойства

- Прямоугольный, высота 16 мм
- Активная поверхность спереди
- Пластик, PA12-GF30
- Повышенная чувствительность
- 3-х проводн. DC, 10...30 В DC
- нормально открытый, rpr выход
- разъем, M8 x 1

### Схема подключения



### Технические характеристики

Тип	VIM-PST-AP6X-V1131/S235
ID №	4625020
Special version	S235 соответствует: Спец. калибровка (расширенная чувствительность)
<b>Основные данные</b>	
Скорость прохождения	≤ 10 м/с
Повторяемость	≤ ± 0.1 мм
Температурный дрейф	≤ 0.1 мм
Гистерезис	≤ 1 мм
<b>Электрические параметры</b>	
Рабочее напряжение	10...30 В =
Остаточная пульсация	≤ 10 % U <sub>ss</sub>
Номинальный рабочий ток (DC)	≤ 200 мА
Ток холостого хода	15 мА
Остаточный ток	≤ 0.1 мА
Испытательное напряжение изоляции	≤ 0.5 кВ
Защита от короткого замыкания	да / Циклический
Падение напряжения при I <sub>o</sub>	≤ 1.8 В
Защита от обрыва / обратной полярности	да / Полный
Выходная функция	3-проводн., НО контакт, PNP
Частота переключения	1 кГц
<b>Механические характеристики</b>	
Конструкция	Прямоугольный, PST
Размеры	23 x 14 x 16 мм
Материал корпуса	Пластмасса, PA12-GF30

### Принцип действия

Датчики магнитного поля активируются магнитным полем, и они особенно подходят для обнаружения местоположения поршня в пневматическом цилиндре. Т.к. магнитные поля могут проникать сквозь немагнитные металлы, можно детектировать постоянный магнит, прикрепленный к поршню, сквозь алюминиевую стенку цилиндра.

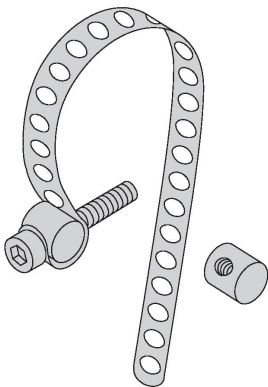
## Технические характеристики

Материал активной поверхности	пластмасса, PA12-GF30
Электрическое подключение	Разъем, M8 × 1
<b>Условия окружающей среды</b>	
Температура окружающей среды	-25...+70 °C
Вибростойкость	55 Гц (1 мм)
Ударопрочность	30 g (11 мс)
Средняя наработка до отказа	2283 лет в соответствии с SN 29500- (Изд. 99) 40 °C
<b>Монтаж на цилиндры след.сечений</b>	
Цилиндрический дизайн	○
Индикация состояния переключения	светодиод, желтый
В объем поставки включены:	KLP25

## Аксессуары

### KLP 25 MONTAGESSET

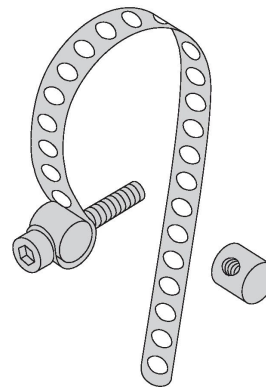
69653



Монтаж на круглые цилиндры;  
диаметр цилиндра 8...25 мм;  
материал: металл CuZn; 2  
соединительных болта (материал:  
металл CuZn), цилиндрический  
винт M3 × 20

### KLP 80-VA

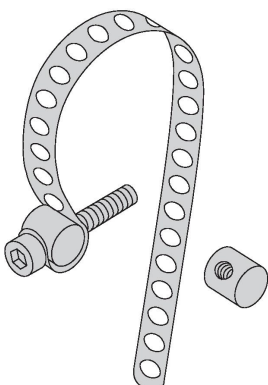
69654



Монтаж на круглые цилиндры;  
диаметр цилиндра 25...80 мм;  
материал: металл A2 1.4301 (AISI  
304), 2 соединительных болта  
(материал: металл CuZn или  
металл A2 1.4301 / AISI 304), винт с  
цилиндрической головкой M3 × 20;  
(DIN 912-A20)

### KLP 200-VA

6965302



Монтаж на круглые цилиндры;  
диаметр цилиндра 80...200 мм;  
материал: металл A2 1.4301 (AISI  
304), 2 соединительных болта  
(материал: металл CuZn или  
металл A2 1.4301 / AISI 304), винт с  
цилиндрической головкой M3 × 20;  
(DIN 912-A20)