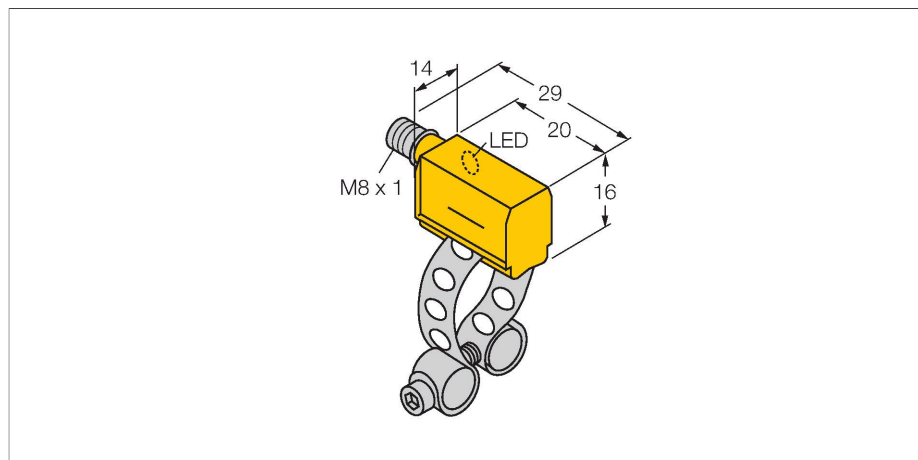


# BIM-PST-AP6X-V1131

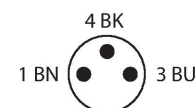
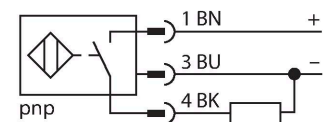
## Датчик магнитного поля – для пневмоцилиндров



### Свойства

- Прямоугольный, высота 16 мм
- Активная поверхность спереди
- Пластик, PA12-GF30
- магнито-индуктивный датчик
- 3-х проводной DC, 10...30 В DC
- НО контакт, PNP выход
- Разъем "папа", M8 x 1

### Схема подключения



### Принцип действия

Датчики магнитного поля реагируют на изменение магнитного поля и могут использоваться для определения местоположения поршня в пневмоцилиндре. Т.к. магнитные поля могут проникать через немагнитные металлы, можно детектировать постоянные магниты, прикрепленные к поршню, через алюминиевую стенку цилиндра.

### Технические характеристики

Тип	BIM-PST-AP6X-V1131
ID №	46250
<b>Основные данные</b>	
Скорость прохождения	≤ 10 м/с
Повторяемость	≤ ± 0.1 мм
Температурный дрейф	≤ 0.1 мм
Гистерезис	≤ 1 мм
<b>Электрические параметры</b>	
Рабочее напряжение	10...30 В =
Остаточная пульсация	≤ 10 % U <sub>ss</sub>
Номинальный рабочий ток (DC)	≤ 200 мА
Ток холостого хода	15 мА
Остаточный ток	≤ 0.1 мА
Испытательное напряжение изоляции	≤ 0.5 кВ
Защита от короткого замыкания	да / Циклический
Падение напряжения при I <sub>e</sub>	≤ 1.8 В
Защита от обрыва / обратной полярности	да / Полный
Выходная функция	3-проводн., НО контакт, PNP
Частота переключения	1 кГц
<b>Механические характеристики</b>	
Конструкция	Прямоугольный, PST
Размеры	23 x 14 x 16 мм
Материал корпуса	Пластмасса, PA12-GF30
Материал активной поверхности	пластмасса, PA12-GF30
Электрическое подключение	Разъем, M8 x 1

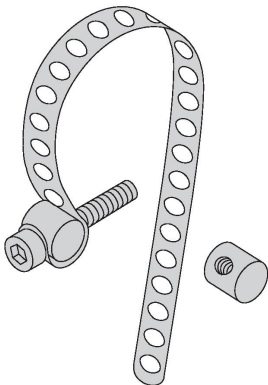
## Технические характеристики

Условия окружающей среды	
Температура окружающей среды	-25...+70 °C
Вибростойкость	55 Гц (1 мм)
Ударопрочность	30 g (11 мс)
Степень защиты	IP67
Средняя наработка до отказа	2283 лет в соответствии с SN 29500- (Изд. 99) 40 °C
Монтаж на цилиндры след.сечений	
Цилиндрический дизайн	
Индикация состояния переключения	светодиод, желтый
В объем поставки включены:	KLP25

## Аксессуары

### KLP 25 MONTAGESET

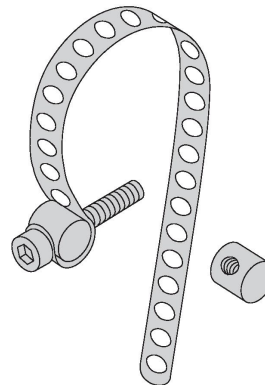
69653



Монтаж на круглые цилиндры; диаметр цилиндра 8...25 мм; материал: металл CuZn; 2 соединительных болта (материал: металл CuZn), цилиндрический винт M3 x 20

### KLP 80-VA

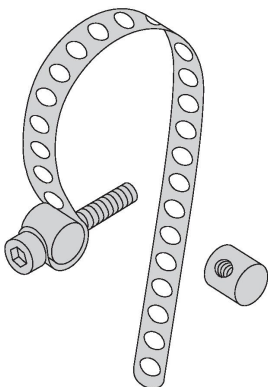
69654



Монтаж на круглые цилиндры; диаметр цилиндра 25...80 мм; материал: металл A2 1.4301 (AISI 304), 2 соединительных болта (материал: металл CuZn или металл A2 1.4301 / AISI 304), винт с цилиндрической головкой M3 x 20; (DIN 912-A20)

### KLP 200-VA

6965302



Монтаж на круглые цилиндры; диаметр цилиндра 80...200 мм; материал: металл A2 1.4301 (AISI 304), 2 соединительных болта (материал: металл CuZn или металл A2 1.4301 / AISI 304), винт с цилиндрической головкой M3 x 20; (DIN 912-A20)