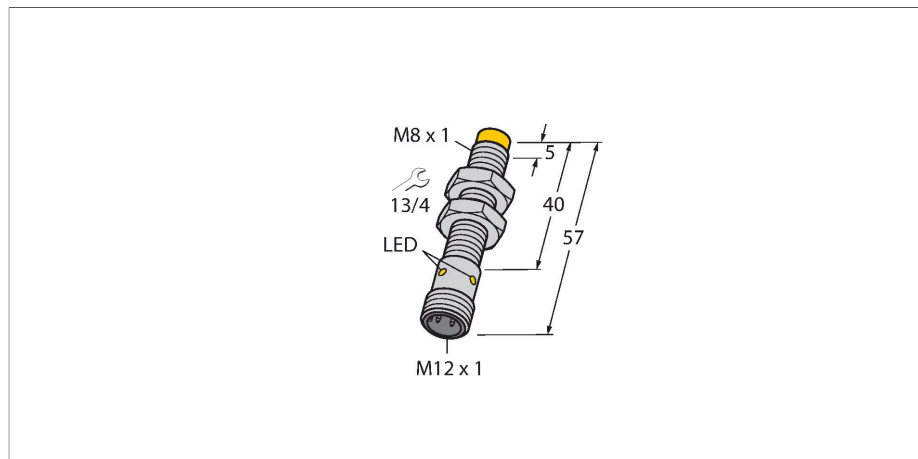


# NI6U-EG08-AP6X-H1341

## Индуктивный датчик – Увеличенное расстояние переключения



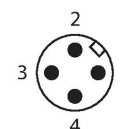
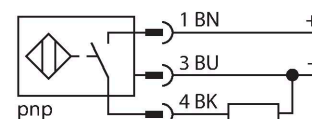
### Свойства

- Цилиндр с резьбой, M8 x 1
- Нерж. сталь, 1.4427 SO
- Без редукции (factor 1) для всех металлов
- Степень защиты: IP68
- Устойчивость к воздействию магнитных полей
- Высочайшая дистанция срабатывания
- Высокая частота переключения
- Интегрированная защита от бокового срабатывания
- Небольшие поверхности без металла
- 3-проводн. DC, 10... 30 В DC
- нормально открытый, ррр-выход
- разъем M12 x 1

### Технические характеристики

Тип	NI6U-EG08-AP6X-H1341
ID №	4635802
<b>Основные данные</b>	
Номинальная дистанция срабатывания	6 мм
Условия монтажа	Не заподлицо
Безопасное рабочее расстояние	$\leq (0,81 \times S_n)$ мм
повторяемость (стабильность) позиционирования	$\leq 2\%$ полн. шкалы
Температурный дрейф	$\leq \pm 10\%$
	$\leq \pm 20\%, \leq 0^\circ\text{C}$
Гистерезис	3...15 %
<b>Электрические параметры</b>	
Рабочее напряжение	10...30 В =
Остаточная пульсация	$\leq 10\% U_{ss}$
Номинальный рабочий ток (DC)	$\leq 150\text{ mA}$
Ток холостого хода	15 mA
Остаточный ток	$\leq 0.1\text{ mA}$
Испытательное напряжение изоляции	$\leq 0.5\text{ kV}$
Защита от короткого замыкания	да / Циклический
Падение напряжения при $I_o$	$\leq 1.8\text{ V}$
Защита от обрыва / обратной полярности	да / Полный
Выходная функция	3-проводн., НО контакт, PNP
DC полевая стабильность	200 мТл
AC полевая стабильность	200 мТл <sub>ss</sub>
Класс защиты	☐
Частота переключения	1 кГц

### Схема подключения



### Принцип действия

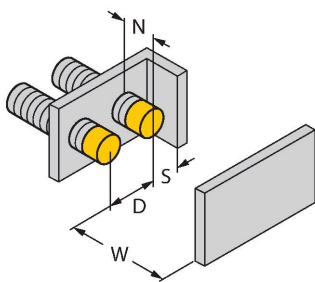
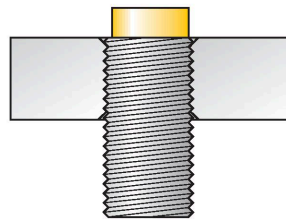
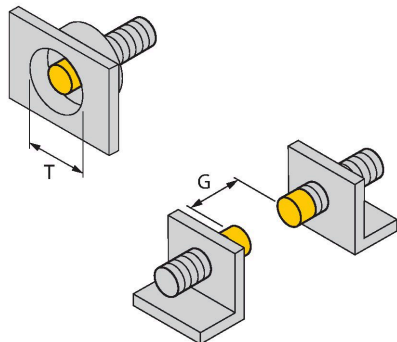
Индуктивные датчики созданы для бесконтактного (без износа) детектирования металлических объектов. Датчики urfox+ имеют существенные преимущества благодаря их запатентованной мультикатушечной системе. Оптимальные дистанции срабатывания обеспечивают максимальную гибкость применения, надежность и взаимозаменяемость.

## Технические характеристики

Механические характеристики	
Конструкция	Цилиндр с резьбой, M8 x 1
Размеры	57 мм
Материал корпуса	Нержавеющая сталь, 1.4427 SO
Материал активной поверхности	пластмасса, PA12-GF30
Макс. момент затяжки корпусной гайки	5 Нм
Электрическое подключение	Разъем, M12 x 1
Условия окружающей среды	
Температура окружающей среды	-30...+85 °C
Вибростойкость	55 Гц (1 мм)
Ударопрочность	30 г (11 мс)
Степень защиты	IP68
Средняя наработка до отказа	874 лет в соответствии с SN 29500- (Изд. 99) 40 °C
Индикация состояния переключения	светодиод, желтый

## Указания по монтажу

### Инструкция по монтажу/Описание



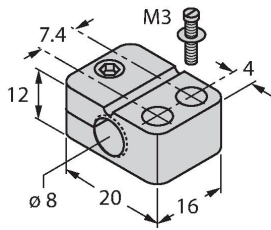
Расстояние D	32 мм
Расстояние W	18 мм
Расстояние T	32 мм
Расстояние S	12 мм
Расстояние G	36 мм
Расстояние N	12 мм
Диаметр активной области B	Ø 8 мм

Все датчики iprox+ в цилиндрическом корпусе с монтажом не заподлицо позволяют выполнять установку с утапливанием до верхней кромки. В данном случае датчик надежно срабатывает с дистанцией, сниженной на 20%.

## Аксессуары

BST-08B

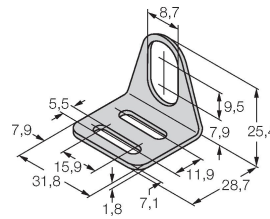
6947210



Монтажный зажим для цилиндрических резьбовых датчиков, с упором; материал: PA6

MW-08

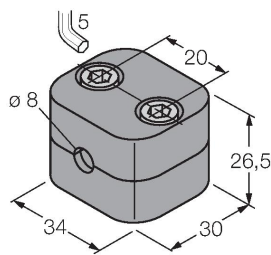
6945008



Монтажный кронштейн для цилиндрических резьбовых датчиков; материал: Нержавеющая сталь A2 1.4301 (AISI 304)

BSS-08

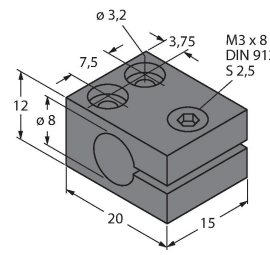
6901322



Монтажный зажим для цилиндрических гладких и резьбовых датчиков; материал: Полипропилен

MBS80

69479



Монтажный зажим для цилиндрических гладких датчиков; материал монтажного блока: Анодированный алюминий

## Аксессуары

Чертеж с размерами

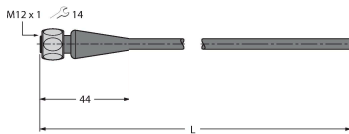
Тип

ID №

RKN4-2/TFE

6935482

Соединительный кабель, гнездовой разъем M12, прямой, 3-конт., соединительная гайка из нерж. стали, длина кабеля: 2 м, материал оболочки: PVC, серый; температурный диапазон: -25...+80 °C; возможны другие длины и материалы кабеля, см. [www.turck.com](http://www.turck.com)



RKN4-2/TFG

6934384

Соединительный кабель, гнездовой разъем M12, прямой, 3-конт., соединительная гайка из нерж. стали, длина кабеля: 2 м, материал оболочки: TPE, серый; температурный диапазон: -40...+105 °C; возможны другие длины и материалы кабеля, см. [www.turck.com](http://www.turck.com)

