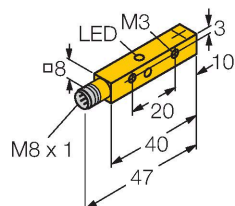


# Ni4U-Q8SE-AP6X-V1131

## Индуктивный датчик – Увеличенное расстояние переключения



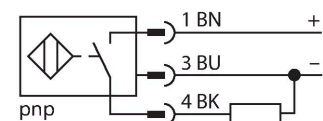
### Свойства

- прямоугольный, высота 8 мм
- верхняя активная поверхность
- Без редуции (factor 1) для всех металлов
- Увеличенная дистанция срабатывания
- Степень защиты: IP68
- Устойчивость к воздействию магнитных полей
- Автокомпенсация защищает от предварительного срабатывания
- Монтаж заподлицо – с 4 сторон
- 3-проводной DC, 10...30 В DC
- нормально открытый rpr-выход
- разъем M8 x 1

### Технические характеристики

Тип	Ni4U-Q8SE-AP6X-V1131
ID №	4635808
<b>Основные данные</b>	
Номинальная дистанция срабатывания	4 мм
Условия монтажа	Не заподлицо, возможен монтаж заподлицо
Безопасное рабочее расстояние	$\leq (0,81 \times S_n)$ мм
повторяемость (стабильность) позиционирования	$\leq 2\%$ полн. шкалы
Температурный дрейф	$\leq \pm 10\%$ $\leq \pm 15\%$ , $\leq -25\text{ °C}$ v $\geq +70\text{ °C}$
Гистерезис	3...15 %
<b>Электрические параметры</b>	
Рабочее напряжение	10...30 В =
Остаточная пульсация	$\leq 10\%$ $U_{ss}$
Номинальный рабочий ток (DC)	$\leq 150$ мА
Ток холостого хода	15 мА
Остаточный ток	$\leq 0.1$ мА
Испытательное напряжение изоляции	$\leq 0.5$ кВ
Защита от короткого замыкания	да / Циклический
Падение напряжения при $I_o$	$\leq 1.8$ В
Защита от обрыва / обратной полярности	да / Полный
Выходная функция	3-проводн., НО контакт, PNP
DC полевая стабильность	200 мТл
AC полевая стабильность	200 мТл <sub>ss</sub>
Класс защиты	□

### Схема подключения



### Принцип действия

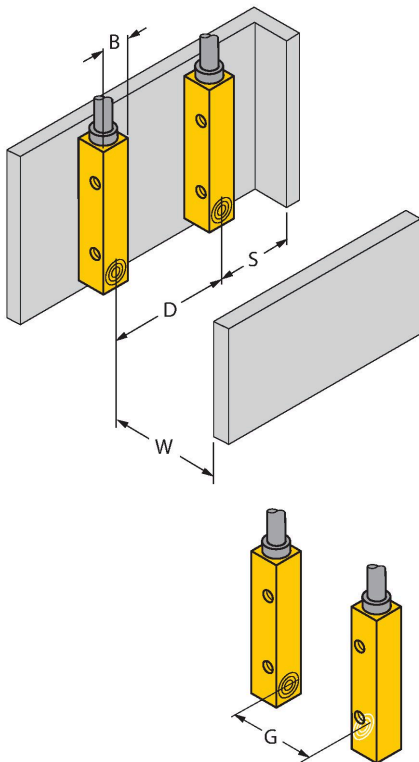
Индуктивные датчики созданы для бесконтактного (без износа) детектирования металлических объектов. Датчики iprox+ имеют существенные преимущества благодаря их запатентованной мультикатушечной системе. Оптимальные дистанции срабатывания обеспечивают максимальную гибкость применения, надежность и взаимозаменяемость.

## Технические характеристики

Частота переключения	1 кГц
<b>Механические характеристики</b>	
Конструкция	Прямоугольный, Q8SE
Размеры	40 x 8 x 8 мм
Материал корпуса	Пластмасса, PP, Желтый
Материал активной поверхности	ПП, желт.
Момент затяжки	≤ 0.6 Нм
Электрическое подключение	Разъем, M8 × 1
<b>Условия окружающей среды</b>	
Температура окружающей среды	-30...+85 °C
Вибростойкость	55 Гц (1 мм)
Ударопрочность	30 g (11 мс)
Степень защиты	IP68
Средняя наработка до отказа	874 лет в соответствии с SN 29500- (Изд. 99) 40 °C
Индикация состояния переключения	светодиод, желтый

## Указания по монтажу

### Инструкция по монтажу/Описание



Расстояние D	24 мм
--------------	-------

Расстояние W	12 мм
--------------	-------

Расстояние S	12 мм
--------------	-------

Расстояние G	24 мм
--------------	-------

Ширина активной области В	8 мм
---------------------------	------

возможен монтаж заподлицо до 4-сторон:

1-сторонний монтаж заподлицо:  
Sg = 3.5 мм

2-сторонний монтаж заподлицо:  
Sg = 3.0 мм

3-сторонний монтаж заподлицо:  
Sg = 2.5 мм

4-сторонний монтаж заподлицо:  
Sg = 2.0 мм

## Аксессуары

Чертеж с размерами

Тип  
PKG3M-2/TEL

ID №  
6625058

Соединительный кабель, "мама"  
M8, прямой, 3-конт., длина кабеля:  
2 м, материал оболочки: ПВХ, черн.;  
сертификат cULus; возможны другие  
длины и материалы кабеля см.  
[www.turck.com](http://www.turck.com)

