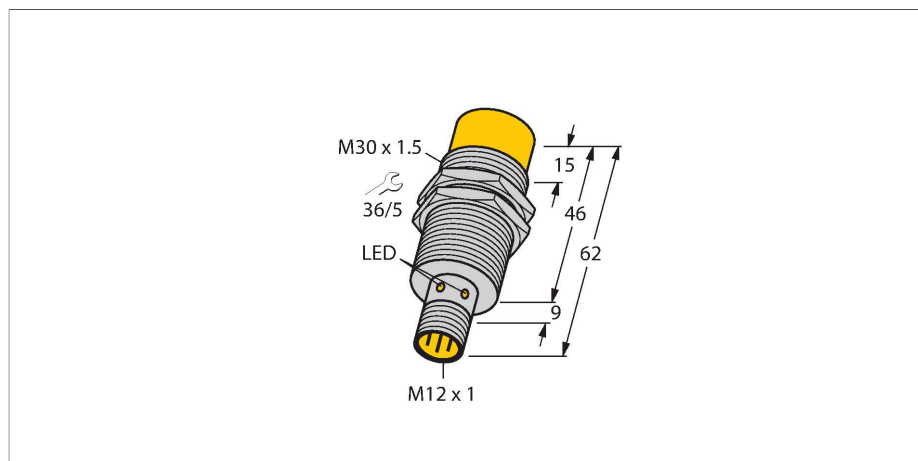


NI20-M30-AP6X-H1141

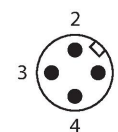
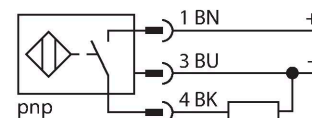
Индуктивный датчик – с увеличенной дистанцией срабатывания



Свойства

- Резьбовой цилиндр M30 × 1,5
- Хромированная латунь
- Широкий диапазон детектирования
- Дистанция переключения при монтаже не заподлицо
- 3-проводн. DC, 10... 30 В DC
- нормально открытый, рпр-выход
- разъем M12 x 1

Схема подключения



Принцип действия

Индуктивные датчики разработаны для бесконтактного (без износа) детектирования металлических объектов. Для этого используют высокочастотное электромагнитное AC поле, взаимодействующее с мишенью. В индуктивных датчиках это поле генерируют при помощи LC резонансного контура с катушкой с ферритовым сердечником.

Технические характеристики

Тип	NI20-M30-AP6X-H1141
ID №	4670510
Основные данные	
Номинальная дистанция срабатывания	20 мм
Условия монтажа	Не заподлицо
Безопасное рабочее расстояние	$\leq (0,81 \times S_n)$ мм
Корректировочные коэффициенты	St37 = 1; Al = 0.3; нерж. сталь = 0.7; Ms = 0.4
повторяемость (стабильность) позиционирования	≤ 2 % полн. шкалы
Температурный дрейф	$\leq \pm 10$ %
Гистерезис	3...15 %
Электрические параметры	
Рабочее напряжение	10...30 В =
Остаточная пульсация	≤ 10 % U_{ss}
Номинальный рабочий ток (DC)	≤ 200 мА
Ток холостого хода	15 мА
Остаточный ток	≤ 0.1 мА
Испытательное напряжение изоляции	≤ 0.5 кВ
Защита от короткого замыкания	да / Циклический
Падение напряжения при I_o	≤ 1.8 В
Защита от обрыва / обратной полярности	да / Полный
Выходная функция	3-проводн., НО контакт, PNP
Частота переключения	0.5 кГц
Механические характеристики	
Конструкция	Цилиндр с резьбой, M30 × 1,5

Технические характеристики

Размеры	62 мм
Материал корпуса	Металл, CuZn, Хромированный
Материал активной поверхности	пластмасса, PA12-GF30
Макс. момент затяжки корпусной гайки	75 Нм
Электрическое подключение	Разъем, M12 × 1
Условия окружающей среды	
Температура окружающей среды	-25...+70 °C
Вибростойкость	55 Гц (1 мм)
Ударопрочность	30 g (11 мс)
Степень защиты	IP67
Средняя наработка до отказа	2283 лет в соответствии с SN 29500- (Изд. 99) 40 °C
Индикация состояния переключения	светодиод, желтый

Указания по монтажу

Инструкция по монтажу/Описание



Расстояние D	3 x B
Расстояние W	3 x Sn
Расстояние T	3 x B
Расстояние S	1.5 x B
Расстояние G	6 x Sn
Расстояние N	20 мм
Диаметр активной области B	Ø 30 мм

Аксессуары

BST-30B 6947216

Монтажный зажим для цилиндрических резьбовых датчиков, с упором; материал: ПА6

QM-30 6945103

Зажим-фиксатор для быстрой установки; материал: Хромированная латунь. Наружная резьба M36 × 1,5. Примечание. При использовании кронштейнов для быстрого монтажа дистанция переключения датчиков приближения может меняться.

MW-30 6945005

Монтажный кронштейн для цилиндрических резьбовых датчиков; материал: Нержавеющая сталь A2 1.4301 (AISI 304)

BSS-30 6901319

Монтажный зажим для цилиндрических гладких и резьбовых датчиков; материал: Полипропилен

Аксессуары

Чертеж с размерами	Тип	ID №	
	RKC4T-2/TEL	6625010	Кабельный соединитель, розетка M12, прямая, 3-конт., длина кабеля: 2 м, материал оболочки: ПВХ, черн.; сертификат cULus; возможны другие длины и материалы кабеля см. www.turck.com