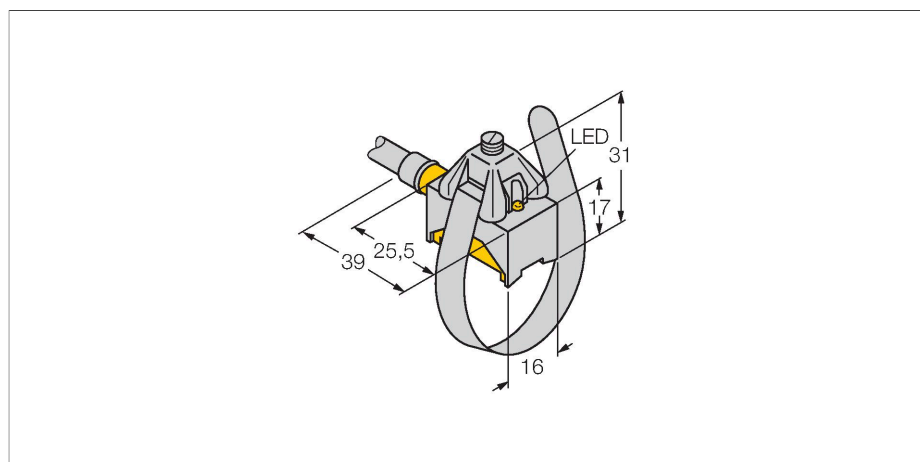


BIM-KST-AP6X

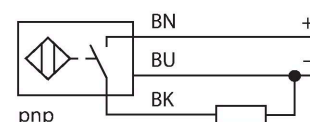
Датчик магнитного поля – для пневмоцилиндров



Свойства

- прямоугольный, высота 17 мм
- фронтальная активная поверхность
- металл/пластмасса, GD-Zn/Al/PA12-GF30
- магнито-индуктивный датчик
- 3-проводн. DC, 10...30 В DC
- нормально открытый, rpr выход
- кабельное соединение

Схема подключения



Технические характеристики

Тип	BIM-KST-AP6X
ID №	46740
Основные данные	
Скорость прохождения	≤ 10 м/с
Повторяемость	≤ ± 0.1 мм
Температурный дрейф	≤ 0.1 мм
Гистерезис	≤ 1 мм
Электрические параметры	
Рабочее напряжение	10...30 В =
Остаточная пульсация	≤ 10 % U _{ss}
Номинальный рабочий ток (DC)	≤ 200 мА
Ток холостого хода	15 мА
Остаточный ток	≤ 0.1 мА
Испытательное напряжение изоляции	≤ 0.5 кВ
Защита от короткого замыкания	да / Циклический
Падение напряжения при I _e	≤ 1.8 В
Защита от обрыва / обратной полярности	да / Полный
Выходная функция	3-проводн., НО контакт, PNP
Частота переключения	1 кГц
Механические характеристики	
Конструкция	Прямоугольный, KST
Размеры	37 x 16 x 17 мм
Материал корпуса	металл/пластмасса, GD-ZN/Al/PA12-GF30
Материал активной поверхности	пластмасса, PA12-GF30
Электрическое подключение	Кабель
Качество кабеля	Ø 4 мм, Серый, LifYY, ПВХ, 2 м

Принцип действия

Датчики магнитного поля реагируют на изменение магнитного поля и могут использоваться для определения местоположения поршня в пневмоцилиндре. Т.к. магнитные поля могут проникать через немагнитные металлы, можно детектировать постоянные магниты, прикрепленные к поршню, через алюминиевую стенку цилиндра.

Технические характеристики

Поперечное сечение проводника	3x0.25 мм ²
Условия окружающей среды	
Температура окружающей среды	-25...+70 °C
Вибростойкость	55 Гц (1 мм)
Ударопрочность	30 g (11 мс)
Степень защиты	IP67
Средняя наработка до отказа	2283 лет в соответствии с SN 29500- (Изд. 99) 40 °C
Монтаж на цилиндры след.сечений	
Цилиндрический дизайн	○
Индикация состояния переключения	светодиод, желтый
В объем поставки включены:	KST-SE, KST-MG, KST-SB170, KST-SB335

Аксессуары

KST-SB170	46737	KST-SB335	46738
	Зажимное кольцо для монтажа датчиков магнитного поля на круглые цилиндры; диаметр цилиндра 8...25 мм; материал: Металл A2 1.4301 (AISI 304)		Зажимное кольцо для монтажа датчиков магнитного поля на круглые цилиндры; диаметр цилиндра 8...80 мм; материал: Металл A2 1.4301 (AISI 304)